

SOLZAIMA

SOLUCIONES DE CALEFACCIÓN A BIOMASA

**GUILHERME
AWARD'16**

A'DESIGN AWARD

SILVER

2016



El espíritu innovador de Solzaima siempre ha sido confiar en las energías limpias, renovables y más económicas. Guiados por ese espíritu, llevamos más de 40 años dedicados a la fabricación de equipos y sistemas de calefacción de biomasa.



Como recompensa a todo este esfuerzo y al apoyo incondicional de nuestra red de distribuidores, Solzaima destaca hoy en día como una empresa importante en la producción de sistemas de calefacción de biomasa, cuyo mejor ejemplo son los recuperadores de calefacción central por agua.

Anualmente instalamos sistemas de calefacción de biomasa en más de 20.000 viviendas. Se trata de un mercado que ha experimentado un fuerte crecimiento, señal de que a los consumidores les preocupa disponer de sistemas más ecológicos y más económicos.

Solzaima cuenta con la certificación de calidad ISO 9001 y la certificación medioambiental ISO 14001; garantía de nuestro firme compromiso de ser un modelo.



No dude en explorar nuestro catálogo en busca del sistema que mejor se adapte a su vivienda.



Mando a distancia incluido

El mando de control remoto permite encender y apagar su equipo, así como regular la temperatura y realizar diversas configuraciones. Todo a la distancia de un simple clic.



Control a través de smartphone opcional

O equipamentos pode ser controlado através de um smartphone, sendo apenas necessária uma aplicação e um kit Wi-Fi Solzaima. Esta tecnologia permite que controle o seu equipamento a partir de qualquer parte do mundo.



Pantalla programable

Este ecrã Touch Screen é a solução mais completa para manusear o seu equipamento, permitindo verificar e configurar diversas opções, tais como a temperatura de fumos, horas de serviço, crono termostato, entre tantos outros.



Ventilador

Los ventiladores usados son tangenciales de alto rendimiento y garantizan una buena distribución del calor y un silencio de uso preciso.



Capas de fácil instalación

Capas con encaje que facilita poner y quitar las mismas.



Fácil mantenimiento

Fácil acceso a todos los componentes para el mantenimiento.



Puerta con sistema de limpieza del vidrio

La circulación de aire en su interior contribuye a que los cristales estén siempre limpios durante su funcionamiento.



Facilidad de limpieza del intercambiador

Esta palanca en la parte superior del equipo da acceso a la limpieza del intercambiador sin desmontar ninguna parte del equipo.



Humidificador

Recipiente en acero inoxidable donde se puede colocar agua que al evaporarse humedecerá el aire.



Gestión de temperatura con sonda ambiente

Control y gestión de la temperatura ambiente del lugar donde está instalado el equipo.



Posible conexión a un termostato externo

El equipo está debidamente preparado para facilitar la instalación de un termostato externo.



Control de flujo de aire

El aire de combustión se capta al exterior de la vivienda. Es especialmente eficiente en casas con alto aislamiento, garantizando siempre que no baja la calidad del aire de la vivienda.



Conexión al aire libre

El aire de combustión se capta al exterior de la vivienda. Es especialmente eficiente en casas con alto aislamiento, garantizando siempre que no baja la calidad del aire de la vivienda.



Combustible Leña

Utilice sólo leña con humedad inferior al 20%.



Combustible Pellets

Utilice sólo pellets certificados por la norma EN 14961-2 grado A1 con un diámetro de 6 mm y una longitud que puede oscilar entre 10 y 30 mm.



Adaptación al sistema de chimenea coaxial

Preparado para adaptar a un sistema de chimenea coaxial.



Ideal para casas de bajo consumo



Salida de humos vertical u horizontal

El equipo tiene como opción la instalación de la salida de humos de forma horizontal o vertical.



Vaso de expansión

Dispositivos destinados a compensar el aumento del volumen del agua provocado por la subida de la temperatura, tanto en las instalaciones de calefacción o en las de producción de agua caliente sanitaria.



Triple sistema automático de limpieza

El equipo dispone de dispositivos mecánicos para efectuar la limpieza de forma automática del intercambiador y del quemador. Además de éstos periódicamente el extractor de humos trabaja en el máximo para inyectar aire en el quemador para retirar los residuos que se hayan podido formar.



Interior alta resistencia a la temperatura

Los componentes en contacto directo con el fuego, se fabrican en su mayoría en acero inoxidable, en vermiculita o en ladrillos refractarios, para garantizar una mayor durabilidad de su equipo.



Aire canalizado

El equipo permite la distribución de aire caliente a otras divisiones.



Setpoint agua

Control y gestión de la temperatura del agua tanto en las instalaciones de calefacción como en las de producción de agua caliente sanitaria.



Estanco

La captación de aire de combustión se realiza siempre en el exterior de la habitación cuando se utiliza el tubo de escape de humos coaxial.



Doble combustión

La doble combustión garantiza una combustión perfecta y una llama bonita, que le encantará tener en su habitación. El aire utilizado para quemar la leña es totalmente controlado e inyectado en las zonas donde lo necesita y cuando lo necesita.

40 AÑOS
SOLZAIMA





06-13

VISIÓN ECOLÓGICA

14-32

INSERTABLES DE AGUA
(LEÑA)

33-36

INSERTABLES DE AGUA
(PELLETS)

37-44

ESTUFAS DE AGUA
(PELLETS)

46-73

CALDERAS
(PELLETS Y LEÑA)





74-112

INSERTABLES DE AIRE
(LEÑA)

113-146

ESTUFAS DE AIRE
(LEÑA)

147-156

INSERTABLES DE AIRE
(PELLETS)

157-197

ESTUFAS DE AIRE
(PELLETS)

198-207

CUADRO RESUMEN

TREVI 850	80
TREVI 1100	82
HEKA DOBLE FACE	84
HERA (FRENTE DE CRISTAL)	86
LOKI (FRENTE DE CRISTAL)	88
JUNO (FRENTE DE CRISTAL)	90
SIRIUS DOBLE FACE	92
SIENA	94
ORION	96
RIALTO	98
URANO	100
IACO	102
FLAMA 60 / 70	104
VÉNUS / STAR	106
SAHARA / ETNA	108
EROS / FOCUS	110
K3 / K4	114
M1 / M2 / M12F	116
M20 e M30	118
BASIC BOX / SLIM BOX / DUO BOX	120
BACK BOX / BACK BOX SLIM / BACK BOX DUO	122
AMBER	124
GAMA TEK	126
EARTH 9 kW	150
FIRE 9 kW	152
WIND 9 kW	154
AMAZON	158
EUROPA	160
ALPES	162
NEVADA	166
EVEREST (PUERTA DE CRISTAL)	168
KILI COLLECTION	170
PICO COLLECTION	172
HIMALAIA COLLECTION	174
FUJI COLLECTION	176
K2 COLLECTION	178
OLIVE CONCEPT	180
PINE COLLECTION	186
LEAF COLLECTION	190
ASPEN COLLECTION	194
INSERTABLES DE AGUA (LEÑA Y PELLETS)	198
ESTUFAS DE AGUA (PELLETS)	199
CALDERAS (PELLETS Y LEÑA)	200
INSERTABLES DE AIRE (LEÑA Y PELLETS)	201
ESTUFAS DE AIRE (LEÑA Y PELLETS)	202



VISIÓN ECOLÓGICA



BIOMASA

La sostenibilidad es fundamentalmente una forma de vivir en equilibrio. Un modo de adecuar las actividades del hombre, de manera que la sociedad pueda cubrir sus necesidades y expresar su mayor potencial en el presente al tiempo que se conserva y protege la biodiversidad y los ecosistemas naturales como modo de garantizar la existencia de recursos en las generaciones futuras.

SOLZAIMA Y LA SOSTENIBILIDAD

Dentro de este contexto, Solzaima desarrolla ideas y diseña sistemas y equipamientos "centrados" en la biomasa como fuente principal de energía. Constituye nuestra aportación a la sostenibilidad del planeta: una alternativa viable desde el punto de vista económico y ecológico, en la que se protegen las buenas prácticas de gestión ambiental con el fin de garantizar una eficaz gestión del ciclo del carbono. Solzaima desarrolla una labor de conocimiento y estudio de los bosques con el fin de responder con eficacia a las exigencias energéticas procurando siempre proteger la biodiversidad y la riqueza natural, aspectos imprescindibles para la calidad de vida del planeta.

CICLO DE CARBONO NEUTRO

La madera se considera energía solar almacenada y se compone de: agua, luz solar y dióxido de carbono. La madera libera por sí sola (cuando arde) la cantidad de dióxido de carbono que obtuvo del aire, como ser vivo que es, y lo recupera químicamente, como árbol que es. No obstante, no hay diferencia en que la madera se pudra en el bosque o arda. La liberación de dióxido de carbono siempre es la misma. Durante su período de vida o durante el proceso de quema para calefacción.

El dióxido de carbono liberado durante la combustión lo absorben posteriormente los demás árboles, creando así un ciclo natural de absorción de dióxido de carbono, es decir, carbono neutro.

La quema de madera para sistemas de calefacción es un procedimiento responsable con el medio ambiente, habida cuenta que en la mayoría de los países europeos se ha comprobado un aumento considerable de material de leña procedente de la producción forestal, que se calcula que es de media un 40% superior al consumo de leña.

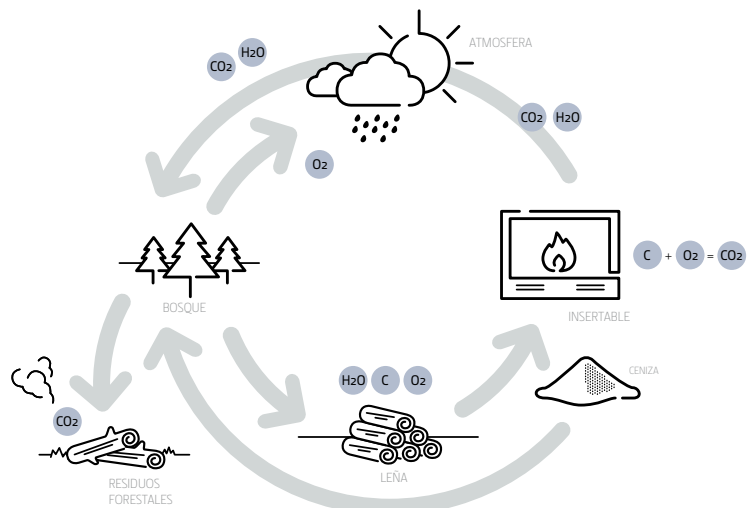
SU IMPORTANCIA

La energía es un elemento fundamental de la sociedad y de la economía, así como la fuerza motriz que subyace a casi todo lo que nos rodea. El incremento del precio de los combustibles fósiles (petróleo, carbón, gas y derivados), que llevamos soportando estos últimos años, ha sacado a la luz la dependencia excesiva de este tipo de energías. Y todos conocemos sobradamente las consecuencias de su uso.

La sociedad y el planeta exigen fuentes de energía "limpias" desde una perspectiva medioambiental y que su producción se haga de un modo sostenible con el fin de garantizar la calidad de vida y el futuro de las generaciones venideras.

La biomasa se presenta como una alternativa excelente. Una fuente de energía renovable, derivada de material biológico natural, como pueden ser la madera (leña) o diferentes residuos forestales (pellets).

La madera es uno de los recursos más utilizados para producir energía de biomasa. Gracias a la existencia de un amplio parque forestal y a las podas y limpiezas necesarias anualmente para mantener en buen estado los bosques, disponemos de un suministro forestal continuo, con precios competitivos y estables, lo que supone un mantenimiento y una garantía de la sostenibilidad y del futuro saludable de nuestros bosques. El uso de la biomasa para la producción de calor está ya bastante extendido, aunque aún queda mucho potencial por explorar. Solo el 4% de las necesidades energéticas de Europa se cubre con este tipo de energía.





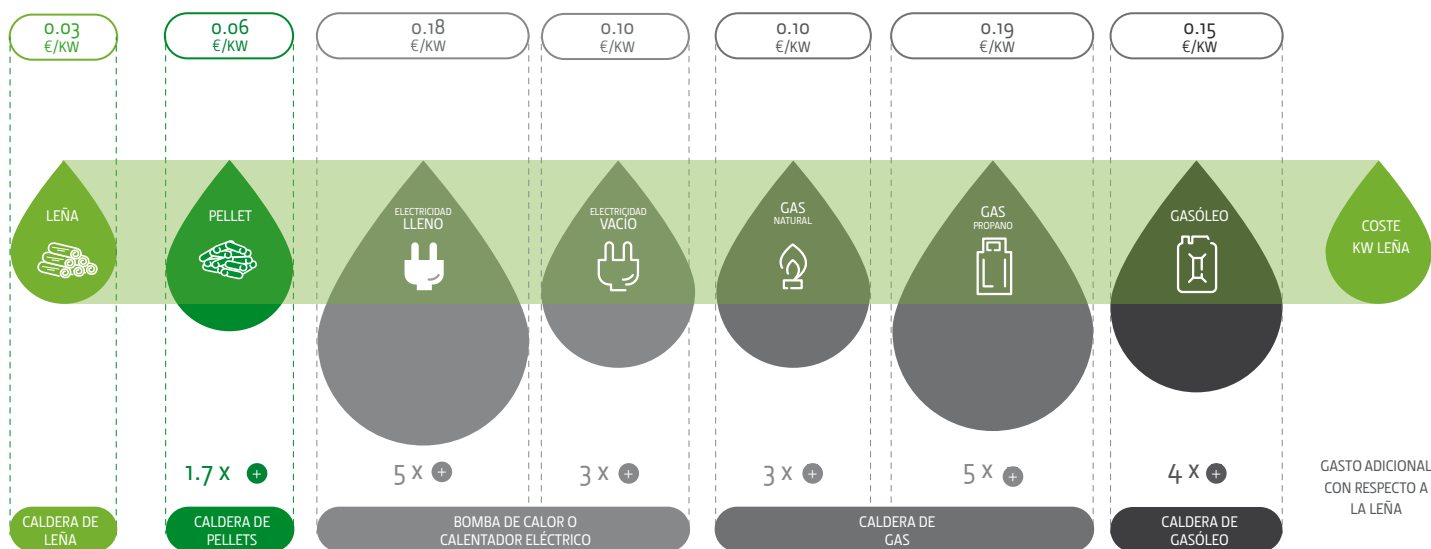
ECONOMÍA

Actualmente, la leña y los pellets son la fuente de combustible más económica para la calefacción de una vivienda y permiten amortizar la inversión realizada en el equipo de calefacción de biomasa en muy poco tiempo.

El siguiente cuadro muestra las diferencias de coste por kW entre los diversos combustibles para calefacción, teniendo como referencia el coste por kW de la leña. De esta forma, podemos comprobar fácilmente el ahorro que se obtiene al utilizar biomasa (leña o pellet) frente a las demás formas de combustible para calefacción.

BIOMASA

LA FORMA MÁS ECONÓMICA DE CALENTAR SU HOGAR



BOSQUES EUROPEOS

Los bosques son uno de nuestros principales recursos y se presentan como uno de los componentes más importantes de la naturaleza debido a la función vital que desempeñan en el planeta. Son fundamentales para la promoción de la biodiversidad, para la lucha contra la erosión de los suelos, para la corrección de los flujos hídricos y para la calidad del aire y del agua.

Los bosques ocupan aproximadamente cerca del 30% del territorio europeo, por lo que resulta vital fomentar una gestión forestal eficaz como modo de conservar y dar dinamismo a un recurso comunitario importante y, al mismo tiempo, contribuir en el cumplimiento de los límites de emisiones establecidos en el marco del Protocolo de Kioto.

Una gestión forestal saludable implica la tala de árboles seleccionados y la plantación de árboles nuevos siempre que sea necesario.

A la hora de seleccionar leña para el recuperador, es importante fijarse en determinados detalles como son, principalmente, la densidad y la humedad.

Conviene resaltar que la humedad reduce drásticamente el poder calorífico de cualquier madera. Una madera con un 50% de humedad ve reducido en 2 veces su poder calorífico. Se recomienda que las maderas destinadas para arder no tengan una humedad superior al 18%.

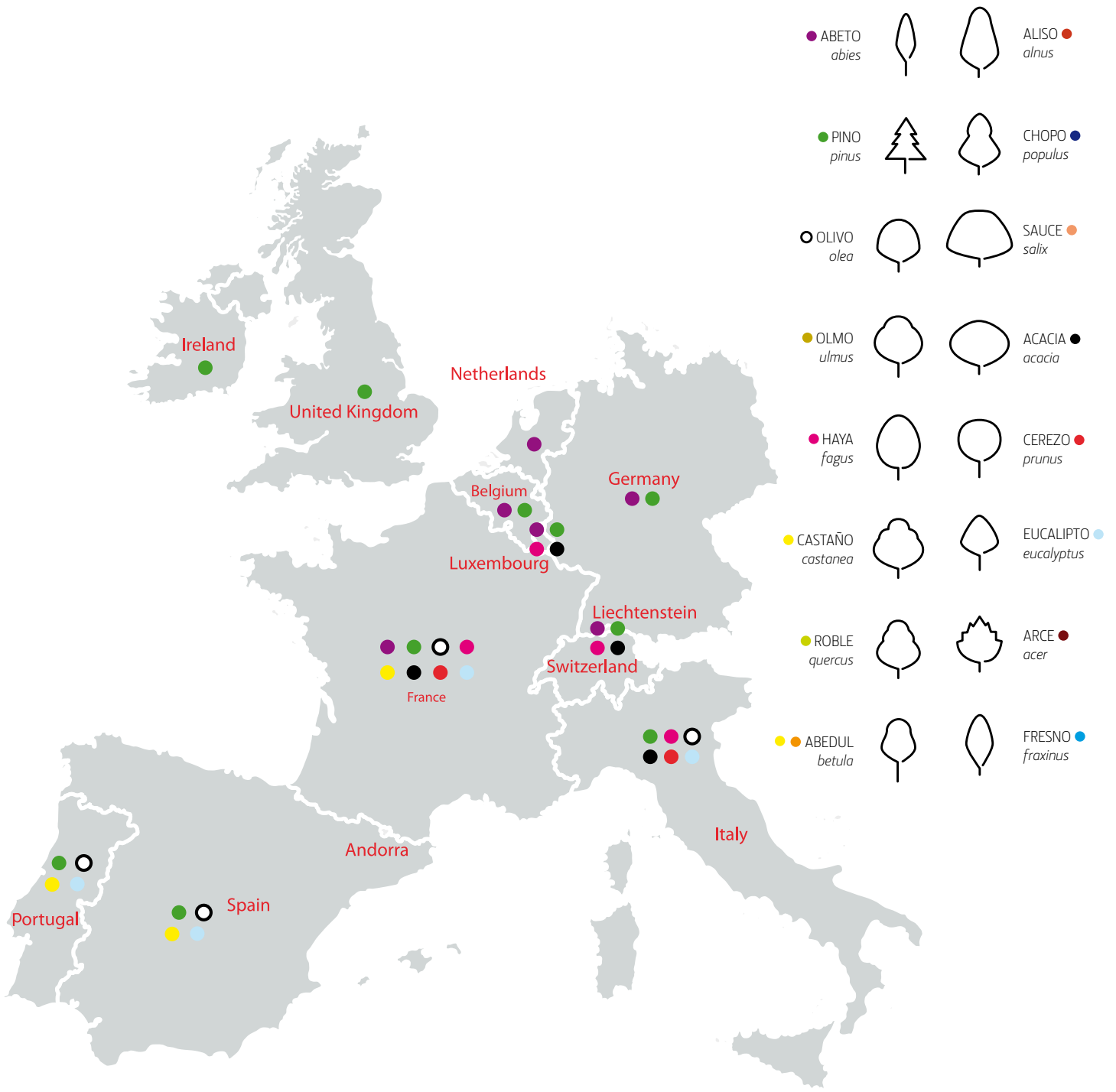
Las especies resinosas (por ejemplo, el pino) suelen arder bastante rápido debido a los compuestos combustibles de su resina y presentan una densidad menor que las especies frondosas. Se consideran muy eficaces en el proceso de encendido del equipo.

Las especies frondosas (los demás árboles de la tabla, excepto roble y olivo) producen leña de mayor durabilidad durante la combustión, debido a su densidad.

Algunas especies, como el eucalipto, producen leña con un buen poder calorífico y una buena densidad, pero resulta bastante corrosiva a altas temperaturas para los equipamientos debido a su composición química.

A la hora de escoger su leña, preste especial atención a las especies de árboles que existen con mayor abundancia en su región. De esta forma, estará contribuyendo a una mejor gestión forestal de su zona y a evitar el traslado de leña de una región a otra.

	ABETO	PINO	OLIVO	OLMO	HAYA	CASTAÑO	ROBLE	ABEDUL	ALISO	CHOP	SAUCE	ACACIA	CEREZO	EUCALIPTO	ARCE	FRESNO
	•	•	•••	•••	•••	•••	•••	•	•	•	•	•••	•••	•••	•	•••
	•	•	•	••	•	••	•	•	••	•	•	•••	•	•••	•	••
	•	•	•••	•••	•••	•••	•••	•	•	•	•	•••	••	•••	••	•••
	••	••	•••	••	••	••	••	••	••	••	••	•	••	••	•	••
	•••	•••	•	•	•	•	•	••	•••	•••	•	•	•	•	•	•



COMPROMISO SOLZAIMA

EL COMPROMISO SOLZAIMA

Solzaima se ha convertido en una empresa importante en la fabricación de equipos de calefacción de biomasa. Llevamos desde 1978 produciendo equipos para energías renovables.

GARANTÍA

Para que el consumidor se sienta más seguro y tranquilo, todos los productos de Solzaima poseen una garantía de 2 años.

CALIDAD Y CERTIFICACIÓN

Toda la gama de productos de Solzaima destaca por la rigurosidad y la calidad en la selección de las materias primas, en el control del proceso productivo y en el tratamiento de todos los residuos que generamos en nuestra producción. Todo esto con la única finalidad de que llegue a su casa un equipo sólido y fiable. Solzaima cuenta con la certificación medioambiental ISO 14001 y la certificación de calidad ISO 9001; garantía de nuestro firme compromiso de ser un modelo

HOMOLOGACIÓN EN LA CE

Todos nuestros equipamientos se someten a pruebas y están homologados en cumplimiento con las normas de la CE; tareas que llevan a cabo laboratorios independientes que garantizan el cumplimiento de los requisitos establecidos en las directivas comunitarias referentes a este tipo de equipamientos.

SUSTENTABILIDAD

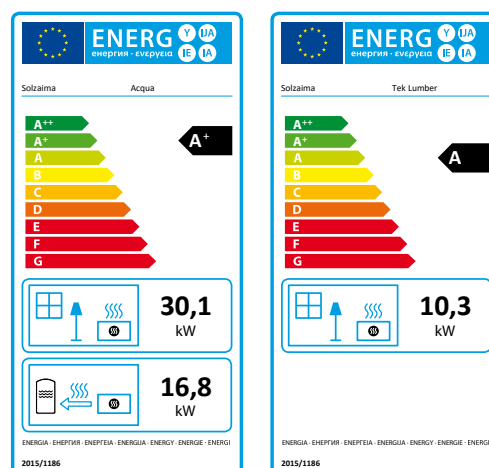
Todos nuestros equipamientos se someten a pruebas y están homologados en cumplimiento con las normas de la CE; tareas que llevan a cabo laboratorios independientes que garantizan el cumplimiento de los requisitos establecidos en las directivas comunitarias referentes a este tipo de equipamientos.

CLASIFICACIÓN DE NUESTROS EQUIPAMIENTOS

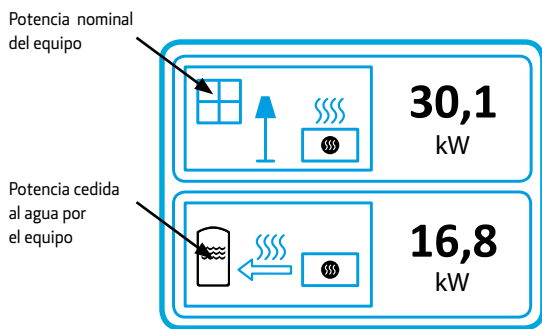
CLASES DE EFICIENCIA Y RENDIMIENTO

Las etiquetas de eficiencia energética indican la clasificación de un aparato en función de su consumo energético con una escala de A++ a G, donde A (verde) corresponde a los aparatos más eficientes y G (rojo) a los menos eficientes. Estas etiquetas permiten a los consumidores escoger productos que CONSUMO menos energía y, así, obtener un ahorro económico.

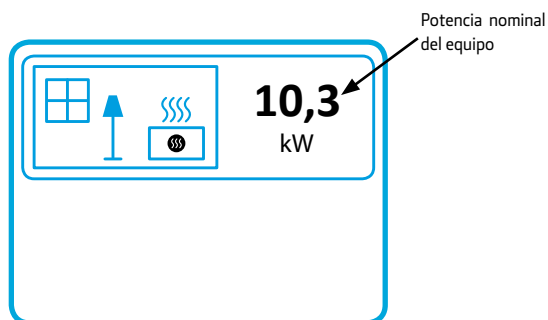
La apuesta de Solzaima por la eficiencia de los equipos lleva a que la mayoría de nuestros equipos estén clasificados con clase de eficiencia A. De esta forma, conseguirá con mucha menos leña o pellets, producir la misma cantidad de energía.



INFORMACIÓN DE LAS ETIQUETAS DE EFICIENCIA ENERGÉTICA EN EQUIPOS DE AGUA

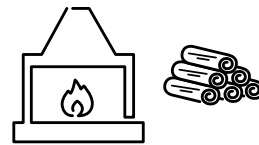


INFORMACIÓN DE LAS ETIQUETAS DE EFICIENCIA ENERGÉTICA EN EQUIPOS DE AIRE



LEÑA CONSUMIDA EN UNA HORA PARA CALENTAR ≈ 35 M² CON UN APARATO DE 5 kW

En un insertable de Solzaima de 5 kW con el 75% de rendimiento, por tanto clase de eficiencia 1, el consumo sería aproximadamente de 1,6 kg de leña para calentar un salón de 35 m². Paralelamente, en una chimenea tradicional cuyo rendimiento se aproxima al 10%, significaría un consumo de aproximadamente 12 kg de leña para producir los mismos 5 kW que permiten calentar el salón de 35 m² del ejemplo anterior.



En una chimenea tradicional, con un rendimiento del 10%, es necesario consumir 12 kg de leña



En una chimenea con insertable, cuyo rendimiento es del 30%, es necesario consumir 4 kg de leña



En un insertable, cuyo rendimiento es del 50%, es necesario consumir 2,4 kg de leña



En un insertable Solzaima, cuyo rendimiento es del 75%, es necesario consumir solo 1,6 kg de leña

CALEFACCIÓN CENTRAL









INSERTABLES DE AGUA (LEÑA)



INSERTABLES DE AGUA (LEÑA)

Los hogares para calefacción central de agua constituyen la solución idónea para disfrutar del mayor confort en el hogar.

Si ya dispone de una chimenea o quiere tener una y al mismo tiempo calentar toda la casa, la solución es un hogar de calefacción central de agua que hace que el calor circule por las unidades de radiador y consigue así un confort total en toda la vivienda.

Los hogares para calefacción central pueden funcionar de un modo autónomo o bien estar intercomunicados con los demás sistemas de calefacción de la vivienda. Se complementan a la perfección y se convierten así en la solución más económica para los usuarios que ya instalaron o quieren instalar los siguientes medios de obtención de energía:

a) Panel solar térmico – en este caso, la complementariedad es perfecta. Los paneles solares funcionan bien de día y en verano, para calentar las aguas de uso sanitario. El hogar para calefacción central de agua funciona con normalidad en invierno y de noche para calentar toda la casa y sirve además de soporte a los paneles solares para calentar las aguas de uso sanitario cuando no hay sol.

b) Caldera de calefacción central de gasóleo – en este caso, al llegar a casa y encender el recuperador de calefacción central, un termostato se encarga de desconectar de forma automática la caldera de gasóleo, lo que se traduce en un ahorro importante de combustible en las horas de mayor consumo. Esta solución permite pagar el recuperador de calefacción central de agua en 18 meses y con la satisfacción de estar protegiendo el medio ambiente.

c) Gas u otras formas de calefacción – la intercomunicación con el hogar de calefacción central funciona igual que la caldera de gasóleo y proporciona un ahorro considerable de energía, un mejor ambiente en el hogar y una reducción al mínimo de los daños en el medio ambiente, dado que el hogar para calefacción central de agua es una forma de calefacción de emisiones de CO₂ neutras.

EN RESUMEN:

+ ECONÓMICO

Para calentar una casa modelo de unos 150-200 m², se calcula un consumo aproximado de 1,5 toneladas de leña en 5 meses de invierno, lo que significa un coste de unos 180 euros.

Este coste representa tres veces menos que el coste del gasóleo como combustible y dos veces y media menos que el coste del gas para el mismo fin.



+ ECOLÓGICO

Rendimientos superiores al 70%

Emisiones de CO₂ neutras

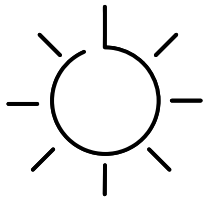
Homologación en cumplimiento con las normas de la CE



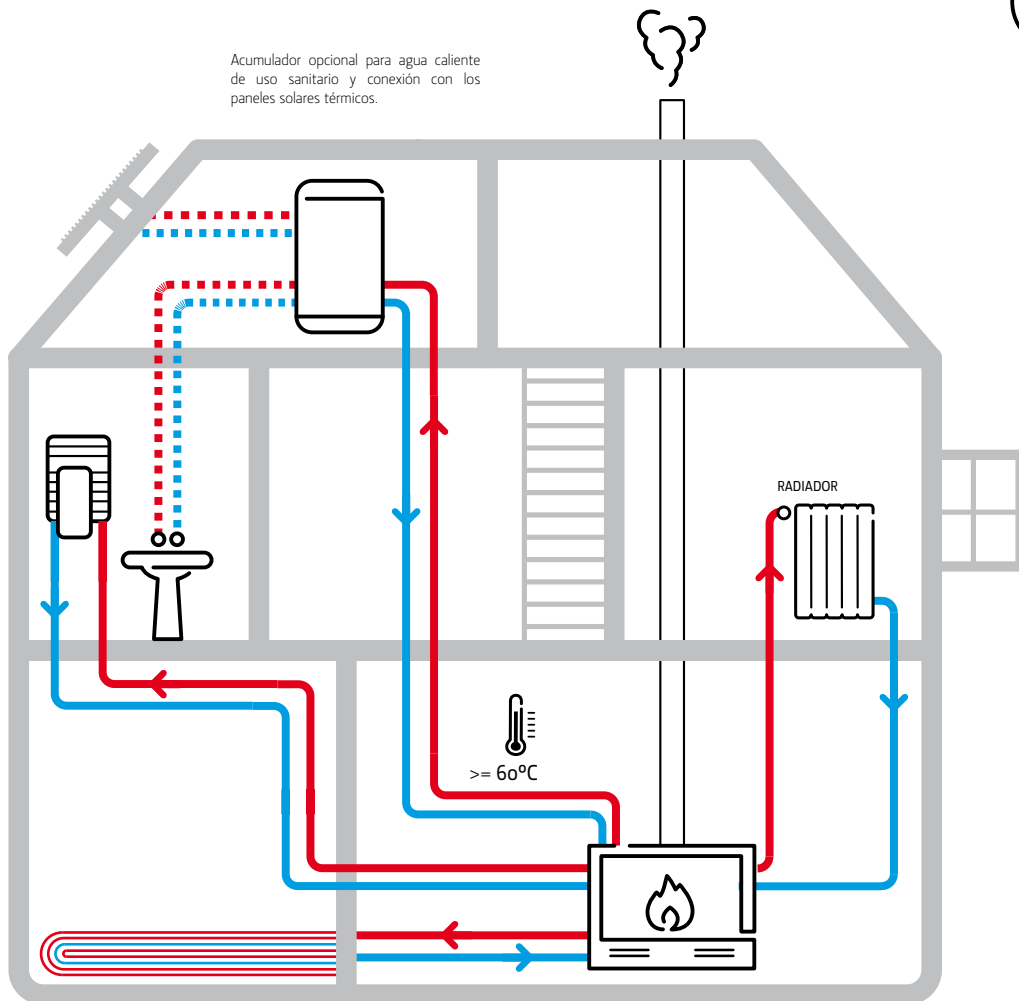
+ COMPLEMENTARIO

Un hogar para calefacción central de agua es totalmente complementario con los paneles solares térmicos. Los paneles funcionan solamente de día y en verano y el recuperador normalmente solo se conecta por las noches y en invierno.

Con el uso complementario de ambas fuentes de calentamiento, se cubren todas las necesidades de calefacción y calentamiento de una casa normal.

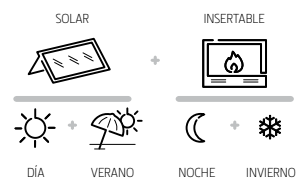


Acumulador opcional para agua caliente de uso sanitario y conexión con los paneles solares térmicos.



SUELO RADIANTE

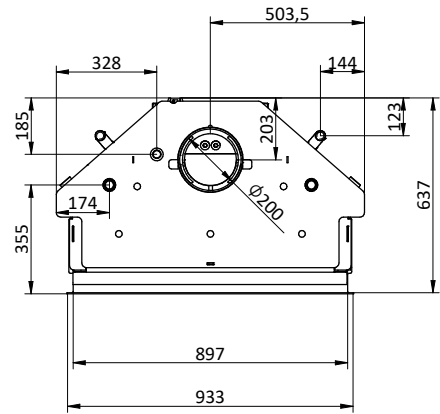
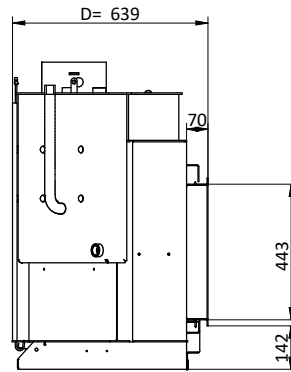
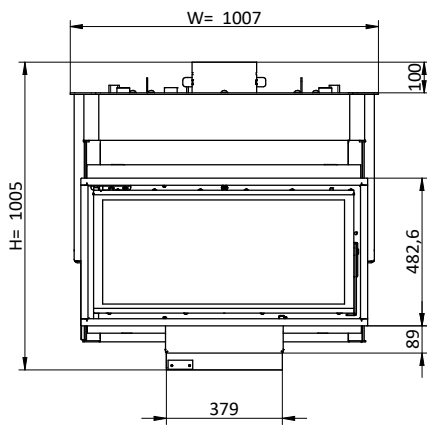
El hogar para calefacción puede, como alternativa, calentar los suelos radiantes; para ello, bastará una conexión con el acumulador para estabilizar la temperatura del agua.



ACQUA



Vistas Técnicas



Variaciones

Acqua sin Marco



Ref.	Descripción	Precio
PA1026P005	Acqua	1.793 €
Total		1.793 €

Acqua con Marco Fino



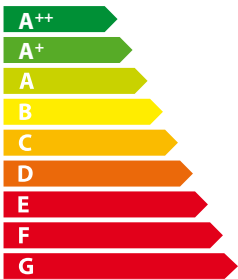
Ref.	Descripción	Precio
PA1026P005	Acqua	1.793 €
MO1160G008	Marco Fino	143 €
Total		1.936 €

Acqua con Marco Normal



Ref.	Descripción	Precio
PA1026P005	Acqua	1.793 €
MO1160G011	Marco Normal	259 €
Total		2.052 €

Características



A+

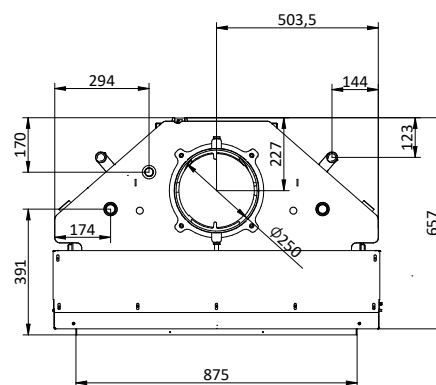
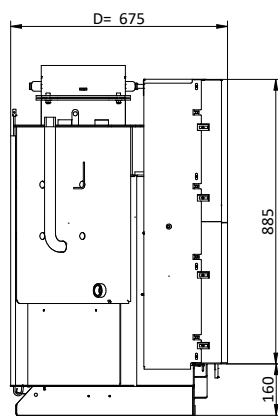
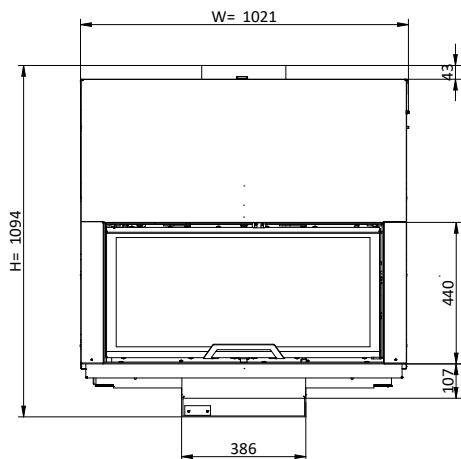
POTENCIA DE UTILIZACIÓN (kW)	21 - 39,1
POTENCIA NOMINAL (kW)	30,1
POTENCIA MEDIA AGUA (kW)	16,8
RENDIMIENTO (%)	80
VOL. CALEFACCIÓN (m ³)	886
CONSUMO LEÑA (kg/h)	6,4 - 11,9
LONGITUD MAX LEÑA (mm)	500
DIÁMETRO DE CHIMENEA (mm)	200
WxHxD (mm)	1007 x 1005 x 639
PESO (kg)	220
VOLUMEN AGUA (L)	45
PRESIÓN MAX (bar)	3



ACQUA PV



Vistas Técnicas



Variaciones

Acqua PV sin Marco



Ref.	Descripción	Precio
PA1026P017	Acqua PV - Puerta Vertical	2.255€
	Total	2.255€

Acqua PV con Marco Fino



Ref.	Descripción	Precio
PA1026P017	Acqua PV - Puerta Vertical	2.255€
MO1160G009	Marco Fino	143 €
	Total	2.398 €

Acqua PV con Marco Normal



Ref.	Descripción	Precio
PA1026P017	Acqua PV - Puerta Vertical	2.255€
MO1160G010	Marco Normal	259 €
	Total	2.514 €

Características



A

POTENCIA DE UTILIZACIÓN (kW)	19,7 - 36,5
POTENCIA NOMINAL (kW)	28,1
POTENCIA MEDIA AGUA (kW)	17,2
RENDIMIENTO (%)	75
VOL. CALEFACCIÓN (m³)	829
CONSUMO LEÑA (kg/h)	6,4 - 11,8
LONGITUD MAX LEÑA (mm)	500
DIÁMETRO DE CHIMENEA (mm)	250
WxHxD (mm)	1021 x 1094 x 675
PESO (kg)	280
VOLUMEN AGUA (L)	43
PRESIÓN MAX (bar)	3



MYTHO

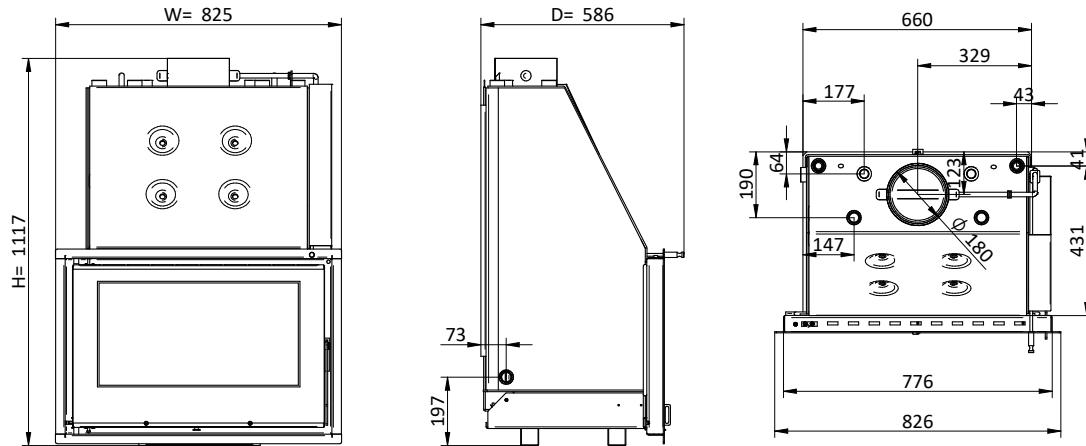


ECOFOGO

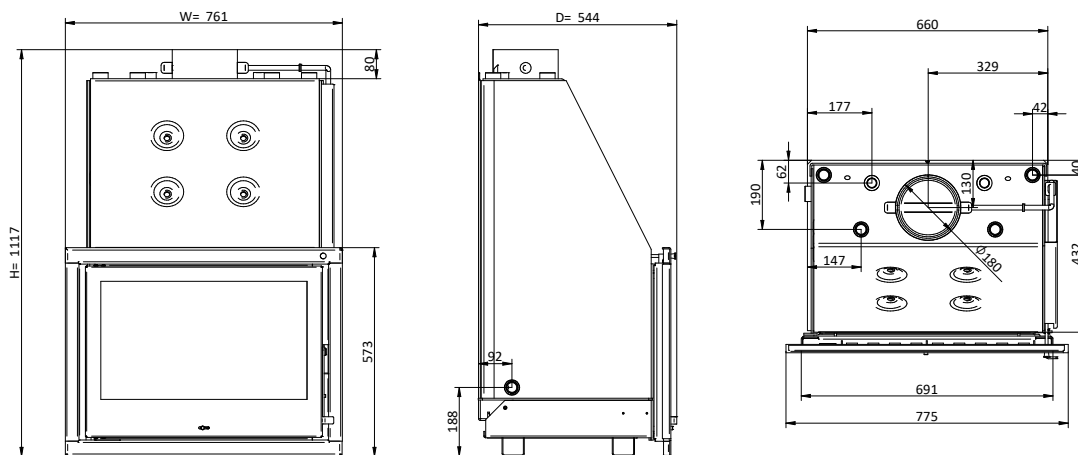


Vistas Técnicas

Mytho



Ecofogo



Variaciones

Mytho



Ecofogo



Ecofogo - Black Edition



Ref.	Descripción	Precio
PA1026P007	Mytho	1.403 €
Total		1.403 €

Ref.	Descripción	Precio
PA1022G001	Ecofogo	1.205 €
Total		1.205 €

Ref.	Descripción	Precio
PA1022G002	Ecofogo Black Edition	1.205 €
Total		1.205 €

Características



A

	Mytho	Ecofogo
POTENCIA DE UTILIZACIÓN (kW)	20 - 37,1	20 - 37,1
POTENCIA NOMINAL (kW)	28,5	28,5
POTENCIA MEDIA AGUA (kW)	20,1	20,1
RENDIMIENTO (%)	71	71
VOL. CALEFACCIÓN (m³)	843	843
CONSUMO LEÑA (kg/h)	6,8 - 12,6	6,8 - 12,6
LONGITUD MAX LEÑA (mm)	500	500
DIÁMETRO DE CHIMENEA (mm)	180	180
WxHxD (mm)	825 x 1117 x 586	761 x 1117 x 544
PESO (kg)	209	204
VOLUMEN AGUA (L)	30	30
PRESIÓN MAX (bar)	3	3



IGNIS

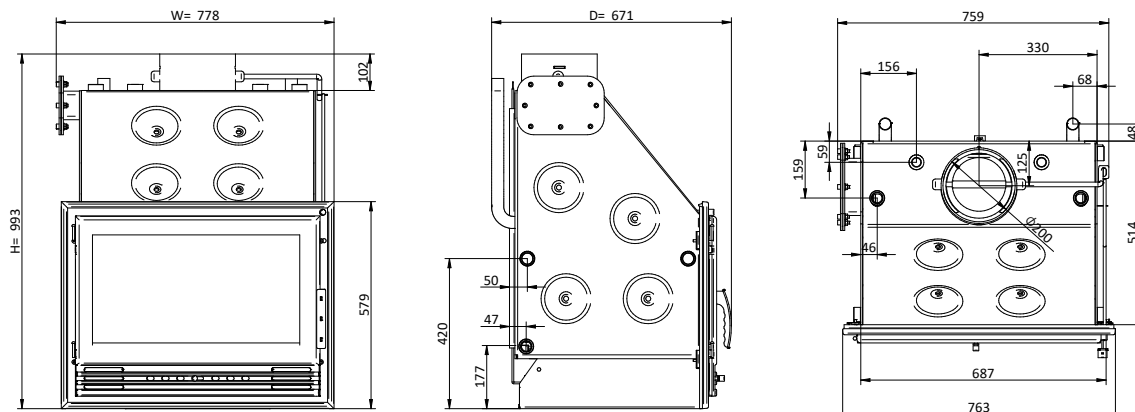


ZAIMA

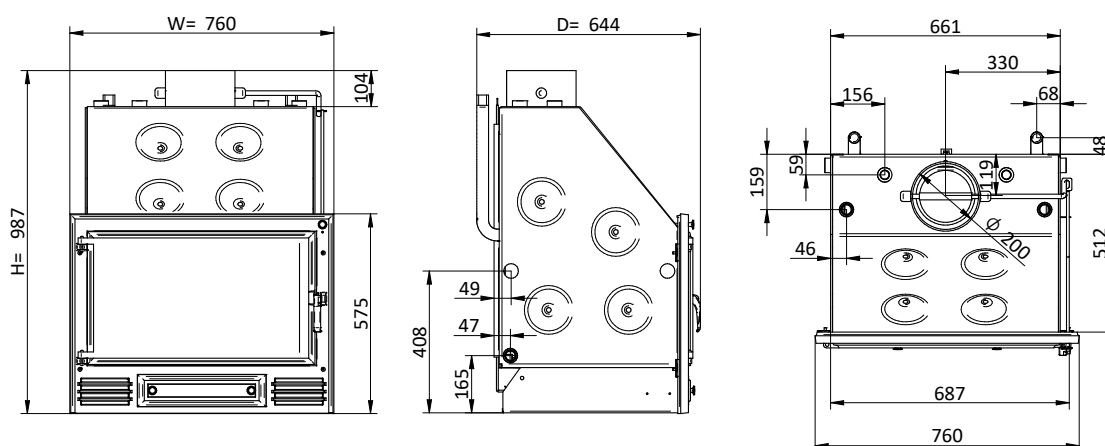


Vistas Técnicas

Ignis



Zaima



Variaciones

Ignis

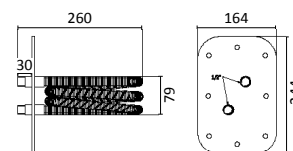


Zaima



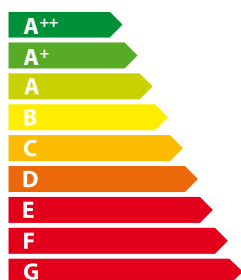
Ref.	Descripción	Precio	Ref.	Descripción	Precio
PA1026P018	Ignis	1.232 €	PA1024G004	Zaima	1.166 €
Total		1.232 €	Total		1.166 €

Accesorios



Ref.	Descripción	Precio
PA1026P019	Kit Anti Embalmento Ignis	209 €

Características



	Ignis	Zaima
POTENCIA DE UTILIZACIÓN (kW)	19,4 - 36	19,4 - 36
POTENCIA NOMINAL (kW)	27,7	27,7
POTENCIA MEDIA AGUA (kW)	20,5	20,5
RENDIMIENTO (%)	70	70
VOL. CALEFACCIÓN (m³)	818	818
CONSUMO LEÑA (kg/h)	6,4 - 11,9	6,4 - 11,9
LONGITUD MAX LEÑA (mm)	500	500
DIÁMETRO DE CHIMENEA (mm)	200	200
WxHxD (mm)	778 x 993 x 671	760 x 987 x 644
PESO (kg)	220	209
VOLUMEN AGUA (L)	40	40
PRESIÓN MAX (bar)	3	3



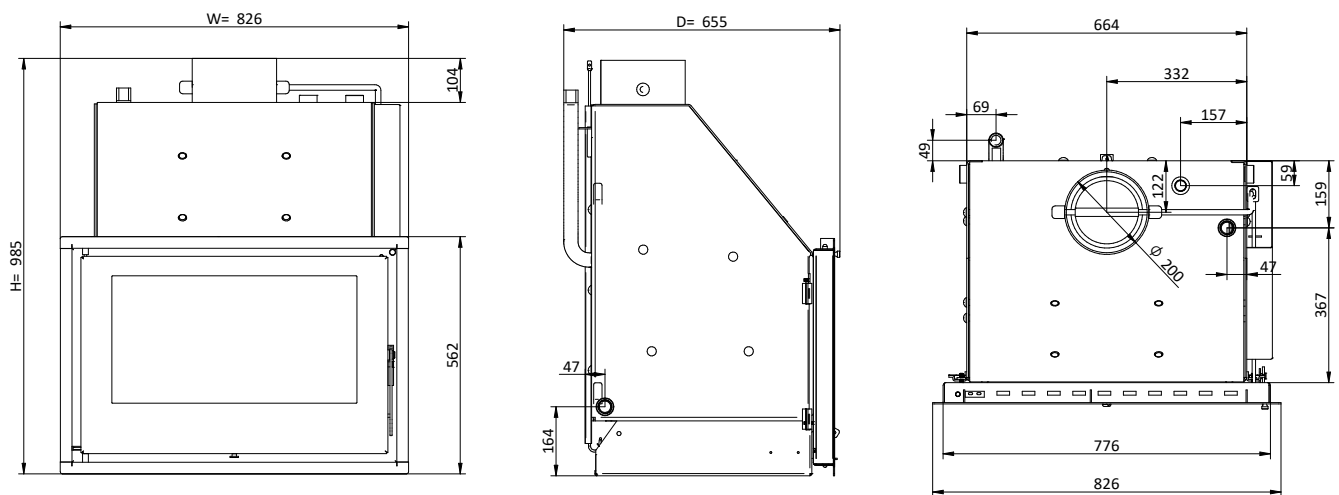
LARES



LARES VITRO



Vistas Técnicas



Variaciones

Lares



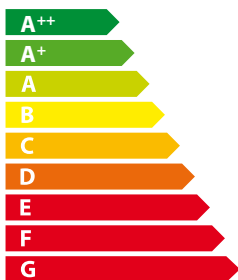
Ref.	Descripción	Precio
PA1026P020	Lares	1.023 €
Total		1.023 €

Lares Vitro



Ref.	Descripción	Precio
PA1026P021	Lares Vitro	1.232 €
Total		1.232 €

Características



POTENCIA DE UTILIZACIÓN (kW)	19,4 - 36
POTENCIA NOMINAL (kW)	27,7
POTENCIA MEDIA AGUA (kW)	20,5
RENDIMIENTO (%)	70
VOL. CALEFACCIÓN (m ³)	818
CONSUMO LEÑA (kg/h)	6,4 - 11,9
LONGITUD MAX LEÑA (mm)	500
DIÁMETRO DE CHIMENEA (mm)	200
WxHxD (mm)	826 x 985 x 655
PESO (kg)	187
VOLUMEN AGUA (L)	40
PRESIÓN MAX (bar)	3



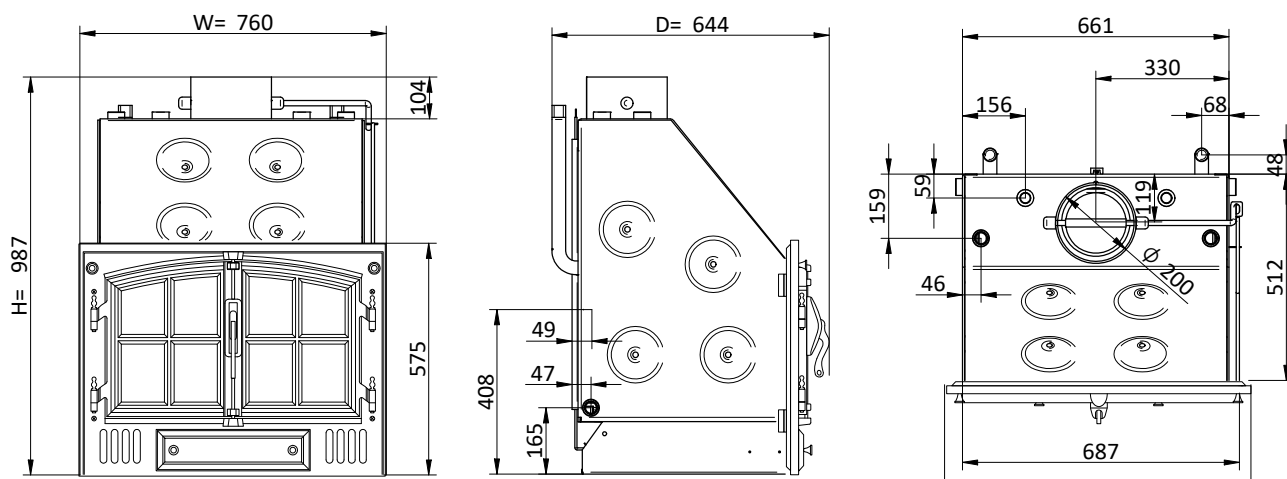
DOMUS 100



DOMUS 100 A



Vistas Técnicas



Variaciones

Domus 100



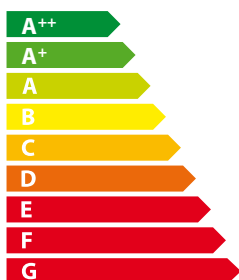
Ref.	Descripción	Precio
PA1024G002	Domus 100	1.183 €
Total		1.183 €

Domus 100 A



Ref.	Descripción	Precio
PA1024G003	Domus 100 A	1.183 €
Total		1.183 €

Características




A

POTENCIA DE UTILIZACIÓN (kW)	19,1 - 36
POTENCIA NOMINAL (kW)	27,7
POTENCIA MEDIA AGUA (kW)	20,5
RENDIMIENTO (%)	70
VOL. CALEFACCIÓN (m³)	818
CONSUMO LEÑA (kg/h)	6,4 - 11,9
LONGITUD MAX LEÑA (mm)	500
DIÁMETRO DE CHIMENEA (mm)	200
WxHxD (mm)	760 x 987 x 644
PESO (kg)	211
VOLUMEN AGUA (L)	40
PRESIÓN MAX (bar)	3





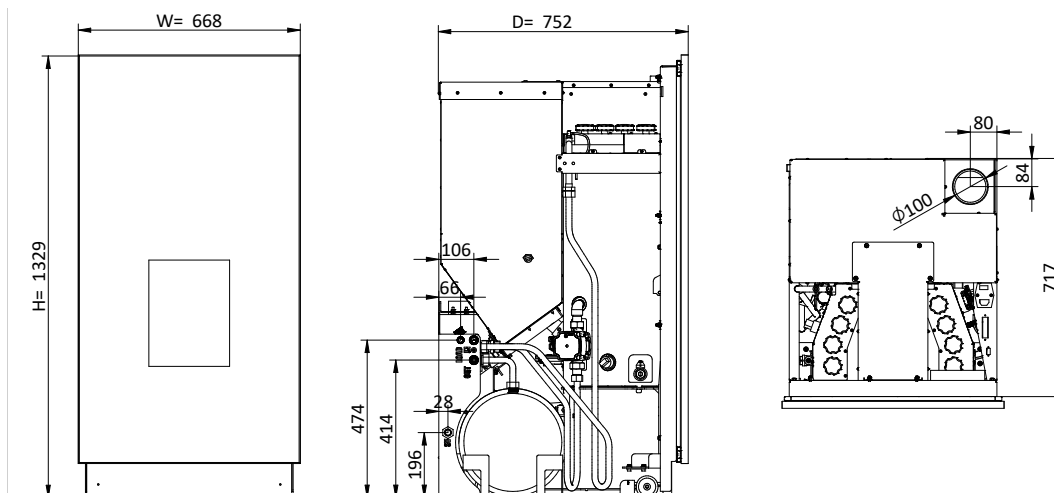


INSERTABLES DE AGUA (PELLETS)

ATLANTIC



Vistas Técnicas



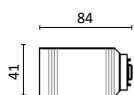
Variaciones

Atlantic

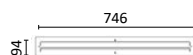


Ref.	Descripción	Precio
PA1029G001	Atlantic 22 kW	4.200 €
Total		4.200 €

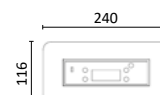
Accesorios



Ref.	Descripción	Precio
PA1090G028	Kit Conexión Wi-Fi	138 €

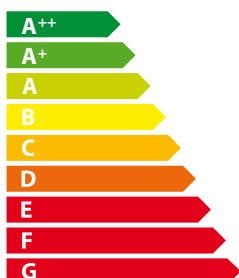


Ref.	Descripción	Precio
MO1120G024	Rejilla Ventilación	44 €

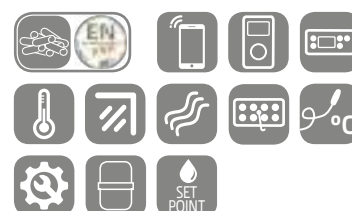


Ref.	Descripción	Precio
MO1120G023	Marco para Pantalla	18 €

Características



AUTONOMÍA MIN. - MAX. (h)	9 - 41
POTENCIA REDUCIDA/P. NOMINAL (kW)	5,1 - 22,1
POTENCIA NOMINAL AGUA (kW)	4,3 - 18,8
RENDIMIENTO P.REDUCIDO/P.NOMINAL (%)	93,8 - 89,2
VOL. CALEFACCIÓN (m³)	520
TOLVA (kg)	45
CONSUMO PELLETS (kg/h)	1,1 - 5,1
DIÁMETRO DE CHIMENEA (mm)	100
WxHxD (mm)	668 x 1329 x 752
PESO (kg)	201
VOLUMEN AGUA (L)	22
PRESIÓN MAX (bar)	3
NIVEL DE RUIDO (dB)	49,1







ESTUFAS DE AGUA (PELLETS)

DOURO 12 kW



Características

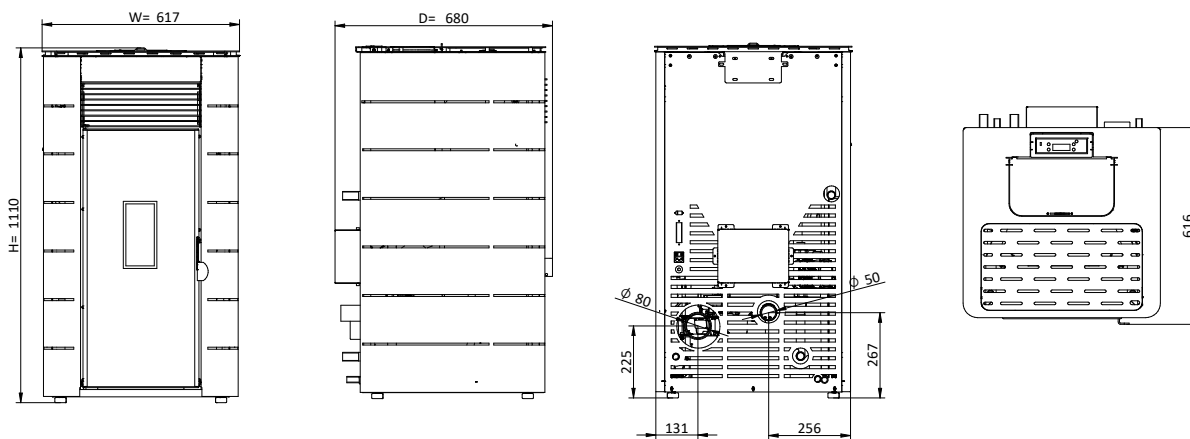


A⁺⁺

AUTONOMÍA MIN. - MAX. (h)	11 - 27
POTENCIA REDUCIDA/P. NOMINAL (kW)	5,3 - 12,5
POTENCIA REDUCIDA/P. NOMINAL AGUA (kW)	4,1 - 10,3
RENDIMIENTO P.REDUCIDO/P.NOMINAL (%)	96,4 - 94,31
VOL. CALEFACCIÓN (m ³)	284
TOLVA (kg)	30
CONSUMO (kg/h)	1,1 - 2,8
DIÁMETRO DE CHIMENEA (mm)	80
WxHxD (mm)	617 x 1110 x 680
PESO (kg)	185
VOLUMEN AGUA (L)	19
PRESIÓN MAX (bar)	3
NIVEL DE RUIDO (dB)	49,1



Vistas Técnicas



Variaciones

Douro 12 kW Color Base



Ref.	Descripción	Precio
PA1081X040	Douro 12kW	2.230 €
*	Capa Douro 12 kW (elegir color)	165 €
Total		2.395 €

Douro 12 kW Oak



Ref.	Descripción	Precio
PA1081X040	Douro 12kW	2.230 €
CA01010037	Capa Douro 12 kW - Oak	182 €
Total		2.412 €

Douro 12 kW Puerta Cristal Color Base



Ref.	Descripción	Precio
PA1081X041	Douro 12kW - puerta cristal	2.380 €
*	Capa Douro 12 kW (elegir color)	165 €
Total		2.545 €

Douro 12 kW Puerta Cristal Oak



Ref.	Descripción	Precio
PA1081X041	Douro 12kW - puerta cristal	2.380 €
CA01010037	Capa Douro 12 kW - Oak	182 €
Total		2.562 €

COLORES DE BASE



* NEGRO
CA01010039

BURDEOS
CA01010040

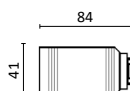
BLANCO
CA01010038

OAK



(*] Seleccione la referencia de color que desea pedir.

Accesorios

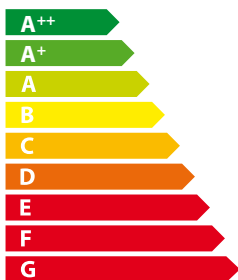


Ref.	Descripción	Precio
PA1090G028	Kit Conexión Wi-Fi	138 €

DOURO 17 kW

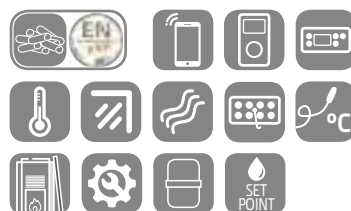


Características



A⁺

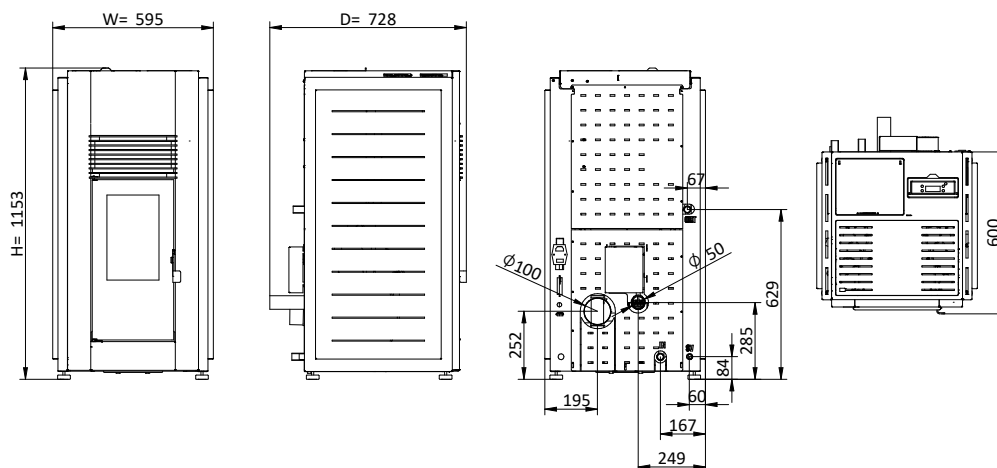
AUTONOMÍA MIN. - MAX. (h)	8 - 27
POTENCIA REDUCIDA/P. NOMINAL (kW)	5,1 - 17,2
POTENCIA REDUCIDA/P. NOMINAL AGUA (kW)	4,3 - 14,2
RENDIMIENTO P.REDUCIDO/P.NOMINAL (%)	93,8 - 91,1
VOL. CALEFACCIÓN (m ³)	384
TOLVA (kg)	30
CONSUMO (kg/h)	1,1 - 3,9
DIÁMETRO DE CHIMENEA (mm)	100
WxHxD (mm)	595 x 1153 x 728
PESO (kg)	202
VOLUMEN AGUA (L)	22
PRESIÓN MAX (bar)	3
NIVEL DE RUIDO (dB)	49,1



APPROVED PRODUCT



Vistas Técnicas



Variaciones

Douro 17 kW Color Base



Ref.	Descripción	Precio
PA1081X001	Douro 17kW	2.684 €
*	Capa Douro 17 kW (elegir color)	160 €
Total		2.844 €

Douro 17 kW Color Especial



Ref.	Descripción	Precio
PA1081X001	Douro 17kW	2.684 €
**	Capa Douro 17 kW (elegir color)	253 €
Total		2.937 €

Douro 17 kW Puerta Cristal Color Base



Ref.	Descripción	Precio
PA1081X002	Douro 17kW - puerta cristal	2.794 €
*	Capa Douro 17 kW (elegir color)	160 €
Total		2.954 €

Douro 17 kW Puerta Cristal Color Especial



Ref.	Descripción	Precio
PA1081X002	Douro 17kW - puerta cristal	2.794 €
**	Capa Douro 17 kW (elegir color)	253 €
Total		3.047 €

COLORES DE BASE

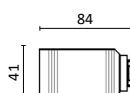


COLORES ESPECIALES



(*) (**) Seleccione la referencia de color que desea pedir.

Accesorios



Ref.	Descripción	Precio
PA1090G028	Kit Conexión Wi-Fi	138 €

DOURO 23 kW



Características



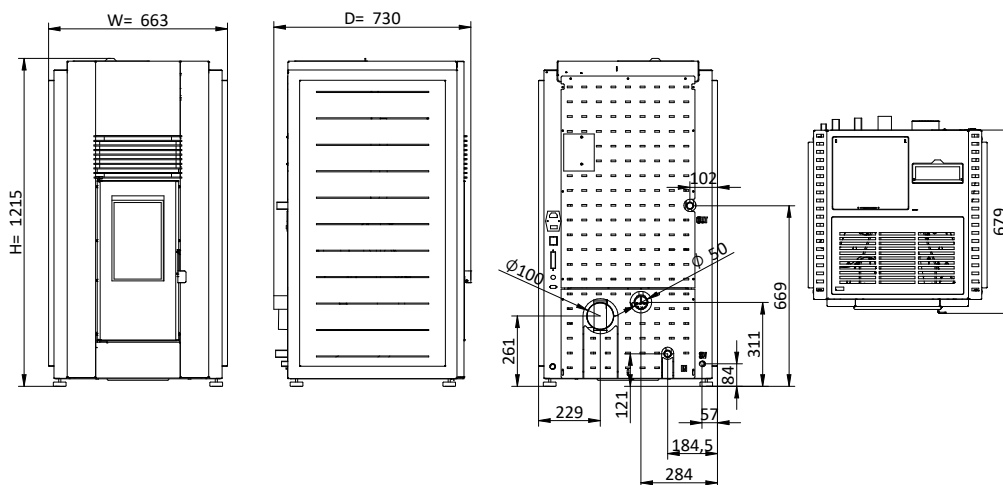
AUTONOMÍA MIN. - MAX. (h)	9 - 41
POTENCIA REDUCIDA/P. NOMINAL (kW)	5,1 - 22,1
POTENCIA REDUCIDA/P. NOMINAL AGUA (kW)	4,3 - 18,8
RENDIMIENTO P.REDUCIDO/P.NOMINAL (%)	93,8 - 89,2
VOL. CALEFACCIÓN (m³)	520
TOLVA (kg)	45
CONSUMO (kg/h)	1,1 - 5,1
DIÁMETRO DE CHIMENEA (mm)	100
WxHxD (mm)	663 x 1215 x 730
PESO (kg)	219
VOLUMEN AGUA (L)	22
PRESIÓN MAX (bar)	3
NIVEL DE RUIDO (dB)	49,1



APPROVED PRODUCT



Vistas Técnicas



Variaciones

Douro 23 kW Color Base



Ref.	Descripción	Precio
PA1081X011	Douro 23 kW	2.882 €
*	Capa Douro 23 kW (elegir color)	171 €
Total		3.053 €

Douro 23 kW Color Especial



Ref.	Descripción	Precio
PA1081X011	Douro 23 kW	2.882 €
**	Capa Douro 23 kW (elegir color)	264 €
Total		3.146 €

Douro 23 kW Puerta Cristal Color Base



Ref.	Descripción	Precio
PA1081X012	Douro 23 kW - puerta cristal	2.992 €
*	Capa Douro 23 kW (elegir color)	171 €
Total		3.163 €

Douro 23 kW Puerta Cristal Color Especial



Ref.	Descripción	Precio
PA1081X012	Douro 23 kW - puerta cristal	2.992 €
**	Capa Douro 23 kW (elegir color)	264 €
Total		3.256 €

COLORES DE BASE



* NEGRO CA01010009
 * AZUL CA01010001
 * VERDE CA01010010
 * BURDEOS CA01010002
 * BLANCO CA01010011
 * GRIS CA01010006

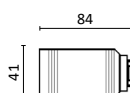
COLORES ESPECIALES



** CORTEN CLARO CA01010003
 ** CORTEN OSCURO CA01010004

(*) (**) Seleccione la referencia de color que desea pedir.

Accesorios



Ref.	Descripción	Precio
PA1090G028	Kit Conexión Wi-Fi	138 €



An aerial photograph of a vast blue ocean with white-capped waves. The water is a deep, vibrant blue, and the white foam of the waves is scattered across the surface, creating a dynamic and textured appearance. The perspective is from directly above, looking down at the water's surface.

CALDERAS

(PELLETS Y LEÑA)

CALDERAS AutomáticaS + SILO

CALDERAS AutomáticaS

APPROVED PRODUCT



CERTIFICACIÓN

Producto Certificado

Laboratorio Homologación TUV: EN 303-5

SISTEMA HIDRÁULICO

Circulador 25-70

Válvula Anti Condensación 55° C

Sistema hidráulico con conexiones 1"

Válvula de seguridad con presión de 3 BAR

Sensor para la presión del circuito hidráulico

Vaso de expansión de 10 litros (SZM A 18 KW)

Vaso de expansión de 16 litros (SZM A 24 KW y SZM A 30 kW)

SISTEMA DE SEGURIDAD Y DE OPTIMIZACIÓN DE COMBUSTIÓN

Presostato de humos

Termostato de temperatura de agua y termostato de temperatura de tolva de pellets

Sensor de masa de aire para maximizar el rendimiento

Control electrónico de combustión

Triple sistema automático de limpieza:

Quemador - Sistema de limpieza automática del quemador Airflow

Tubuladores - Sistema de limpieza automática tubuladores

Programación de tiempo de trabajo por hora/día/semana

Posibilidad de conexión a un termostato compatible con smartphone - iOS y Android

Montaje rápido Plug & Play - toda instalación en la caldera

La selección de la temperatura de consigna del agua lo que permite un menor consumo



A. VISTA DE LA SECCIÓN FRONTAL DE LA CALDERA AUTOMÁTICA Y PRINCIPALES COMPONENTES

B. VISTA DE LA SECCIÓN POSTERIOR DE LA CALDERA AUTOMÁTICA Y PRINCIPALES COMPONENTES



AGUA →
AIRE ····→

- 1 A. PANTALLA DIGITAL
B. AISLAMIENTO TERMICO
- 2 A. MOTOR DEL SISTEMA AUTOMÁTICO DE LIMPIEZA DE LOS Tubuladores
B. TERMOSTATO DE SEGURIDAD DE LA TEMPERATURA DE AGUA
- 3 A. AISLAMIENTO TERMICO
B. Sonda de temperatura del agua
- 4 A. QUEMADOR
B. SENSOR DE PRESIÓN DEL CIRCUITO HIDRAULICO
- 5 A. PLATO DE LIMPIEZA DEL QUEMADOR
B. Válvula de seguridad 3 BAR

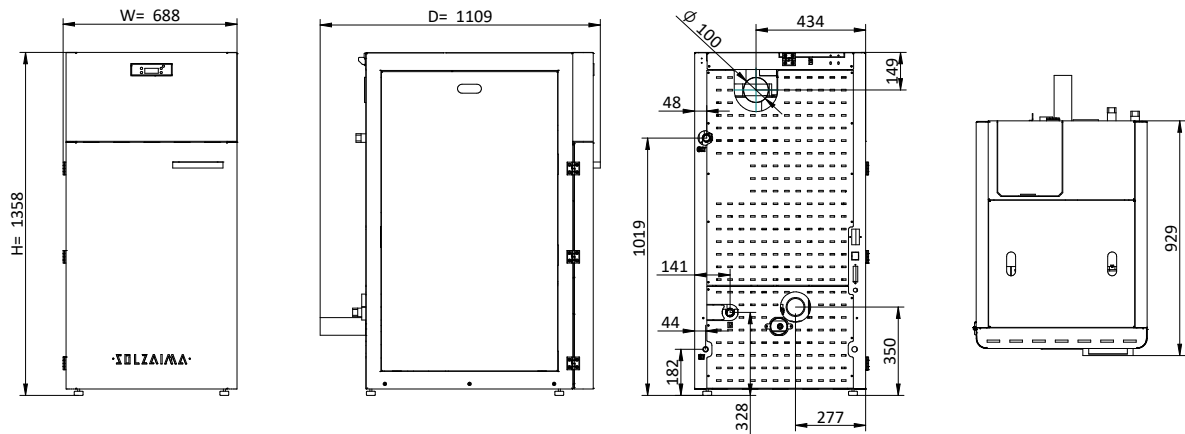
- 6 A. CAJÓN DE CENIZAS
B. SISTEMA DE LIMPIEZA Y RETENCIÓN DE HUMOS
- 7 A. SISTEMA DE LIMPIEZA Y RETENCIÓN DE HUMOS
B. BOMBA CIRCULADORA
- 8 A. Válvula de seguridad 3 BAR
B. VASO DE EXPANSÃO
- 9 A. VASO DE EXPANSÃO
B. VALVULA ANTICONDENSADOS
- 10 A. BOMBA CIRCULADORA
B. ENTRADA DEL AGUA
- 11 A. VALVULA ANTICONDENSADOS
B. ENTRADA DE AIRE PARA COMBUSTIÓN CON SENSOR DE MASA DE AIRE

- 12 A. ENTRADA DE AIRE PARA COMBUSTIÓN CON SENSOR DE MASA DE AIRE
B. SISTEMA AUTOMÁTICO DE LIMPIEZA DEL QUEMADOR
- 13 A/B. TOLVA PELLETS
- 14 A. SINIFIM PARA CARGA DE PELLETS
B. SALIDA DE AGUA
- 15 A/B. EXTRACTOR DE HUMOS
- 16 A/B. Sonda de temperatura de humos
- 17 B. PURGADOR MANUAL
- 18 B. CONEXIÓN PARA TERMOSTATO
- 19 B. PIES REGULABLES

SZM A 18 kW  24 kW  30 kW 



Vistas Técnicas



Variaciones

SZM A 18



Ref.	Descripción	Precio
PA1107N001	Automática SZM A 18 kW	3.960 €
Total		3.960 €

SZM A 24



Ref.	Descripción	Precio
PA1107N002	Automática SZM A 24 kW	4.389 €
Total		4.389 €

SZM A 30



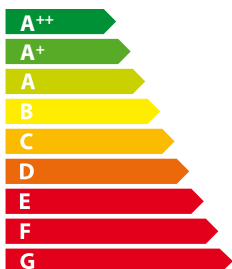
Ref.	Descripción	Precio
PA1107N003	Automática SZM A 30 kW	4.840 €
Total		4.840 €

Accesorios



Ref.	Descripción	Precio
PA1107N011	Silo Opcional - 200 kg	429 €

Características



	SZM A 18	SZM A 24	SZM A 30
P. REDUCIDA/P. NOMINAL AGUA (kW)	5,7 - 18	5,7 - 24	5,7 - 29
RENDIMIENTO (%)	90,1 - 88	90,2 - 87,8	90,4 - 88
VOL. CALEFACCIÓN (m³)	410	545	660
TOLVA (kg)	45	45	45
CONSUMO PELLETS (kg/h)	1,3 - 4,4	1,3-5,3	1,3-6,1
DIÁMETRO DE CHIMENEA (mm)	100	100	100
WxHxD (mm)	688 x 1358 x 1109	688 x 1358 x 1109	688 x 1358 x 1109
PESO (kg)	373	386	386
VOLUMEN DE AGUA (L)	60	60	60
TEMPERATURA DE LOS GASES (°C)	102	112	122
INDICE EFICIENCIA ENERGÉTICA (IEE)	119	119	119
DEPRESIÓN (Pa)	12	12	12
PRESIÓN MAX. (bar)	3	3	3
NIVEL DE RUIDO (dB)	54	54	54

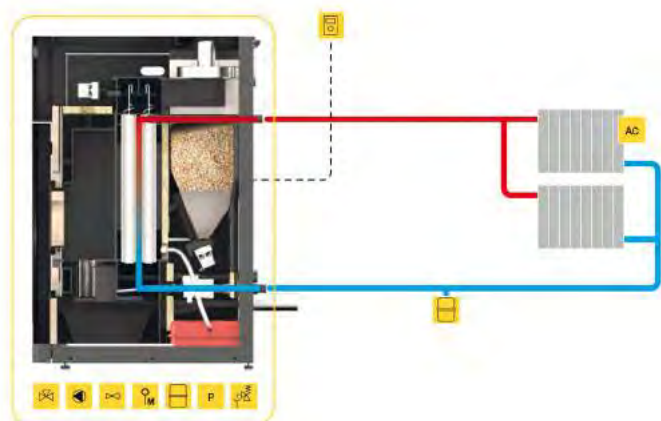


APPROVED PRODUCT

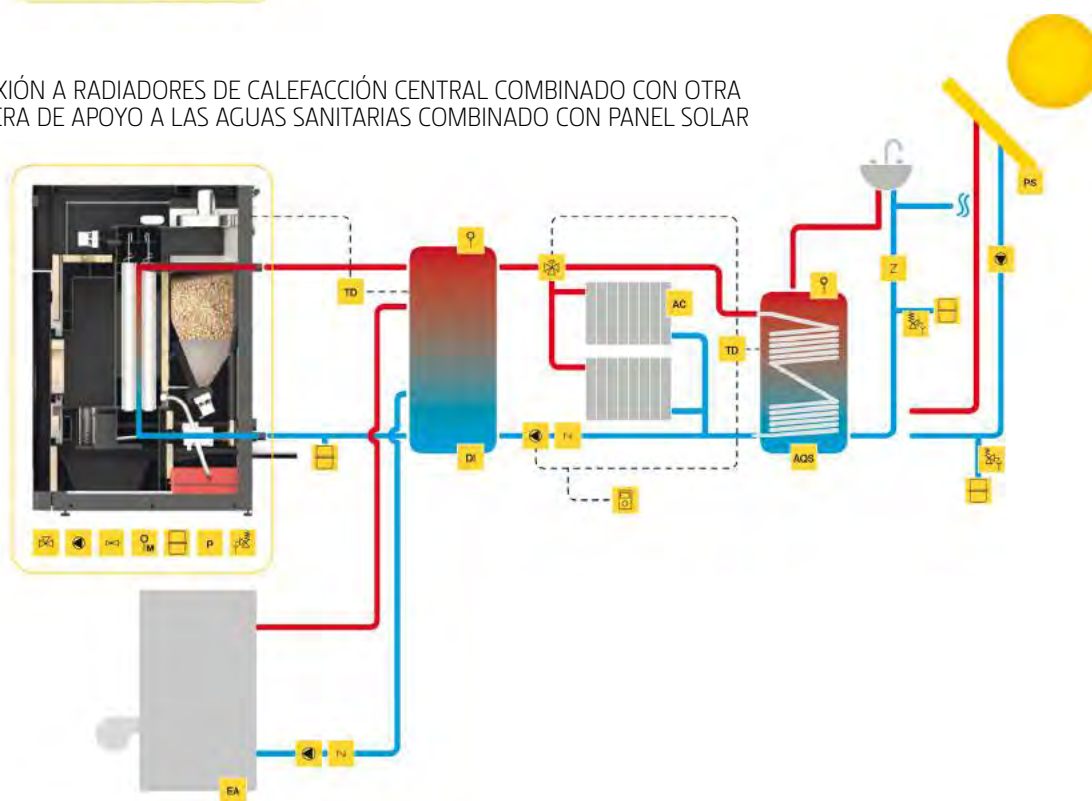


ESQUEMAS HIDRÁULICOS (CALDERAS AUTOMÁTICAS)

1 CONEXIÓN SIMPLE A RADIADORES DE CALEFACCIÓN CENTRAL



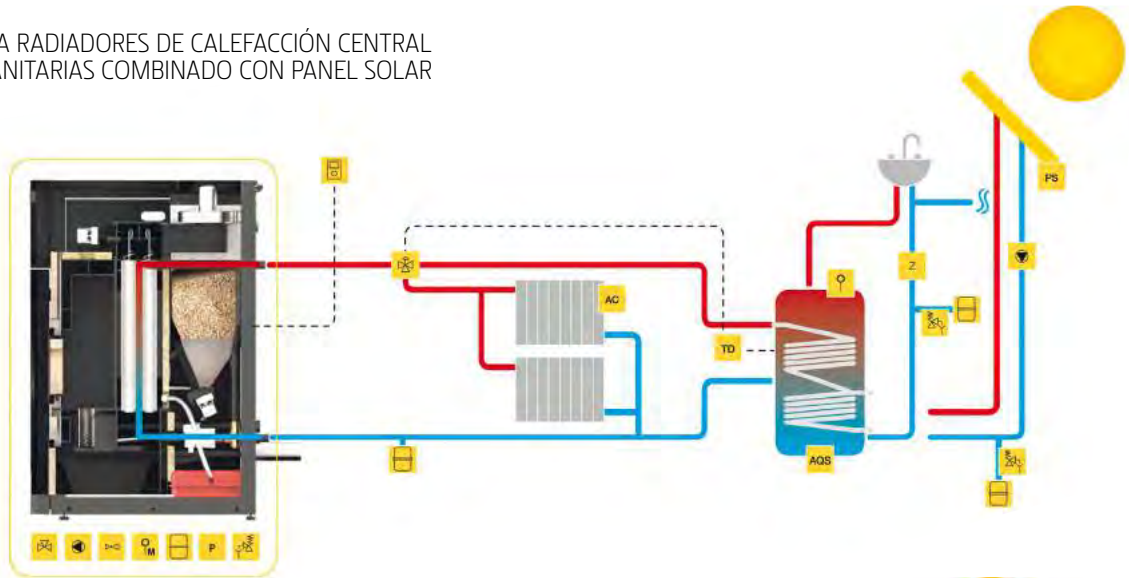
3 CONEXIÓN A RADIADORES DE CALEFACCIÓN CENTRAL COMBINADO CON OTRA CALDERA DE APOYO A LAS AGUAS SANITARIAS COMBINADO CON PANEL SOLAR



EA	Equipo auxiliar (gas, gasóleo)	Z	Válvula anti-retorno		Válvula 3 vías motorizada		Válvula mezcladora		Termostato ambiente
DI	Depósito de Inercia		Bomba de circulación		Purgador automático		Válvula anti-condensación		Agua caliente
AQS	Agua caliente sanitaria	P	Sensor de presión		Purgador manual		Válvula seguridad térmica		Agua fría
PS	Panel Solar	TD	Termostato diferencial		Vaso expansión cerrado		Válvula seguridad presión		Conexiones eléctricas
AC	Calefacción central	PR	Suelo radiante		Válvula de vaciado		Controlador suelo radiante		

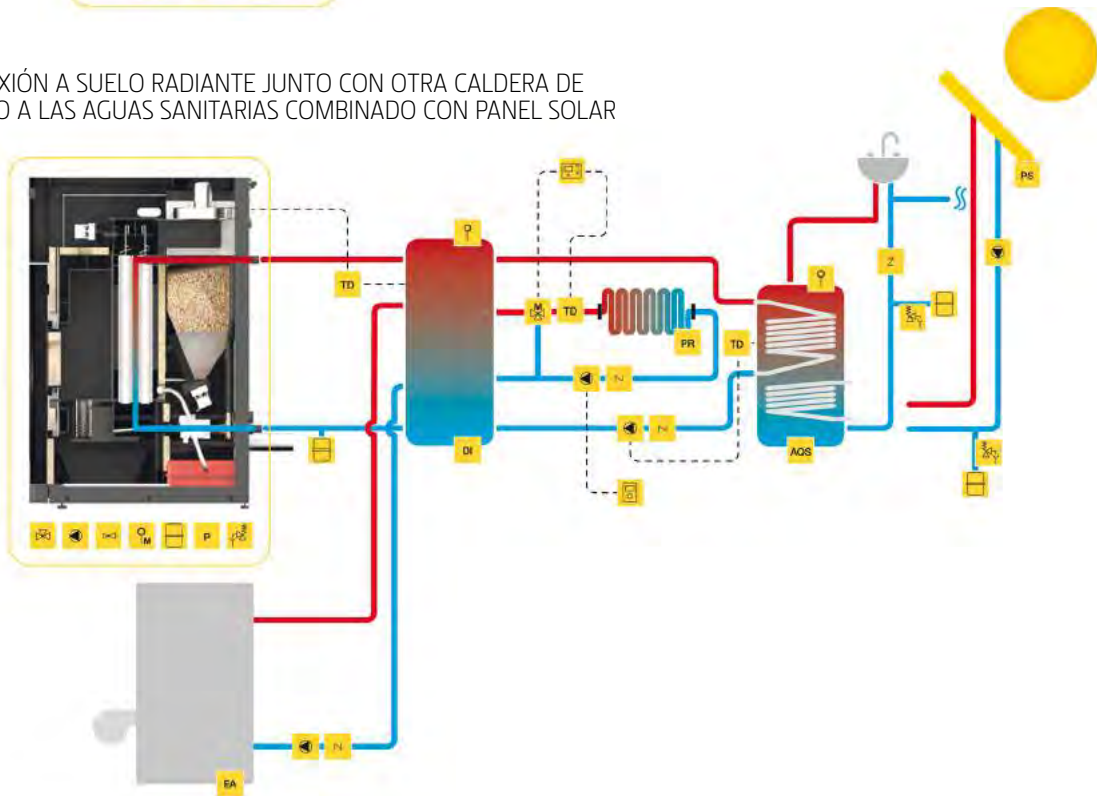
2

CONEXIÓN A RADIADORES DE CALEFACCIÓN CENTRAL Y AGUAS SANITARIAS COMBINADO CON PANEL SOLAR



4

CONEXIÓN A SUELO RADIANTE JUNTO CON OTRA CALDERA DE APOYO A LAS AGUAS SANITARIAS COMBINADO CON PANEL SOLAR



CALDERAS COMPACTAS

CALDERAS COMPACTAS

APPROVED PRODUCT



CERTIFICACIÓN

Producto Certificado

Laboratorio Homologación TUV: EN 14785

Laboratorio Homologación CEIS

SISTEMA HIDRÁULICO

Circulador 15-70

Sistema hidráulico con conexiones 3/4"

Válvula de seguridad con presión de 3 BAR

Sensor para la presión del circuito hidráulico

Vaso de expansión de 6 litros (C 18 kW)

Vaso de expansión de 10 litros (C 24 kW)

SISTEMA DE SEGURIDAD Y DE OPTIMIZACIÓN DE COMBUSTIÓN

Presostato de humos

Termostato de temperatura de agua y termostato de temperatura de tolva de pellets

Sensor de masa de aire para maximizar el rendimiento

Control electrónico de combustión

Sistema de limpieza automática del quemador Airflow

Tubuladores - Sistema de limpieza manual tubuladores

Programación de tiempo de trabajo horario/ diario/ semana

Posibilidad de conexión a un termostato compatible con smartphone - iOS y Android

Montaje rápido Plug & Play - toda instalación en la caldera

La selección de la temperatura de consigna del agua lo que permite un menor consumo



A. VISTA DE LA SECCIÓN FRONTAL DE LA CALDERA AUTOMÁTICA Y PRINCIPALES COMPONENTES



B. VISTA DE LA SECCIÓN POSTERIOR DE LA CALDERA AUTOMÁTICA Y PRINCIPALES COMPONENTES



AGUA →
AIRE ····→

- 1 A. PANTALLA DIGITAL
B. ENTRADA DEL AGUA
- 2 A. AISLAMIENTO TERMICO
B. SALIDA DE AGUA
- 3 A. MANÍPULO PARA LIMPEZA DOS Tubuladores
B. ENTRADA DE AIRE PARA COMBUSTIÓN CON SENSOR DE MASA DE AIRE
- 4 A. SISTEMA DE LIMPIEZA Y RETENCIÓN DE HUMOS
B. SENSOR DE MASA DE AIRE
- 5 A. QUEMADOR
B. EXTRACTOR DE HUMOS

- 6 A. CAJÓN DE CENIZAS
B. BOMBA CIRCULADORA
- 7 A. PRESOSTATO HUMOS
B. VASO DE EXPANSIÓN
- 8 A. SISTEMA ANTI-EXPLOSIÓN
- 9 A. VALVULA DE VACIADO DEL SISTEMA
- 10 A. EXTRACTOR DE HUMOS
- 11 A. ENTRADA DE AIRE PARA COMBUSTIÓN CON SENSOR DE MASA DE AIRE
- 12 A. SINFIM PARA CARGA DE PELLETS

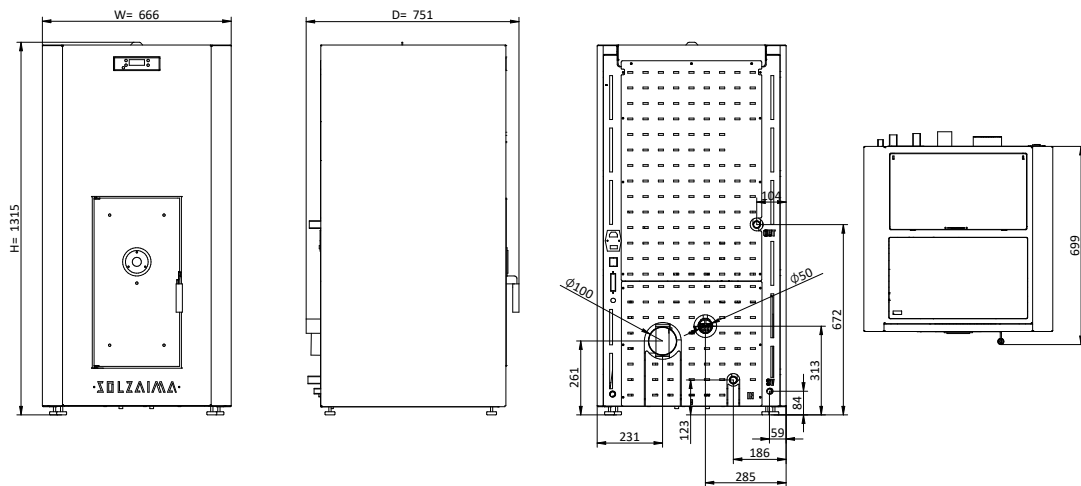
- 13 A. PLACA ELECTRÓNICA
- 14 A. TOLVA PELLETS
- 15 A. TERMOSTATO DE SEGURIDAD DE LA TOLVA DE PELLETS
- 16 A. JUNTA ESTANCA DE LA TOLVA DE PELLETS
- 17 A. SONDA DE TEMPERATURA DE HUMOS
- 18 A. TERMOSTATO DE SEGURIDAD DE LA TEMPERATURA DE AGUA
- 19 A. CONEXIÓN PARA TERMOSTATO
- 20 A. PIES REGULABLES

SZM C 18 kW 

24 kW 



Vistas Técnicas



Variaciones

SZM C 18



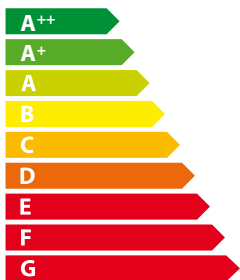
Ref.	Descripción	Precio
PA1107N004	Compacta SZM C 18 kW	2.970 €
Total		2.970 €

SZM C 24



Ref.	Descripción	Precio
PA1107N005	Compacta SZM C 24 kW	3.190 €
Total		3.190 €

Características



	SZM C 18	SZM C 24
P. REDUCIDA/P. NOMINAL AGUA (kW)	6,5 - 18	6,5 - 23,1
RENDIMIENTO (%)	91,8 - 90	91,8 - 89
VOL. CALEFACCIÓN (m³)	410	523
TOLVA (kg)	60	60
CONSUMO PELLETS (kg/h)	1,6 - 4,5	1,6 - 5,8
DIÁMETRO DE CHIMENEA (mm)	100	100
WxHxD (mm)	666 x 1315 x 751	666 x 1315 x 751
PESO (kg)	230	232
VOLUMEN DE AGUA (L)	22	22
TEMPERATURA DE LOS GASES (°C)	14,8	17,2
INDICE EFICIENCIA ENERGÉTICA (IEE)	126	127
DEPRESIÓN (Pa)	12	12
PRESIÓN MAX. (bar)	3	3
NIVEL DE RUIDO (dB)	54	54

SZM C 18

SZM C 24

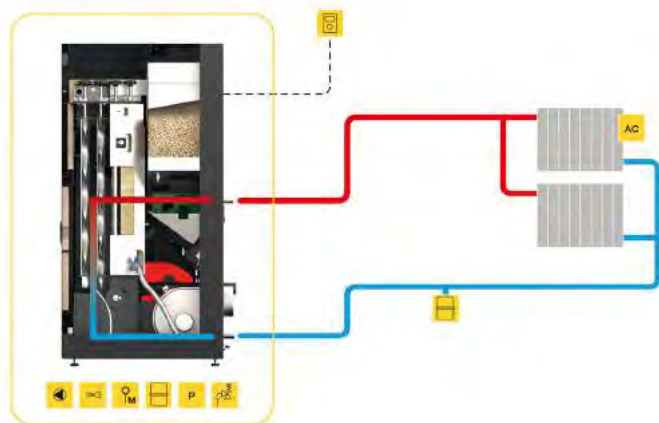


APPROVED PRODUCT

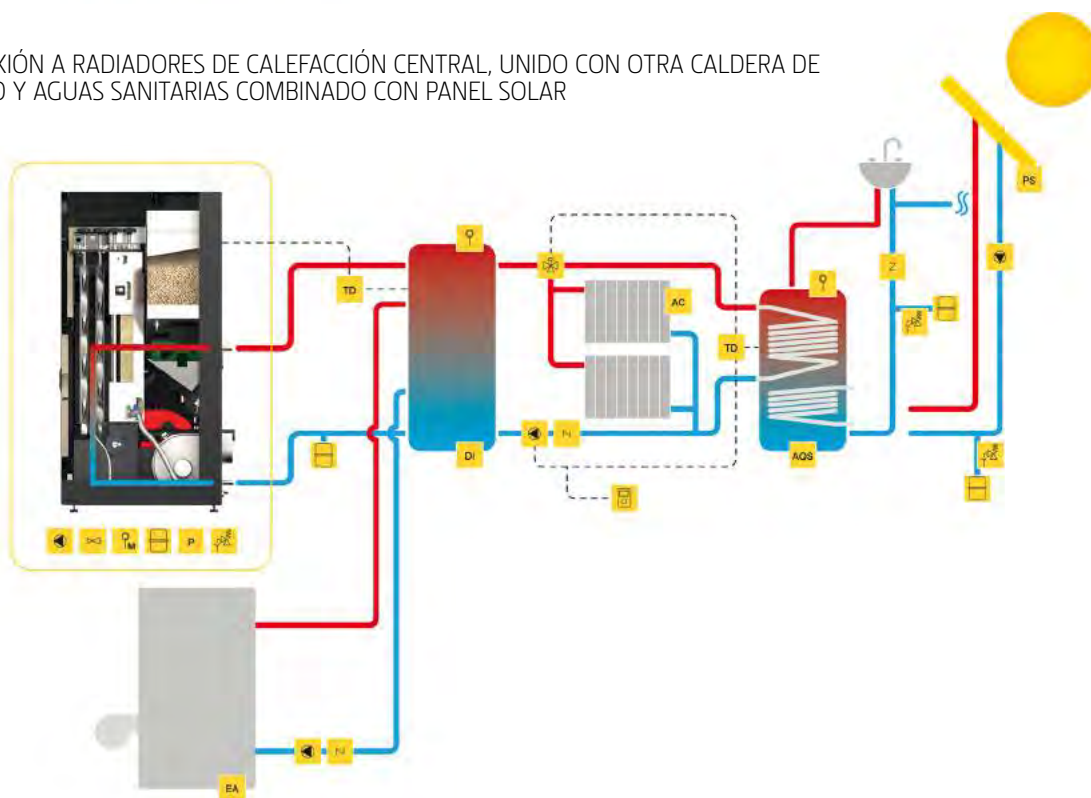


ESQUEMAS HIDRÁULICOS (CALDERAS COMPACTAS)

1 CONEXIÓN SIMPLE A RADIADORES DE CALEFACCIÓN CENTRAL



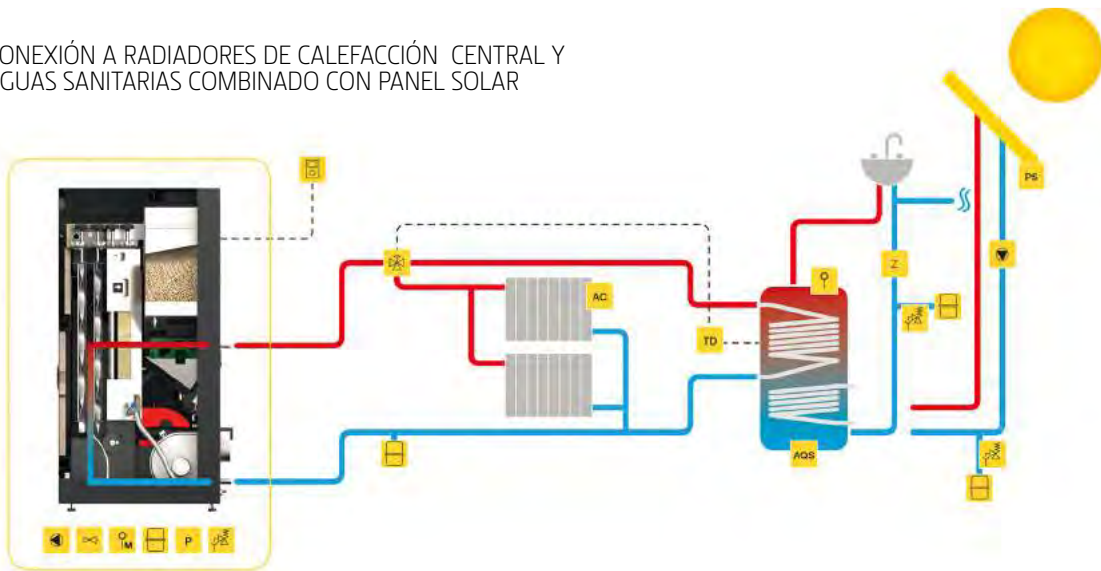
3 CONEXIÓN A RADIADORES DE CALEFACCIÓN CENTRAL, UNIDO CON OTRA CALDERA DE APOYO Y AGUAS SANITARIAS COMBINADO CON PANEL SOLAR



EA	Equipo auxiliar (gas, gasóleo)	Z	Válvula anti-retorno		Válvula 3 vías motorizada		Válvula mezcladora		Termostato ambiente
DI	Depósito de Inercia		Bomba de circulación		Purgador automático		Válvula anti-condensación		Agua caliente
AQS	Agua caliente sanitaria	P	Sensor de presión		Purgador manual		Válvula seguridad térmica		Agua fría
PS	Panel Solar	TD	Termostato diferencial		Vaso expansión cerrado		Válvula seguridad presión		Conexiones eléctricas
AC	Calefacción central	PR	Suelo radiante		Válvula de vaciado		Controlador suelo radiante		

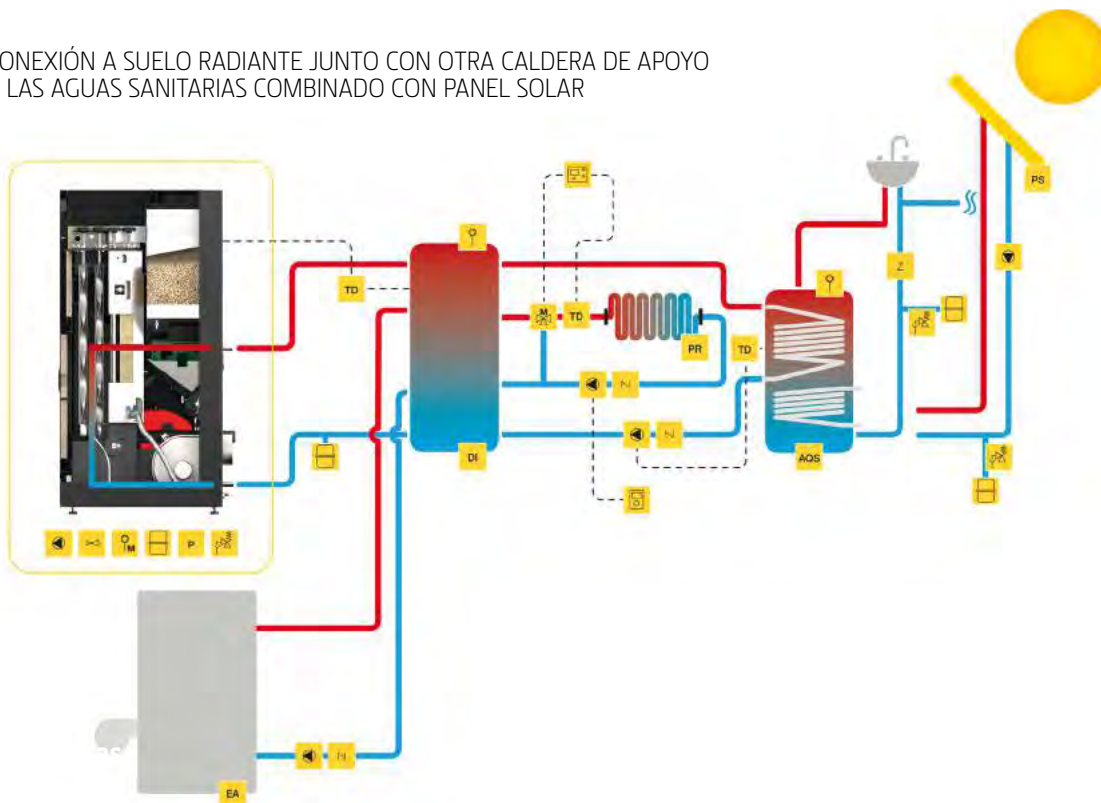
2

CONEXIÓN A RADIADORES DE CALEFACCIÓN CENTRAL Y AGUAS SANITARIAS COMBINADO CON PANEL SOLAR



4

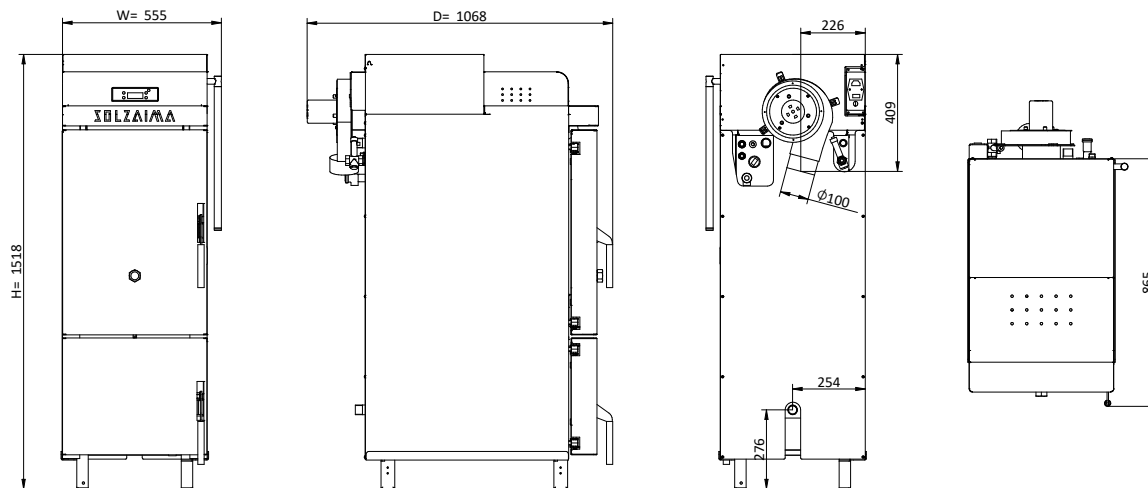
CONEXIÓN A SUELO RADIANTE JUNTO CON OTRA CALDERA DE APOYO A LAS AGUAS SANITARIAS COMBINADO CON PANEL SOLAR



SZM IW 24 kW



Vistas Técnicas



Variaciones

SZM IW 24



Ref.	Descripción	Precio
PA1117N024	Llama Invertida SZM IW 24 kW	3.135 €
Total		3.135 €

Ventajas

CERTIFICACIÓN

Producto Certificado
Laboratorio Homologación TUV: EN 303-5

SISTEMA HIDRÁULICO

Sistema hidráulico con conexiones 1"1/2 (IW 34 kW e IW 44 kW)

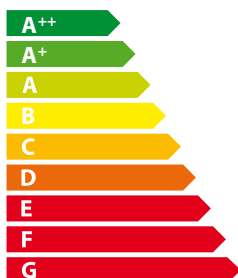
Sistema hidráulico con conexiones 1" (IW24 kW)

Válvula de seguridad con presión de 3 BAR

Sensor para medición de presión do circuito hidráulico

Válvula de Seguridad térmica con permutador interno à caldera

Características



A+

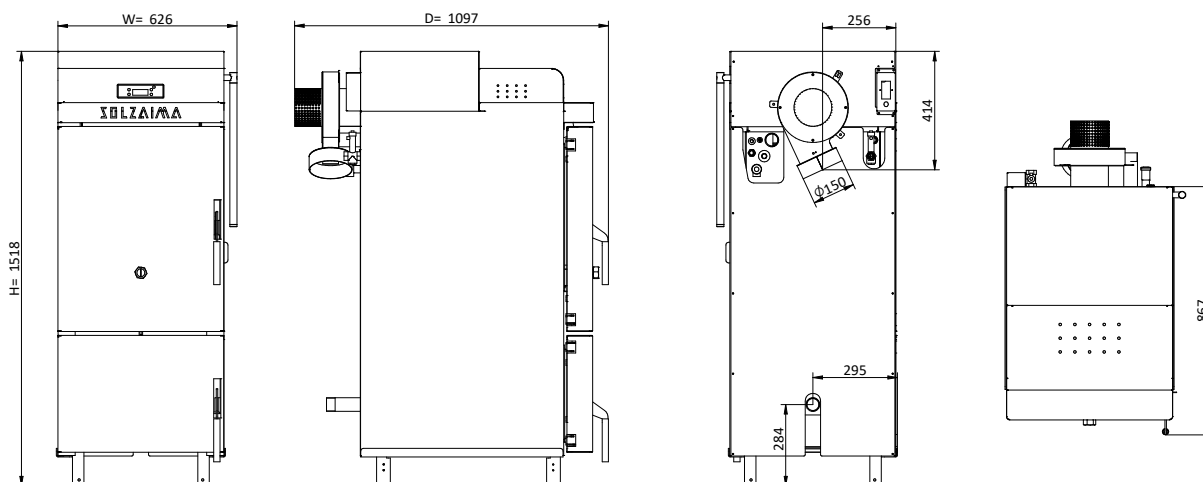
POTENCIA NOMINAL AGUA (kW)	25
RENDIMIENTO (%)	85
VOL. CALEFACCIÓN (m ³)	568
CONSUMO LEÑA (kg/h)	6,8
LONGITUD MAX LEÑA (mm)	475
DIÁMETRO DE CHIMENEA (mm)	100
WxHxD (mm)	555 x 1518 x 1068
PESO (kg)	383
VOLUMEN AGUA (L)	73
TEMPERATURA DE LOS GASES (°C)	115
DEPRESIÓN CHIMENEA (Pa)	20
INDICE EFICIENCIA ENERGÉTICA (IEE)	107
PRESIÓN MAX (bar)	3
NIVEL DE RUIDO (dB)	54



SZM IW 34 kW



Vistas Técnicas



Variaciones

SZM IW 34



Ref.	Descripción	Precio
PA1117N025	Llama Invertida SZM IW 34 kW	3.383 €
Total		3.383 €

Ventajas

CERTIFICACIÓN

Producto Certificado
Laboratorio Homologación TUV: EN 303-5

SISTEMA HIDRÁULICO

Sistema hidráulico con conexiones 1"1/2 (IW 34 kW e IW 44 kW)

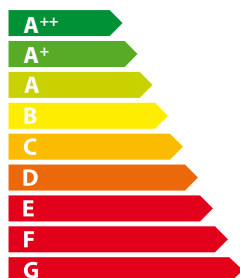
Sistema hidráulico con conexiones 1" (IW24 kW)

Válvula de seguridad con presión de 3 BAR

Sensor para medición de presión do circuito hidráulico

Válvula de Seguridad térmica con permutador interno à caldera

Características



A+

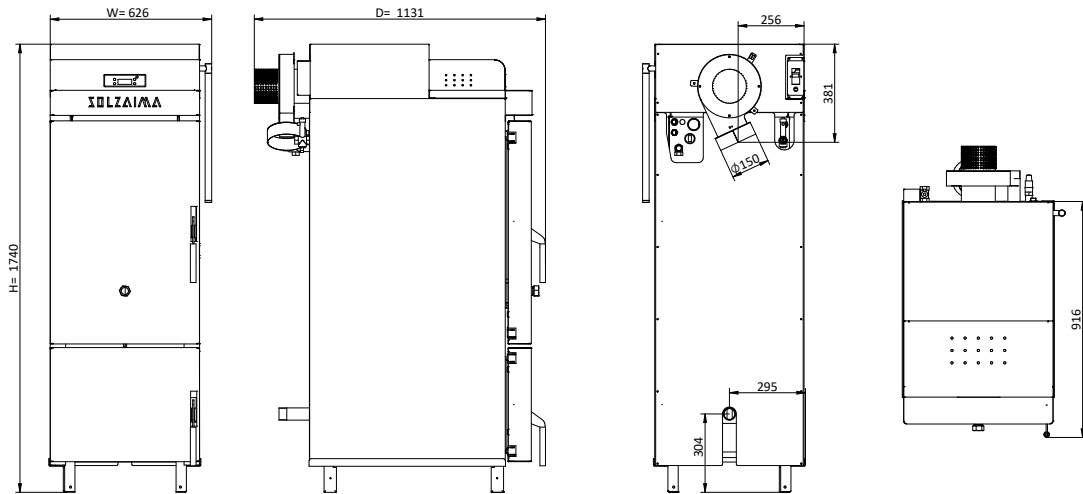
POTENCIA NOMINAL AGUA (kW)	35
RENDIMIENTO (%)	85
VOL. CALEFACCIÓN (m ³)	773
CONSUMO LEÑA (kg/h)	9,5
LONGITUD MAX LEÑA (mm)	475
DIÁMETRO DE CHIMENEA (mm)	150
WxHxD (mm)	626 x 1518 x 1097
PESO (kg)	423
VOLUMEN AGUA (L)	90
TEMPERATURA DE LOS GASES (°C)	145
DEPRESIÓN CHIMENEA (Pa)	25
INDICE EFICIENCIA ENERGÉTICA (IEE)	106
PRESIÓN MAX (bar)	3
NIVEL DE RUIDO (dB)	54



SZM IW 44 kW



Vistas Técnicas



Variaciones

SZM IW 44



Ref.	Descripción	Precio
PA1117N026	Llama Invertida SZM IW 44 kW	3.740 €
Total		3.740 €

Ventajas

CERTIFICACIÓN

Producto Certificado
Laboratorio Homologación TUV: EN 303-5

SISTEMA HIDRÁULICO

Sistema hidráulico con conexiones 1"1/2 (IW 34 kW e IW 44 kW)

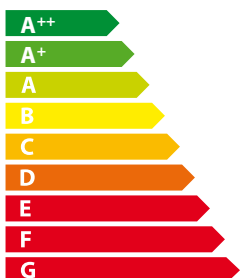
Sistema hidráulico con conexiones 1" (IW24 kW)

Válvula de seguridad con presión de 3 BAR

Sensor para medición de presión do circuito hidráulico

Válvula de Seguridad térmica con permutador interno à caldera

Características

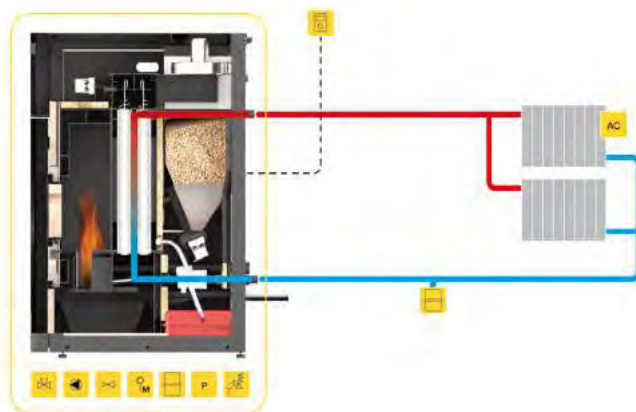


POTENCIA NOMINAL AGUA (kW)	45
RENDIMIENTO (%)	86
VOL. CALEFACCIÓN (m³)	1000
CONSUMO LEÑA (kg/h)	12,1
LONGITUD MAX LEÑA (mm)	475
DIÁMETRO DE CHIMENEA (mm)	150
WxHxD (mm)	626 x 1740 x 1131
PESO (kg)	503
VOLUMEN AGUA (L)	125
TEMPERATURA DE LOS GASES (°C)	160,4
DEPRESIÓN CHIMENEA (Pa)	25
PRESIÓN MAX (bar)	3
NIVEL DE RUIDO (dB)	54

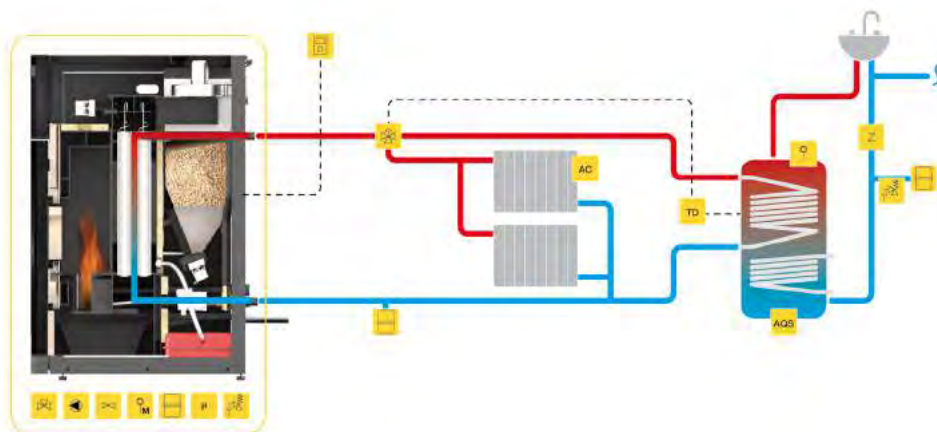


ESQUEMAS HIDRÁULICOS (CALDEIRAS IW)

1 CONEXIÓN SIMPLE A RADIADORES DE CALEFACCIÓN CENTRAL



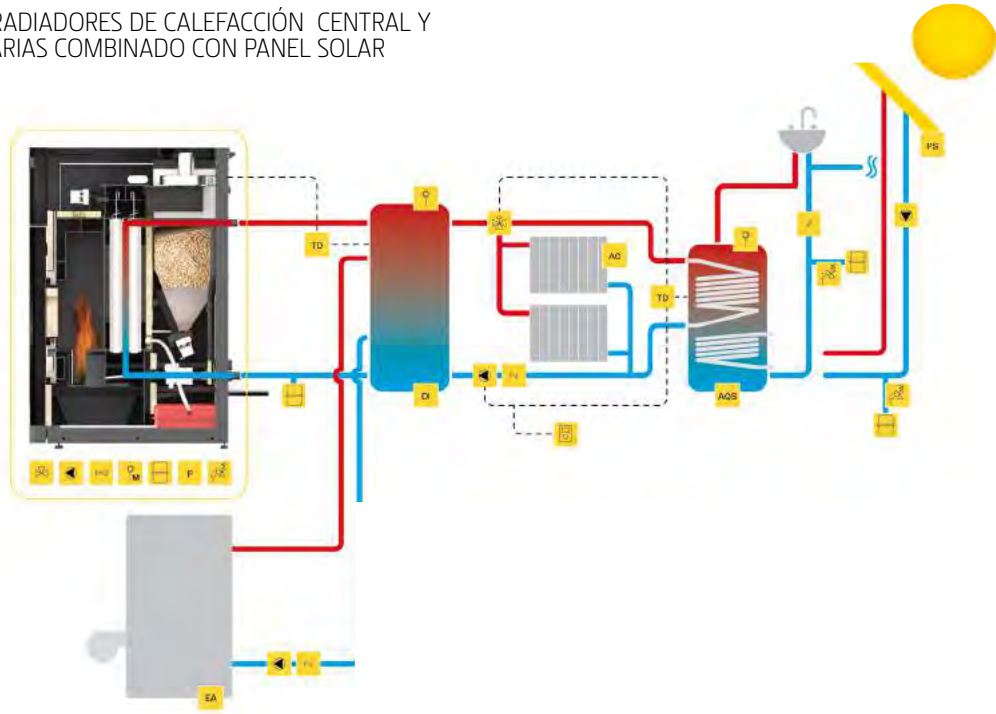
3 CONEXIÓN A RADIADORES DE CALEFACCIÓN CENTRAL COMBINADO CON OTRA CALDERA DE APOYO A LAS AGUAS SANITARIAS



EA	Equipo auxiliar (gas, gasóleo)	Z	Válvula anti-retorno		Válvula 3 vías motorizada	M	Válvula mezcladora		Termostato ambiente
DI	Depósito de Inercia		Bomba de circulación		Purgador automático		Válvula anti-condensación		Agua caliente
AQS	Agua caliente sanitaria	P	Sensor de presión		Purgador manual		Válvula seguridad térmica		Agua fría
PS	Panel Solar	TD	Termostato diferencial		Vaso expansión cerrado		Válvula seguridad presión		Conexiones eléctricas
AC	Calefacción central	PR	Suelo radiante		Válvula de vaciado		Controlador suelo radiante		

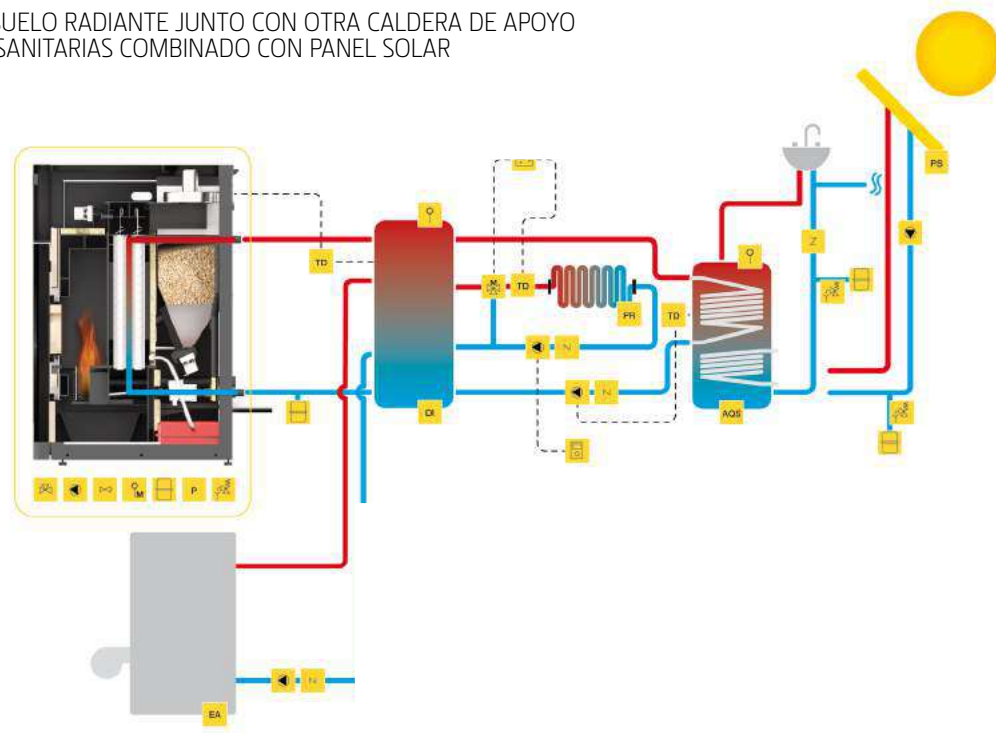
2

CONEXIÓN A RADIADORES DE CALEFACCIÓN CENTRAL Y AGUAS SANITARIAS COMBINADO CON PANEL SOLAR



4

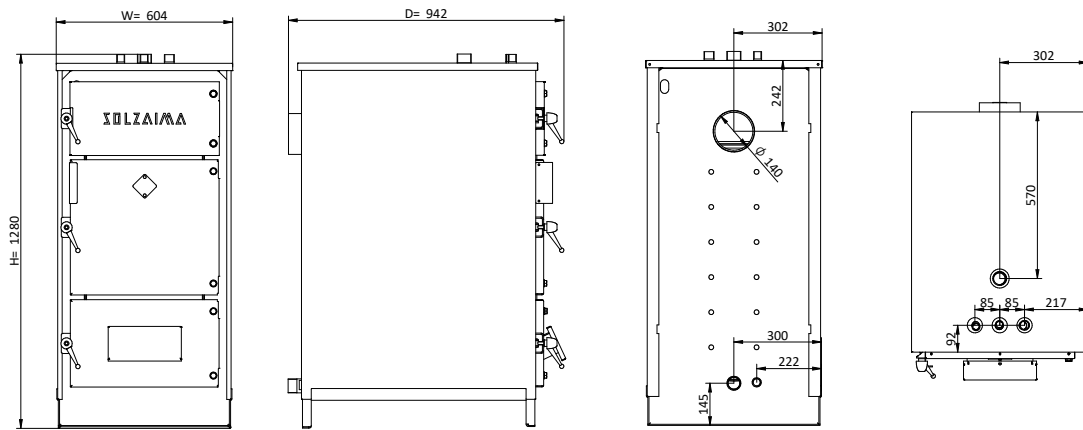
CONEXIÓN A SUELO RADIANTE JUNTO CON OTRA CALDERA DE APOYO A LAS AGUAS SANITARIAS COMBINADO CON PANEL SOLAR



SZM W 35 kW



Vistas Técnicas



Variaciones

SZM W 35



Ref.	Descripción	Precio
PA1117N012	SZM W 35 kW	1.749 €
Total		1.749 €

Ventajas

CERTIFICACIÓN

Producto Certificado

Norma de Homologación: EN 12809

SISTEMA HIDRÁULICO

Sistema hidráulico con conexiones 1"1/2

Características



A

POTENCIA NOMINAL AGUA (kW)	32
RENDIMIENTO (%)	77
VOL. CALEFACCIÓN (m³)	727
CONSUMO LEÑA (kg/h)	10,5
LONGITUD MAX LEÑA (mm)	700
DIÁMETRO DE CHIMENEA (mm)	140
WxHxD (mm)	604 x 1280 x 942
PESO (kg)	301
VOLUMEN AGUA (L)	80
TEMPERATURA DE LOS GASES (°C)	256
DEPRESIÓN CHIMENEA (Pa)	25
INDICE EFICIENCIA ENERGÉTICA (IEE)	97,5
PRESIÓN MAX (bar)	3

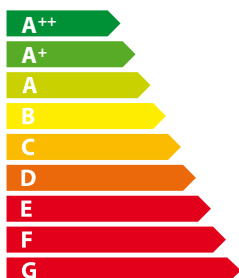


SZM W PLUS 25 kW 

30 kW 



Características



A+

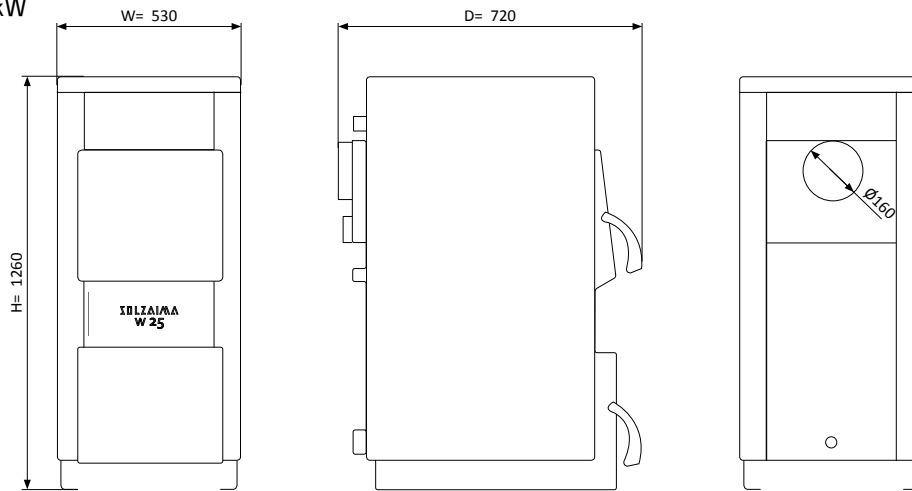
	W PLUS 25 kW	W PLUS 30 kW
POTENCIA NOMINAL AGUA (kW)	25	35
RENDIMIENTO (%)	80	80
VOL. CALEFACCIÓN (m ³)	568	681
CONSUMO LEÑA (kg/h)	7	8,5
LONGITUD MAX LEÑA (mm)	500	500
DIÁMETRO DE CHIMENEA (mm)	160	180
WxHxD (mm)	530 x 1260 x 720	590 x 1260 x 720
PESO (kg)	281	295
VOLUMEN AGUA (L)	75	90
TEMPERATURA DE LOS GASES (°C)	190	190
DEPRESIÓN CHIMENEA (Pa)	20	20
INDICE EFICIENCIA ENERGÉTICA (IEE)	101	101
PRESIÓN MAX (bar)	3	3



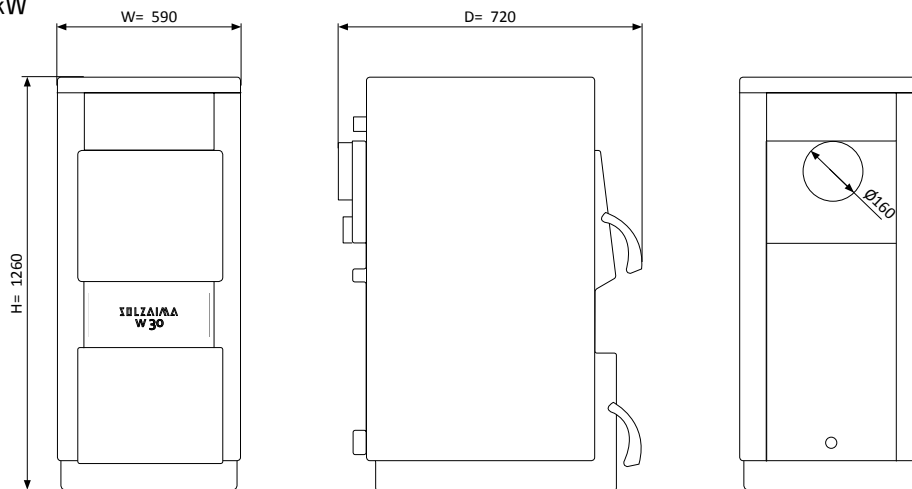
OPCIONAL

Vistas Técnicas

SZM W Plus 25 kW



SZM W Plus 30 kW



Variaciones

SZM W Plus 25 kW



SZM W Plus 30 kW



Ref.	Descripción	Precio
PA1117N027	Caldera Leña SZM W Plus 25 kW	1.529 €
Total		1.529 €

Ref.	Descripción	Precio
PA1117N028	Caldera Leña SZM W Plus 30 kW	1.639 €
Total		1.639 €

Ventajas

CERTIFICACIÓN
Producto Certificado
Norma de Homologación: EN 303-5

SISTEMA HIDRÁULICO
Sistema hidráulico con conexiones 1"1/4
Circuito para colocación de válvula de descarga térmica

Accesorios



Ref.	Descripción	Precio
PA1090G033	Kit Ventilación W Plus	275 €

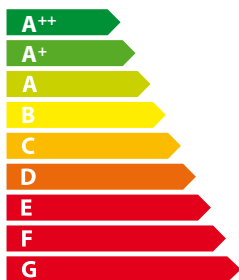
* el kit incluye ventilador, cableado de conexión y panel de control del ventilador

SZM W PLUS 35 kW 

40 kW 



Características



A⁺

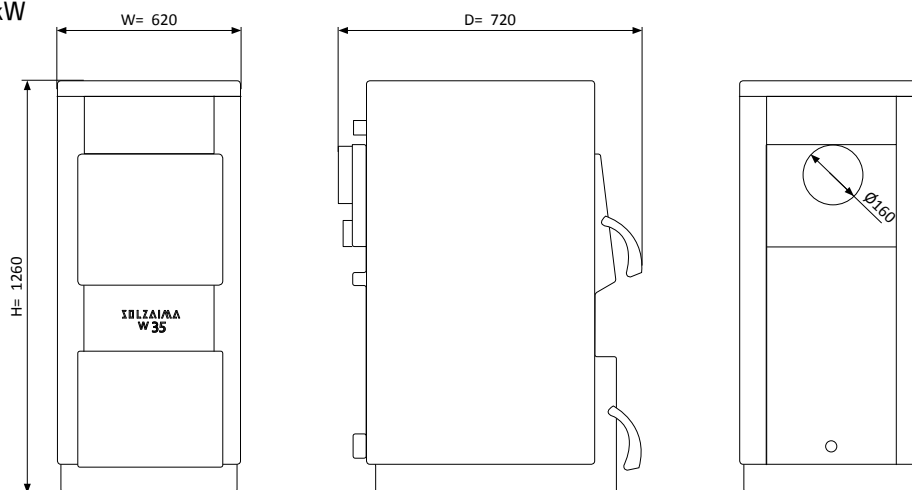
	W PLUS 35 kW	W PLUS 40 kW
POTENCIA NOMINAL AGUA (kW)	35	40
RENDIMIENTO (%)	80	80
VOL. CALEFACCIÓN (m ³)	773	883
CONSUMO LEÑA (kg/h)	10	11,5
LONGITUD MAX LEÑA (mm)	500	500
DIÁMETRO DE CHIMENEA (mm)	180	180
WxHxD (mm)	620 x 1260 x 720	670 x 1260 x 720
PESO (kg)	305	320
VOLUMEN AGUA (L)	105	120
TEMPERATURA DE LOS GASES (°C)	190	220
DEPRESIÓN CHIMENEA (Pa)	20	20
INDICE EFICIENCIA ENERGÉTICA (IEE)	101	101
PRESIÓN MAX (bar)	3	3



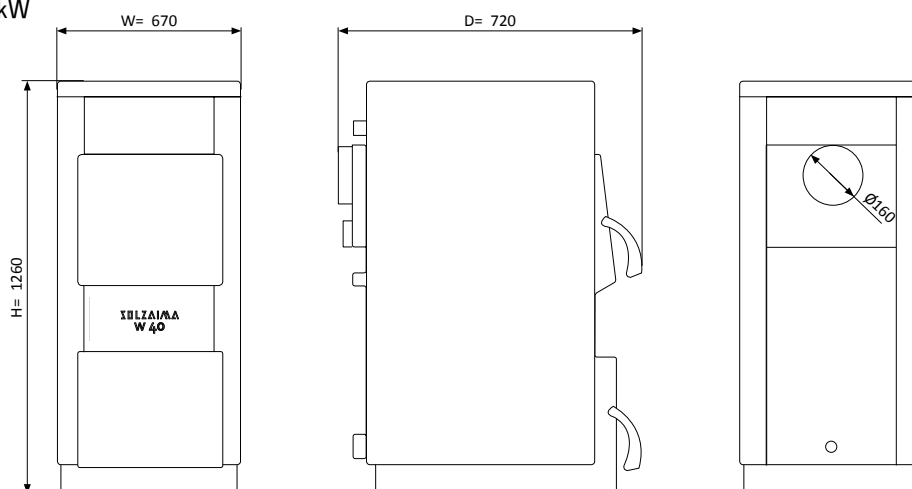
OPCIONAL

Vistas Técnicas

SZM W Plus 35 kW



SZM W Plus 40 kW



Variaciones

SZM W Plus 35 kW



SZM W Plus 40 kW



Ref.	Descripción	Precio
PA1117N029	Caldera Leña SZM W Plus 35 kW	1.749 €
Total		1.749 €

Ref.	Descripción	Precio
PA1117N030	Caldera Leña SZM W Plus 40 kW	1.969 €
Total		1.969 €

Ventajas

CERTIFICACIÓN
Producto Certificado
Norma de Homologación: EN 303-5

SISTEMA HIDRÁULICO
Sistema hidráulico con conexiones 1"1/4
Circuito para colocación de válvula de descarga térmica

Accesorios

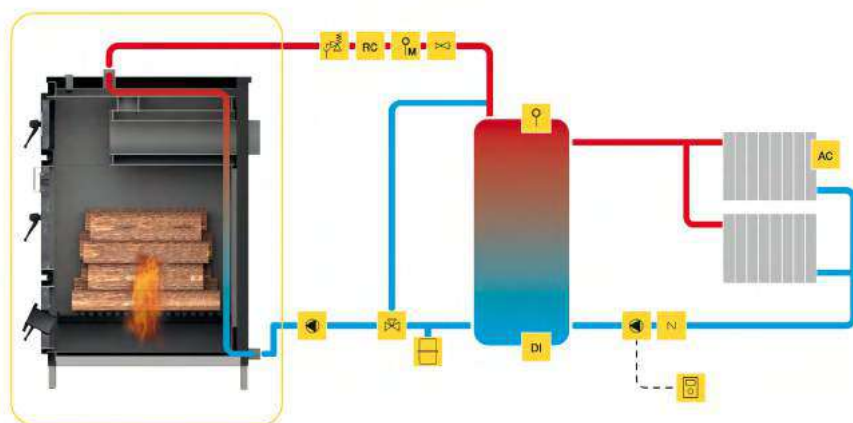


Ref.	Descripción	Precio
PA1090G033	Kit Ventilación W Plus	275 €

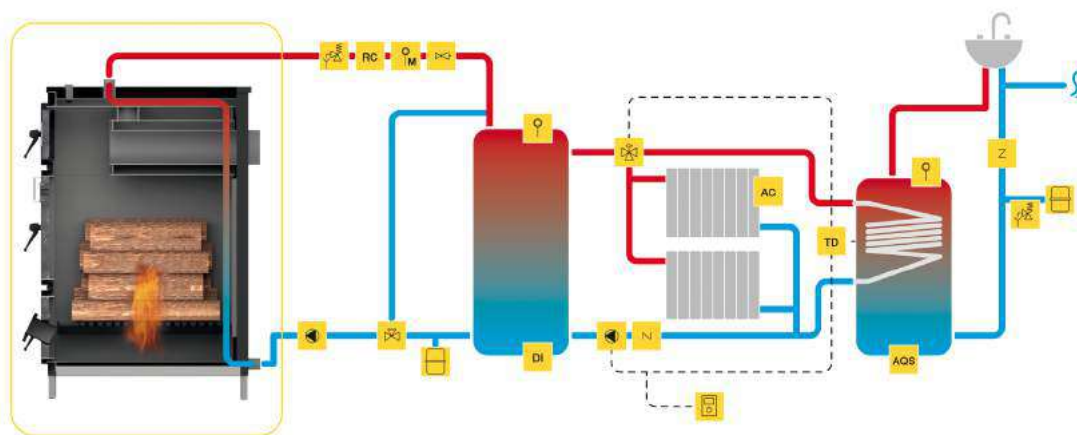
* el kit incluye ventilador, cableado de conexión y panel de control del ventilador

ESQUEMAS HIDRÁULICOS (CALDEIRAS W E W PLUS)

1 CONEXIÓN SIMPLE A RADIADORES DE CALEFACCIÓN CENTRAL



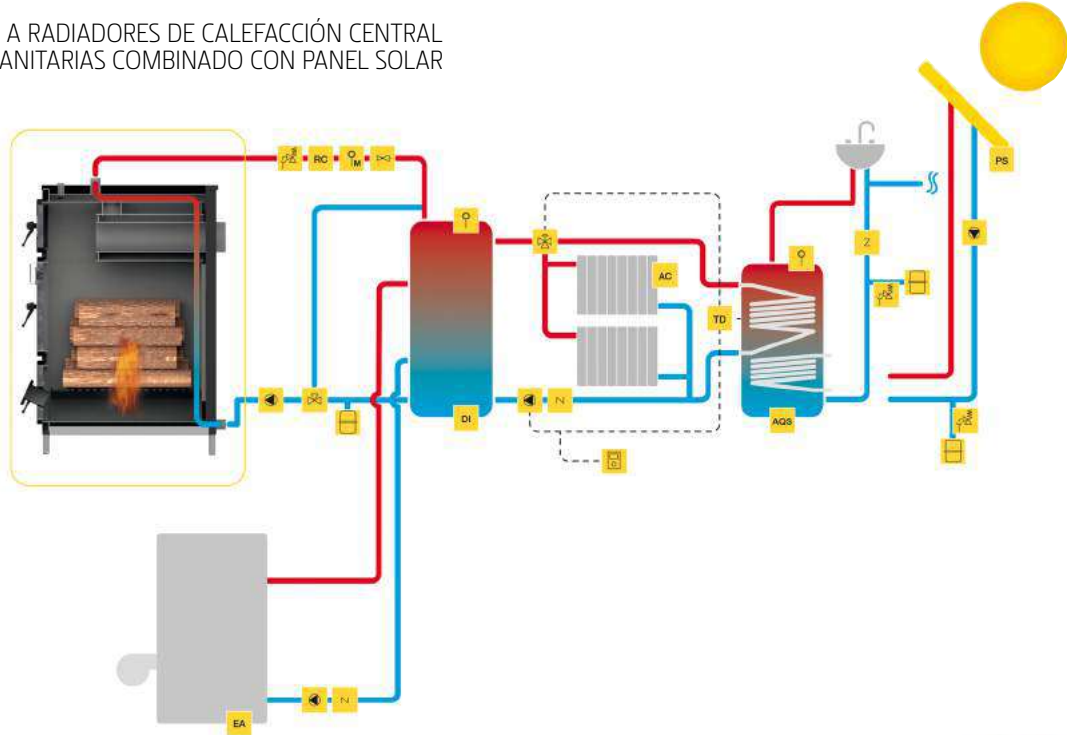
3 CONEXIÓN A RADIADORES DE CALEFACCIÓN CENTRAL COMBINADO CON OTRA CALDERA DE APOYO A LAS AGUAS SANITARIAS



EA	Equipo auxiliar (gas, gasóleo)	Z	Válvula anti-retorno		Válvula 3 vías motorizada		Válvula mezcladora		Termostato ambiente
DI	Depósito de Inercia		Bomba de circulación		Purgador automático		Válvula anti-condensación		Agua caliente
AQS	Agua caliente sanitaria	P	Sensor de presión		Purgador manual		Válvula seguridad térmica		Agua fría
PS	Panel Solar	TD	Termostato diferencial		Vaso expansión cerrado		Válvula seguridad presión		Conexiones eléctricas
AC	Calefacción central	PR	Suelo radiante		Válvula de vaciado		Controlador suelo radiante		

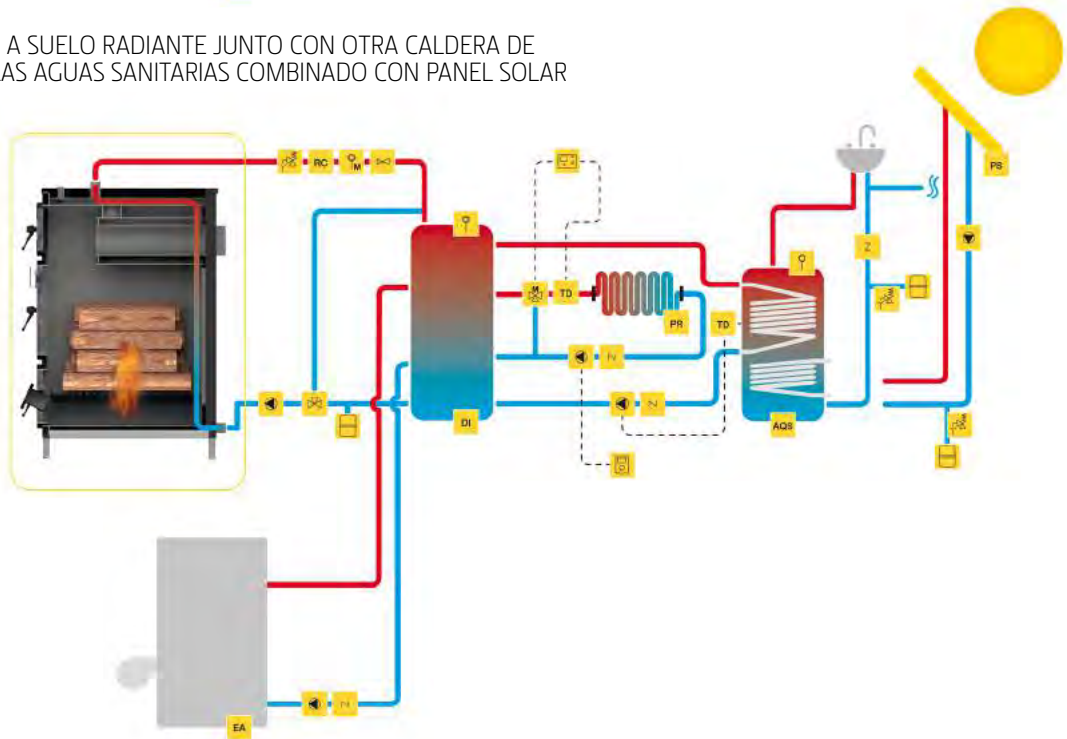
2

CONEXIÓN A RADIADORES DE CALEFACCIÓN CENTRAL Y AGUAS SANITARIAS COMBINADO CON PANEL SOLAR



4

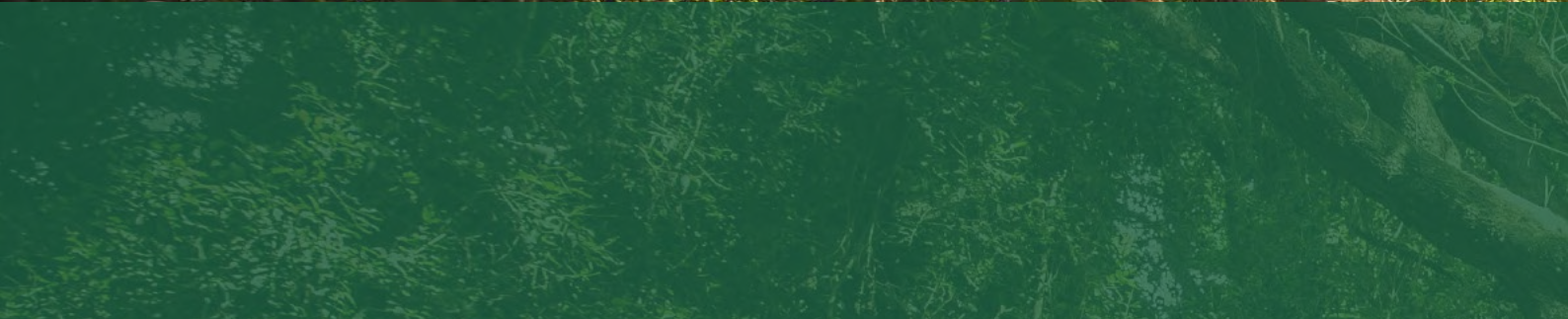
CONEXIÓN A SUELO RADIANTE JUNTO CON OTRA CALDERA DE APOYO A LAS AGUAS SANITARIAS COMBINADO CON PANEL SOLAR



CALEFACCIÓN LOCAL









INSERTABLES DE AIRE (LEÑA)

INSERTABLES DE AIRE (LEÑA)

INSERTABLES DE AIRE (LEÑA)

Los monobloques e insertables constituyen la solución idónea para los usuarios que ya disponen de una chimenea y quieren reformarla o, simplemente, buscan que sea más eficiente y económica como, por ejemplo, en el caso de los insertables o también llamados “cassetes”.

Son la solución perfecta para aquellos usuarios que buscan un sistema de chimenea que aúne el diseño adecuado para su colocación en el salón con un alto rendimiento y un ahorro significativo de leña. Para estos casos, los nuevos monobloques de diseño con puerta de guillotina Trevi 850 y Trevi 1100 son perfectos.

En una chimenea tradicional se calcula aproximadamente un 10% de rendimiento y un consumo aproximado de 12 kg de leña a la hora para calentar un salón de 35 m². Para conseguir el mismo resultado, en un recuperador con el 75% de rendimiento, el consumo sería sólo de 1,6 kg de leña a la hora.

Nuestros insertables disponen de varias opciones para adaptarse al diseño de su salón.

Los modelos Trevi 850 y Trevi 1100 pueden instalarse sin marco para conseguir un diseño más minimalista o con un marco opcional de color negro, por ejemplo, que le aporte un diseño más elegante.

Si se decide por uno de nuestros modelos Sirius, Siena, Orion, Rialto, Urano o Iaco, podrá escoger el diseño del marco que mejor combine con la decoración de su salón.

Están disponibles los marcos siguientes:

- a) En acero inoxidable integral con 10 cm y 50 mm de anchura
- b) En gris integral con 10 cm y 50 mm de anchura
- c) En gris con 3 lados separados con 50 mm de anchura

En los modelos con frontales de cristal, Hera, Loki, Juno y Heka están disponibles los marcos siguientes:

- a) En negro con 3 y 4 lados y 50 mm de anchura
- b) En negro integral con 86 mm de anchura en sustitución de la hoja del ventilador

POTENCIA

La potencia del insertable indica la capacidad calefactora, es decir la transferencia calorífica que el equipamiento conseguirá de la energía producida por la leña para su hogar. Normalmente se expresa en kilovatios (kW) y su valor depende directamente de la cantidad de leña que se coloca en el equipamiento. La potencia nominal es la medida de una carga de leña normal obtenida en los ensayos de laboratorio durante un período de tiempo determinado.

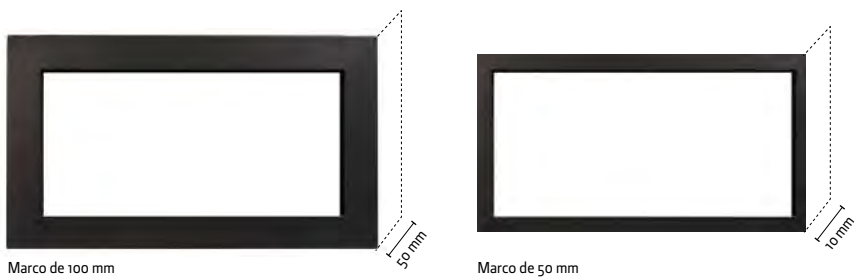
La potencia de uso constituye una recomendación del fabricante que ha realizado pruebas en los equipamientos con cargas de leña dentro de los parámetros razonables de funcionamientos mínimos y máximos de dichos equipamientos. Esta potencia de uso mínima y máxima supondrá que el consumo de leña por hora sea distinto en cada caso.

EMISIONES DE CO₂ Y CO

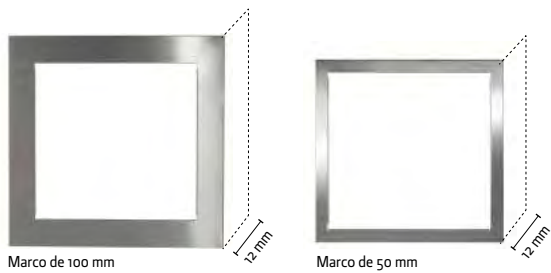
Las emisiones de CO₂ (dióxido de carbono) de los recuperadores son neutras para el medio ambiente, ya que la cantidad de CO₂ que la leña libera es idéntica a la que libera cuando arde o cuando se pudre en el bosque. Las emisiones de CO (monóxido de carbono) dependen de la eficiencia de la combustión de los recuperadores; es decir, cuanto más eficiente sea un recuperador y mejor sea su proceso de combustión, menor será su pérdida química (monóxido de carbono, CO) y más eficiente medioambientalmente será el aparato.

Solzaima centra todos sus esfuerzos en la mejora continua de las prestaciones de sus equipamientos en las distintas variables que aquí se comentan. Nuestro equipo de ingeniería diseña hoy en día equipamientos muy diferentes a los de hace 30 años y, sobre todo, muy diferentes a las chimeneas tradicionales.

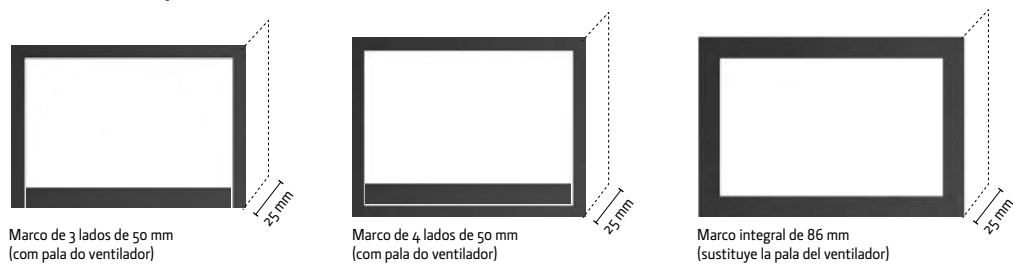
MARCO OPCIONALES EN EL COLOR DEL EQUIPO
(Trevi 1100 y Trevi 850)



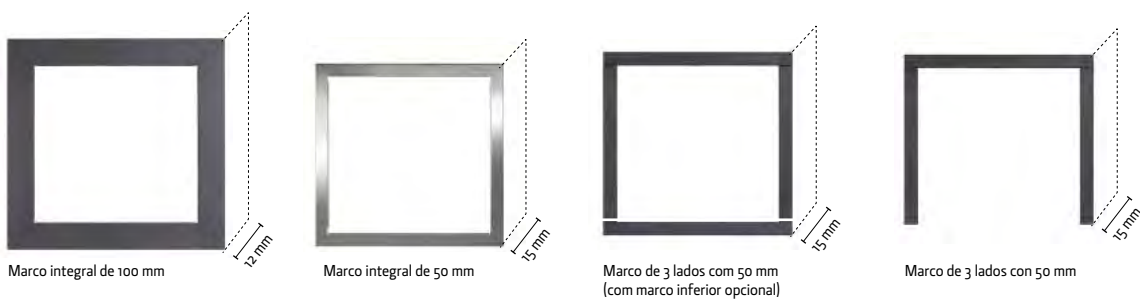
MARCOS EN INOXIDABLE
(Urano, Siena, Orion, Iaco, Rialto y Sirius)



MARCOS EN EL COLOR DEL EQUIPO
(Hera, Juno, Loki y Heka)



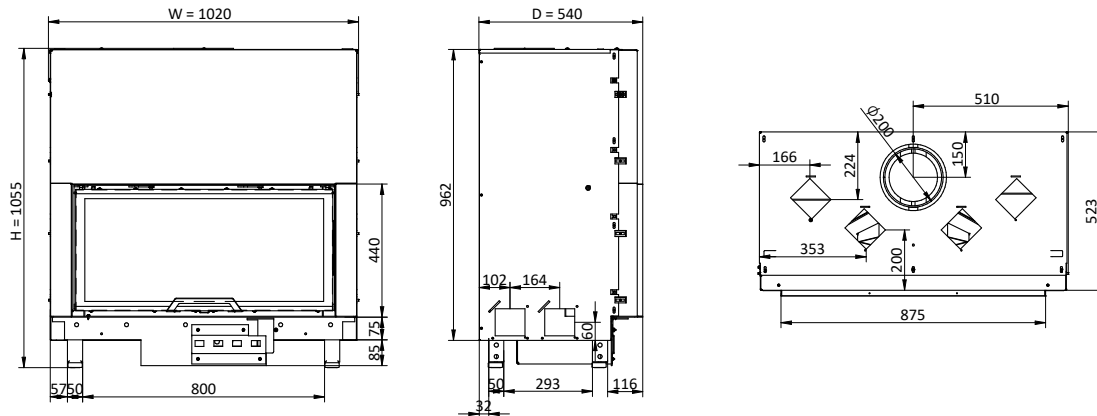
MARCOS EN EL COLOR DEL EQUIPO
(Urano, Siena, Orion, Iaco, Rialto y Sirius)



TREVI 850



Vistas Técnicas



Variaciones

Trevi 850 sin Marco



Ref.	Descripción	Precio
PA1016P019	Trevi 850	2.283 €
Total		2.283 €

Trevi 850 con Marco 50 mm



Ref.	Descripción	Precio
PA1016P019	Trevi 850	2.075 €
MO1160G015	Marco - 50 mm	132 €
Total		2.207 €

Trevi 850 con Marco 100 mm



Ref.	Descripción	Precio
PA1016P019	Trevi 850	2.075 €
MO1160G013	Marco - 100 mm	253 €
Total		2.328 €

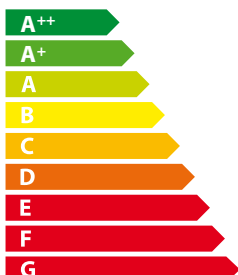
Accesorios



Ref.	Descripción	Precio
PA1090G011	Kit Ventilación Trevi 850*	495 €

* el kit incluye ventilador, cableado de conexión y panel de control del ventilador

Características



A

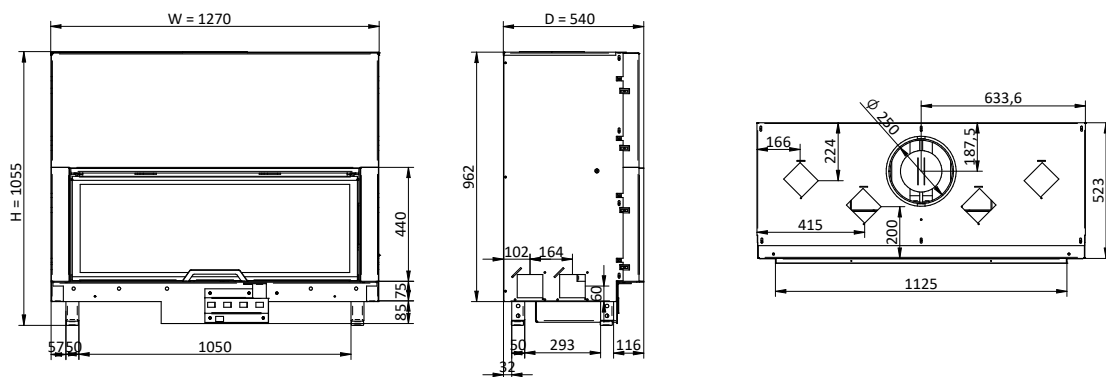
POTENCIA DE UTILIZACIÓN (kW)	15,2 - 28,2
POTENCIA NOMINAL (kW)	21,7
RENDIMIENTO (%)	77
VOL. CALEFACCIÓN (m³)	64,0
CONSUMO LEÑA (kg/h)	4,7 - 8,7
LONGITUD MAX LEÑA (mm)	700
DIÁMETRO DE CHIMENEA (mm)	200
WxHxD (mm)	1020 x 1055 x 540
PESO (kg)	245



TREVI 1100



Vistas Técnicas



Variaciones

Trevi 1100 sin Marco



Trevi 1100 con Marco 50 mm



Trevi 1100 con Marco 100 mm



Ref.	Descripción	Precio
PA1016P020	Trevi 1100	3.025 €
Total		3.025 €

Ref.	Descripción	Precio
PA1016P020	Trevi 1100	3.025 €
MO1160G016	Marco - 50 mm	149 €
Total		3.174 €

Ref.	Descripción	Precio
PA1016P020	Trevi 1100	3.025 €
MO1160G014	Marco - 100 mm	270 €
Total		3.295 €

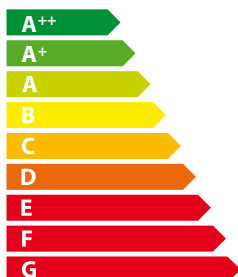
Accesorios



Ref.	Descripción	Precio
PA1090G011	Kit Ventilación Trevi 1100*	495 €

* el kit incluye ventilador, cableado de conexión y panel de control del ventilador

Características



A

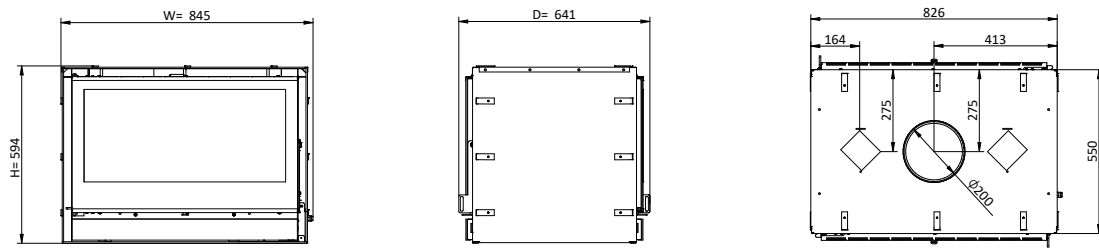
POTENCIA DE UTILIZACIÓN (kW)	15,2 - 28,2
POTENCIA NOMINAL (kW)	21,7
RENDIMIENTO (%)	77
VOL. CALEFACCIÓN (m³)	64,0
CONSUMO LEÑA (kg/h)	4,7 - 8,7
LONGITUD MAX LEÑA (mm)	700
DIÁMETRO DE CHIMENEA (mm)	250
WxHxD (mm)	1270 x 1055 x 540
PESO (kg)	289



HEKA



Vistas Técnicas



Variaciones

Heka sin Marco



Ref.	Descripción	Precio
PA1015G034	Heka sin Marco	1.705 €
Total		1.705 €

1) Este equipo necesita de marco para el acabado;
2) La pala del ventilador se suministra en conjunto con el marco.

Heka con Marco de 3 Lados



Ref.	Descripción	Precio
PA1015G034	Heka sin Marco	1.705 €
MO1160P015	Marco 3 Lados - 50 mm (x2)	126 €
Total		1.831 €

Heka con Marco de 4 Lados con 50 mm



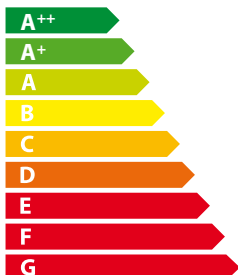
Ref.	Descripción	Precio
PA1015G034	Heka sin Marco	1.705 €
MO1160P016	Marco 4 Lados - 50 mm (x2)	286 €
Total		1.991 €

Heka con Marco Integral com 86 mm



Ref.	Descripción	Precio
PA1015G034	Heka sin Marco	1.705 €
MO1160P017	Marco Integral - 86 mm (x2)	330 €
Total		2.035 €

Características



POTENCIA DE UTILIZACIÓN (kW)	11,6 - 21,5
POTENCIA NOMINAL (kW)	16,5
RENDIMIENTO (%)	75
VOL. CALEFACCIÓN (m³)	488
CONSUMO LEÑA (kg/h)	3,5 - 6,6
LONGITUD MAX LEÑA (mm)	600
DIÁMETRO DE CHIMENEA (mm)	200
WxHxD (mm)	845 x 594 x 641
PESO (kg)	123



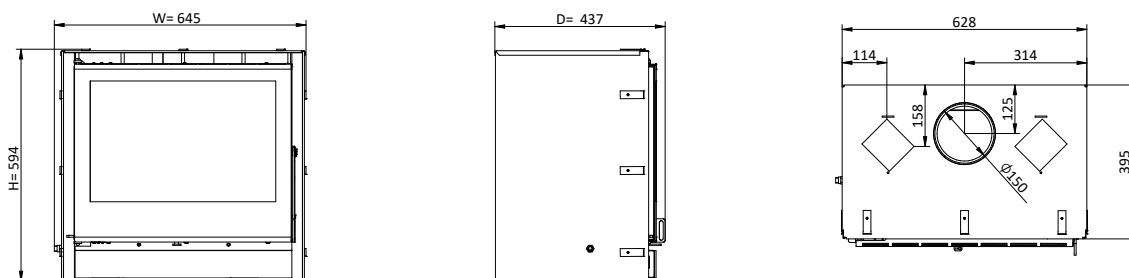
<20%
HUMEDAD



HERA



Vistas Técnicas



Variaciones

Hera sin Marco



Ref.	Descripción	Precio
PA1015G037	Hera sin Marco	869 €
Total		790 €

1) Este equipo necesita de marco para el acabado;
2) La pala del ventilador se suministra en conjunto con el marco.

Hera con Marco de 3 Lados



Ref.	Descripción	Precio
PA1015G037	Hera sin Marco	869 €
MO1160P018	Marco 3 Lados - 50 mm	40 €
Total		909 €

Hera con Marco de 4 Lados con 50 mm



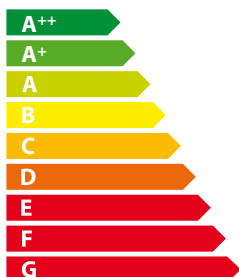
Ref.	Descripción	Precio
PA1015G037	Hera sin Marco	869 €
MO1160P019	Marco 4 Lados - 50 mm	121 €
Total		990 €

Hera con Marco Integral con 86 mm



Ref.	Descripción	Precio
PA1015G037	Hera sin Marco	869 €
MO1160P020	Marco Integral - 86 mm	143 €
Total		1.012 €

Características



POTENCIA DE UTILIZACIÓN (kW)	4,9 - 9,1
POTENCIA NOMINAL (kW)	7
RENDIMIENTO (%)	71
VOL. CALEFACCIÓN (m³)	207
CONSUMO LEÑA (kg/h)	1,7 - 3,1
LONGITUD MAX LEÑA (mm)	400
DIÁMETRO DE CHIMENEA (mm)	150
WxHxD (mm)	645 x 594 x 437
PESO (kg)	78



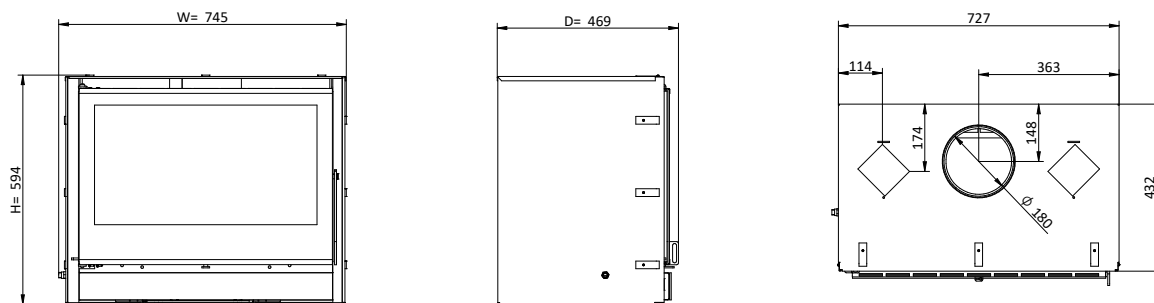
<20%
HUMEDAD



LOKI



Vistas Técnicas



Variaciones

Loki sin Marco



Ref.	Descripción	Precio
PA1015G035	Loki sin Marco	979 €
Total		979 €

1) Este equipo necesita de marco para el acabado;
2) La pala del ventilador se suministra en conjunto con el marco.

Loki con Marco de 3 Lados



Ref.	Descripción	Precio
PA1015G035	Loki sin Marco	979 €
MO1160P021	Marco 3 Lados - 50 mm	52 €
Total		1.031 €

Loki con Marco de 4 Lados con 50 mm



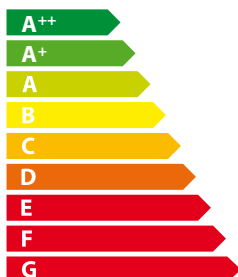
Ref.	Descripción	Precio
PA1015G035	Loki sin Marco	979 €
MO1160P022	Marco 4 Lados - 50 mm	132 €
Total		1.111 €

Loki con Marco Integral con 86 mm



Ref.	Descripción	Precio
PA1015G035	Loki sin Marco	979 €
MO1160P023	Marco Integral - 86 mm	154 €
Total		1.133 €

Características



A

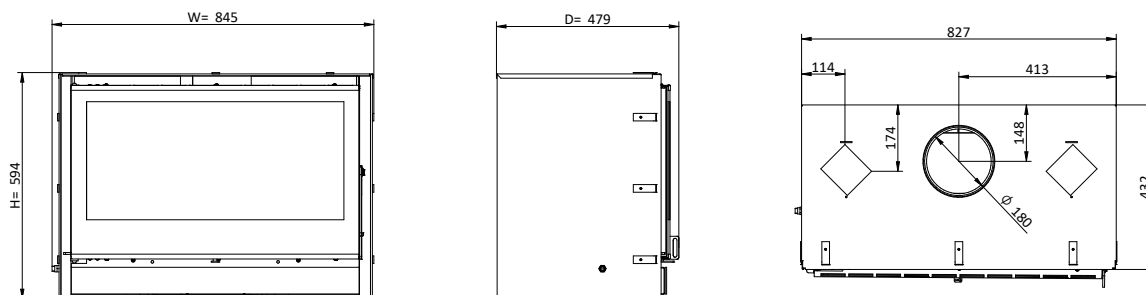
POTENCIA DE UTILIZACIÓN (kW)	6,7 - 12,4
POTENCIA NOMINAL (kW)	9,5
RENDIMIENTO (%)	71
VOL. CALEFACCIÓN (m³)	279
CONSUMO LEÑA (kg/h)	1,6 - 2,9
LONGITUD MAX LEÑA (mm)	500
DIÁMETRO DE CHIMENEA (mm)	180
WxHxD (mm)	745 x 594 x 469
PESO (kg)	90



JUNO



Vistas Técnicas



Variaciones

Juno sin Marco



Ref.	Descripción	Precio
PA1015G036	Juno sin Marco	1.155 €
Total		1.155 €

1) Este equipo necesita de marco para el acabado;
2) La pala del ventilador se suministra en conjunto con el marco.

Juno con Marco de 3 Lados



Ref.	Descripción	Precio
PA1015G036	Juno sin Marco	1.155 €
MO1160P015	Marco 3 Lados - 50 mm	63 €
Total		1.218 €

Juno con Marco de 4 Lados con 50 mm



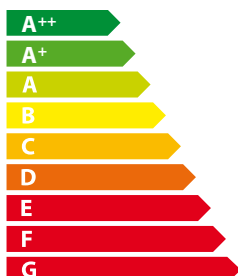
Ref.	Descripción	Precio
PA1015G036	Juno sin Marco	1.155 €
MO1160P016	Marco 4 Lados - 50 mm	143 €
Total		1.298 €

Juno con Marco Integral con 86 mm



Ref.	Descripción	Precio
PA1015G036	Juno sin Marco	1.155 €
MO1160P017	Marco Integral - 86 mm	165 €
Total		1.320 €

Características



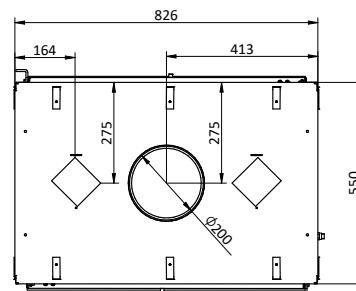
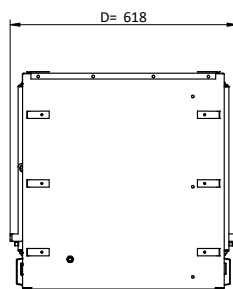
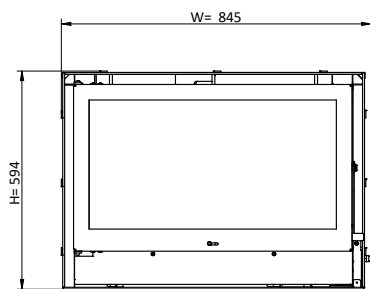
POTENCIA DE UTILIZACIÓN (kW)	7,7 - 14,3
POTENCIA NOMINAL (kW)	11
RENDIMIENTO (%)	71
VOL. CALEFACCIÓN (m ³)	323
CONSUMO LEÑA (kg/h)	1,8 - 3,4
LONGITUD MAX LEÑA (mm)	500
DIÁMETRO DE CHIMENEA (mm)	180
WxHxD (mm)	845 x 594 x 479
PESO (kg)	101



SIRIUS



Vistas Técnicas



Variaciones

Sirius sin Marco



Ref.	Descripción	Precio
PA1011G006	Sirius Doble Face sin Marco	1.485 €
Total		1.485 €

Sirius con Marco de 3 Lados



Ref.	Descripción	Precio
PA1011G006	Sirius Doble Face sin Marco	1.485 €
MO1150G004	Marco 3 Lados (x2)	32 €
MO1100G004	Marco Inferior (Opcional) (x2)	16 €
Total		1.533 €

Sirius con Marco Integral con 50 mm



Ref.	Descripción	Precio
PA1011G006	Sirius Doble Face sin Marco	1.485 €
MO1160N001	Marco Integral - 50 mm (x2)	166 €
Total		1.651 €

Sirius con Marco Integral con 100 mm



Ref.	Descripción	Precio
PA1011G006	Sirius Doble Face sin Marco	1.485 €
MO1160N002	Marco Integral - 100 mm (x2)	320 €
Total		1.805 €

Sirius con Marco Integral con 50 mm Inox



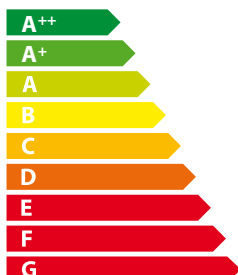
Ref.	Descripción	Precio
PA1011G006	Sirius Doble Face sin Marco	1.485 €
MO1120G003	Marco Integral Inox. - 50 mm (x2)	320 €
Total		1.805 €

Sirius con Marco Integral con 100 mm Inox



Ref.	Descripción	Precio
PA1011G006	Sirius Doble Face sin Marco	1.485 €
MO1120G004	Marco Integral Inox. - 100 mm (x2)	430 €
Total		1.915 €

Características



A

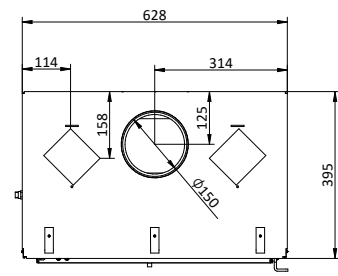
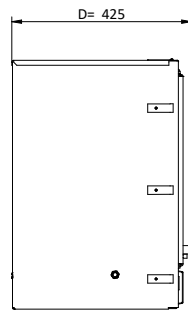
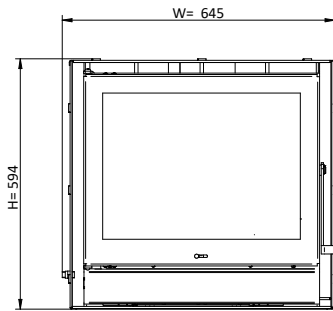
POTENCIA DE UTILIZACIÓN (kW)	11,6 - 21,5
POTENCIA NOMINAL (kW)	16,5
RENDIMIENTO (%)	75
VOL. CALEFACCIÓN (m³)	488
CONSUMO LEÑA (kg/h)	3,6 - 6,6
LONGITUD MAX LEÑA (mm)	600
DIÁMETRO DE CHIMENEA (mm)	200
WxHxD (mm)	845 x 594 x 618
PESO (kg)	122



SIENA



Vistas Técnicas



Variaciones

Siena sin Marco



Ref.	Descripción	Precio
PA1011G003	Siena s/ marco	737 €
Total		737 €

Siena con Marco de 3 Lados



Ref.	Descripción	Precio
PA1011G003	Siena s/ marco	737 €
MO1150G002	Marco 3 Lados	16 €
MO1100G003	Marco Inferior (Opcional)	8 €
Total		761 €

Siena con Marco Integral con 50 mm



Ref.	Descripción	Precio
PA1011G003	Siena s/ marco	737 €
MO1160N008	Marco Integral - 50 mm	76 €
Total		813 €

Siena con Marco Integral con 100 mm



Ref.	Descripción	Precio
PA1011G003	Siena s/ marco	737 €
MO1160G012	Marco Integral - 100 mm	149 €
Total		886 €

Siena con Marco Integral con 50 mm Inox



Ref.	Descripción	Precio
PA1011G003	Siena s/ marco	737 €
MO1120G007	Marco Integral Inox. - 50 mm	149 €
Total		886 €

Siena con Marco Integral con 100 mm Inox



Ref.	Descripción	Precio
PA1011G003	Siena s/ marco	737 €
MO1120G011	Marco Integral Inox. - 100 mm	204 €
Total		941 €

Características



A

POTENCIA DE UTILIZACIÓN (kW)	4,9 - 9,1
POTENCIA NOMINAL (kW)	7
RENDIMIENTO (%)	71
VOL. CALEFACCIÓN (m)	207
CONSUMO LEÑA (kg/h)	1,7 - 3,1
LONGITUD MAX LEÑA (mm)	400
DIÁMETRO DE CHIMENEA (mm)	150
WxHxD (mm)	645 x 594 x 425
PESO (kg)	78



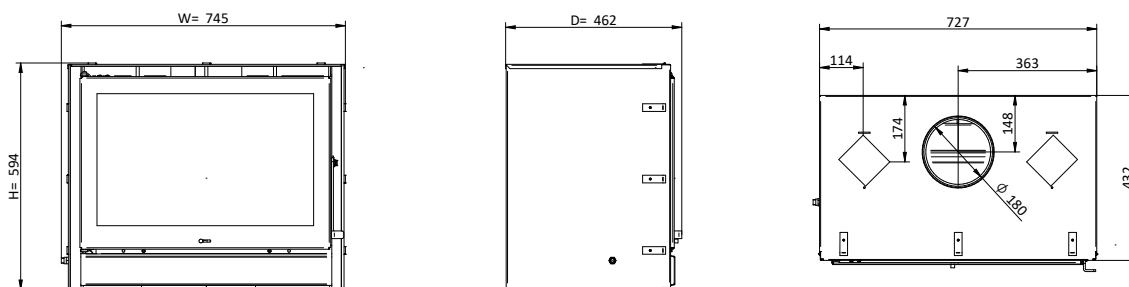
<20%
HUMEDAD



ORION



Vistas Técnicas



Variaciones

Orion sin Marco



Ref.	Descripción	Precio
PA1011G004	Orion sin Marco	891 €
Total		891 €

Orion con Marco de 3 Lados



Ref.	Descripción	Precio
PA1011G004	Orion sin Marco	891 €
MO1150G003	Marco 3 Lados	16 €
MO1100G002	Marco Inferior (Opcional)	8 €
Total		915 €

Orion con Marco Integral con 50 mm



Ref.	Descripción	Precio
PA1011G004	Orion sin Marco	891 €
MO1160N005	Marco Integral - 50 mm	76 €
Total		967 €

Orion con Marco Integral con 100 mm



Ref.	Descripción	Precio
PA1011G004	Orion sin Marco	891 €
MO1160N003	Marco Integral - 100 mm	149 €
Total		1.040 €

Orion con Marco Integral con 50 mm Inox



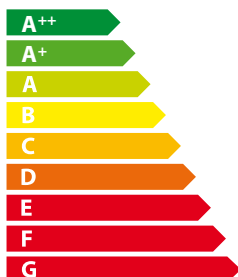
Ref.	Descripción	Precio
PA1011G004	Orion sin Marco	891 €
MO1120G006	Marco Integral Inox. - 50 mm	149 €
Total		1.040 €

Orion con Marco Integral con 10 mm Inox



Ref.	Descripción	Precio
PA1011G004	Orion sin Marco	891 €
MO1120G010	Marco Integral Inox. - 100 mm	204 €
Total		1.095 €

Características



A

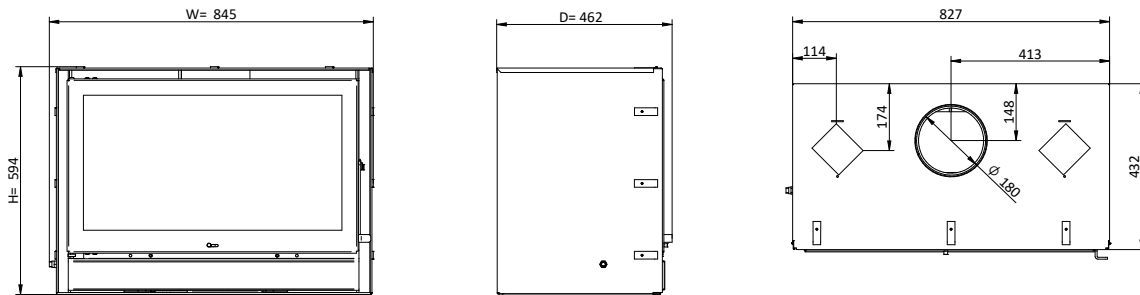
POTENCIA DE UTILIZACIÓN (kW)	6,7 - 12,4
POTENCIA NOMINAL (kW)	9,5
RENDIMIENTO (%)	71
VOL. CALEFACCIÓN (m³)	279
CONSUMO LEÑA (kg/h)	1,6 - 2,9
LONGITUD MAX LEÑA (mm)	500
DIÁMETRO DE CHIMENEA (mm)	180
WxD (mm)	745 x 594 x 642
PESO (kg)	91



RIALTO



Vistas Técnicas



Variaciones

Rialto sin Marco



Ref.	Descripción	Precio
PA1011G005	Rialto sin Marco	1.117 €
Total		1.117 €

Rialto con Marco de 3 Lados



Ref.	Descripción	Precio
PA1011G005	Rialto sin Marco	1.117 €
MO1150G004	Marco 3 Lados	16 €
MO1100G004	Marco Inferior (Opcional)	8 €
Total		1.141 €

Rialto con Marco Integral con 50 mm



Ref.	Descripción	Precio
PA1011G005	Rialto sin Marco	1.117 €
MO1160N001	Marco Integral - 50 mm	83 €
Total		1.200 €

Rialto con Marco Integral con 100 mm



Ref.	Descripción	Precio
PA1011G005	Rialto sin Marco	1.117 €
MO1160N002	Marco Integral - 100 mm	160 €
Total		1.277 €

Rialto con Marco Integral con 50 mm Inox



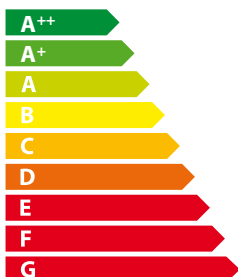
Ref.	Descripción	Precio
PA1011G005	Rialto sin Marco	1.117 €
MO1120G003	Marco Integral Inox. - 50 mm	160 €
Total		1.277 €

Rialto con Marco Integral con 100 mm Inox



Ref.	Descripción	Precio
PA1011G005	Rialto sin Marco	1.117 €
MO1120G004	Marco Integral Inox. - 100 mm	215 €
Total		1.332 €

Características



A

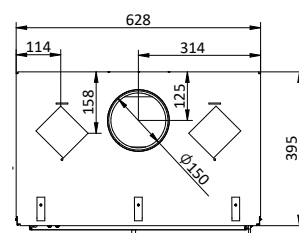
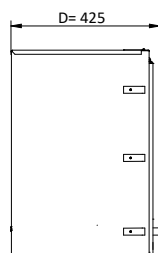
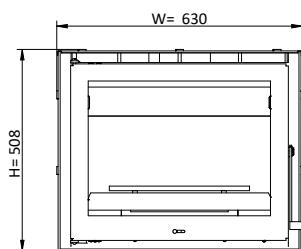
POTENCIA DE UTILIZACIÓN (kW)	7,7 - 14,3
POTENCIA NOMINAL (kW)	11
RENDIMIENTO (%)	71
VOL. CALEFACCIÓN (m³)	323
CONSUMO LEÑA (kg/h)	1,8 - 3,4
LONGITUD MAX LEÑA (mm)	500
DIÁMETRO DE CHIMENEA (mm)	180
WxHxD (mm)	845 x 594 x 462
PESO (kg)	100



URANO



Vistas Técnicas



Variaciones

Urano sin Marco



Ref.	Descripción	Precio
PA1012G001	Urano sin Marco	594 €
Total		594 €

Urano con Marco de 3 Lados



Ref.	Descripción	Precio
PA1012G001	Urano sin Marco	594 €
MO1150G006	Marco 3 Lados	16 €
MO1100G003	Marco Inferior (Opcional)	8 €
Total		618 €

Urano con Marco Integral con 50 mm



Ref.	Descripción	Precio
PA1012G001	Urano sin Marco	594 €
MO1160N010	Marco Integral - 50 mm	76 €
Total		670 €

Urano con Marco Integral con 100 mm



Ref.	Descripción	Precio
PA1012G001	Urano sin Marco	594 €
MO1160N007	Marco Integral - 100 mm	149 €
Total		743 €

Urano con Marco Integral con 50 mm Inox



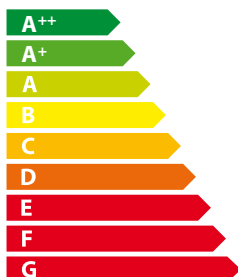
Ref.	Descripción	Precio
PA1012G001	Urano sin Marco	594 €
MO1120G005	Marco Integral Inox. - 50 mm	149 €
Total		743 €

Urano con Marco Integral con 100 mm Inox



Ref.	Descripción	Precio
PA1012G001	Urano sin Marco	594 €
MO1120G009	Marco Integral Inox. - 100 mm	204 €
Total		798 €

Características



A

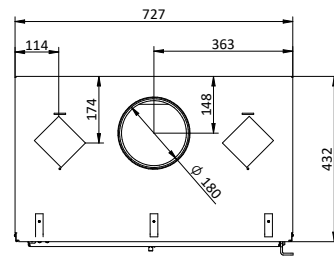
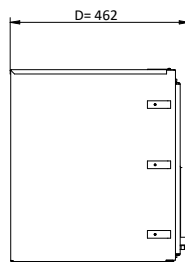
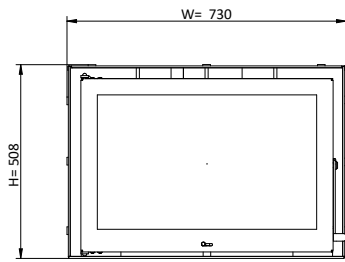
POTENCIA DE UTILIZACIÓN (kW)	4,9 - 9,1
POTENCIA NOMINAL (kW)	7
RENDIMIENTO (%)	71
VOL. CALEFACCIÓN (m³)	207
CONSUMO LEÑA (kg/h)	1,7 - 3,1
LONGITUD MAX LEÑA (mm)	400
DIÁMETRO DE CHIMENEA (mm)	150
WxHxD (mm)	630 x 508 x 425
PESO (kg)	67



IACO



Vistas Técnicas



Variaciones

laco sin Marco



Ref.	Descripción	Precio
PA1012G002	laco sin Marco	715 €
Total		715 €

laco con Marco de 3 Lados



Ref.	Descripción	Precio
PA1012G002	laco sin Marco	715 €
MO1150G005	Marco 3 Lados	16 €
MO1100G002	Marco Inferior (Opcional)	8 €
Total		739 €

laco con Marco Integral con 50 mm



Ref.	Descripción	Precio
PA1012G002	laco sin Marco	715 €
MO1160N009	Marco Integral - 50 mm	76 €
Total		791 €

laco con Marco Integral con 100 mm



Ref.	Descripción	Precio
PA1012G002	laco sin Marco	715 €
MO1160N006	Marco Integral - 100 mm	149 €
Total		864 €

laco con Marco Integral con 50 mm Inox



Ref.	Descripción	Precio
PA1012G002	laco sin Marco	715 €
MO1120G008	Marco Integral Inox. - 50 mm	149 €
Total		864 €

laco con Marco Integral con 100 mm Inox



Ref.	Descripción	Precio
PA1012G002	laco sin Marco	715 €
MO1120G012	Marco Integral Inox. - 100 mm	204 €
Total		919 €

Características



A

POTENCIA DE UTILIZACIÓN (kW)	6,9 - 12,7
POTENCIA NOMINAL (kW)	9,8
RENDIMIENTO (%)	68
VOL. CALEFACCIÓN (m³)	290
CONSUMO LEÑA (kg/h)	2,4 - 4,5
LONGITUD MAX LEÑA (mm)	500
DIÁMETRO DE CHIMENEA (mm)	180
WxHxD (mm)	730 x 508 x 462
PESO (kg)	80

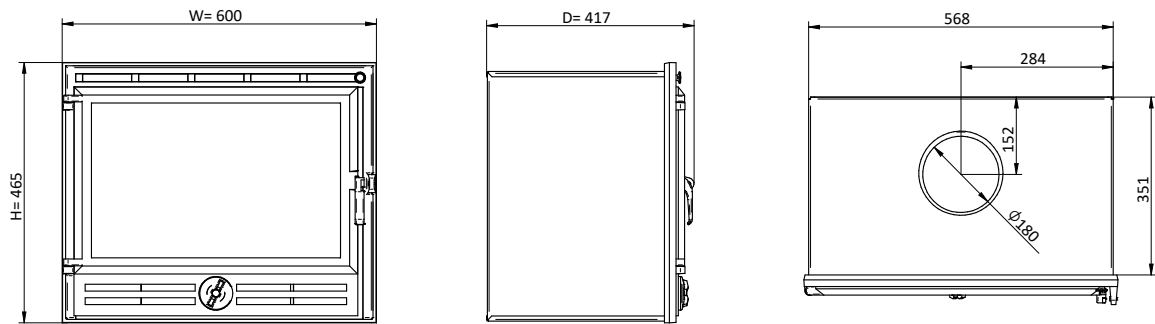


FLAMA 60  FLAMA 70 

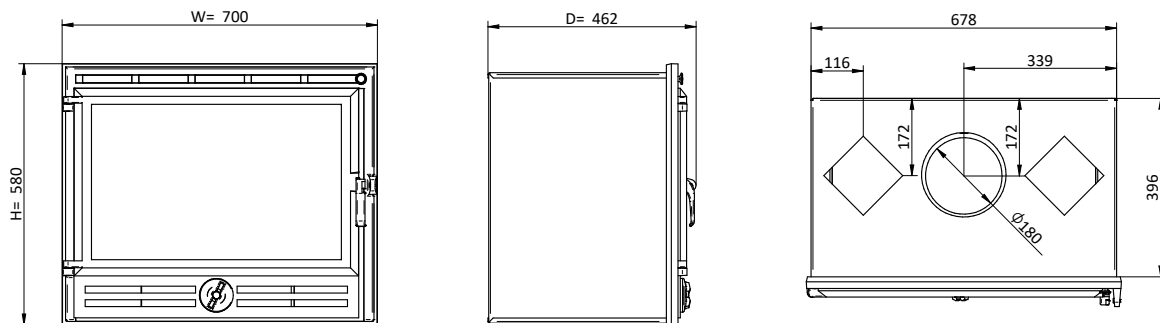


Vistas Técnicas

Flama 60



Flama 70



Variaciones

Flama 60



Ref.	Descripción	Precio
PA1014G009	Flama 60	561 €
Total		561 €

Flama 70



Ref.	Descripción	Precio
PA1014G010	Flama 70	627 €
Total		627 €

Características



A

	Flama 60	Flama 70
POTENCIA DE UTILIZACIÓN (kW)	6,6 - 12,3	8,8 - 16,4
POTENCIA NOMINAL (kW)	9,5	12,6
RENDIMIENTO (%)	72	72
VOL. CALEFACCIÓN (m ³)	280	373
CONSUMO LEÑA (kg/h)	2,2 - 4,2	3 - 5,6
LONGITUD MAX LEÑA (mm)	400	500
DIÁMETRO DE CHIMENEA (mm)	180	180
WxHxD (mm)	600 x 465 x 417	700 x 580 x 462
PESO (kg)	70	94

Flama 60

Flama 70



VÉNUS



STAR



Características



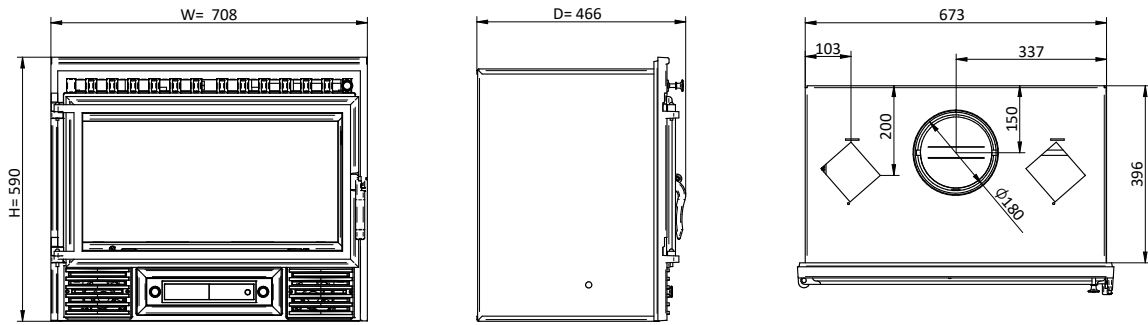
A

	Vénus	Star
POTENCIA DE UTILIZACIÓN (kW)	9,7 - 18,1	7,0 - 13,0
POTENCIA NOMINAL (kW)	13,9	10
RENDIMIENTO (%)	79	74
VOL. CALEFACCIÓN (m³)	411	294
CONSUMO LEÑA (kg/h)	2,8 - 5,2	1,7 - 3,1
LONGITUD MAX LEÑA (mm)	500	400
DIÁMETRO DE CHIMENEA (mm)	180	180
WxHxD (mm)	708 x 590 x 466	610 x 545 x 438
PESO (kg)	105	82

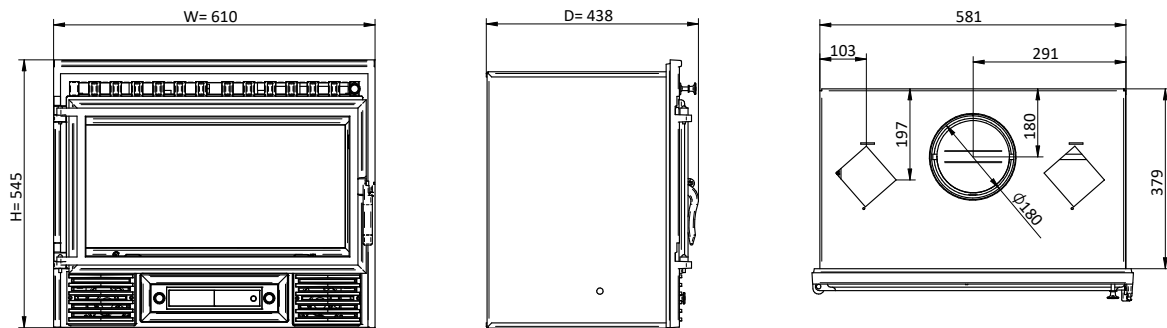


Vistas Técnicas

Vénus



Star



Variaciones

Vénus



Ref.	Descripción	Precio
PA1013G015	Vénus	869 €
Total		869 €

Vénus con Serpentín



Ref.	Descripción	Precio
PA1013G015S	Vénus c/Opción Serpentín	1.062 €
Total		1.062 €

Star



Ref.	Descripción	Precio
PA1013G017	Star	781 €
Total		781 €

Star con Serpentín



Ref.	Descripción	Precio
PA1013G017S	Star c/ Opción Serpentín	979 €
Total		979 €

SAHARA



Características



A

POTENCIA DE UTILIZACIÓN (kW)
 POTENCIA NOMINAL (kW)
 RENDIMIENTO (%)
 VOL. CALEFACCIÓN (m³)
 CONSUMO LEÑA (kg/h)
 LONGITUD MAX LEÑA (mm)
 DIÁMETRO DE CHIMENEA (mm)
 WxHxD (mm)
 PESO (kg)

Sahara

7,6 - 14
 10,8
 76
 318
 2,4 - 4,4
 500
 200
 760 x 697 x 496
 125

Etna

7 - 13
 10
 74
 294
 1,7 - 3,1
 400
 180
 637 x 555 x 452
 88

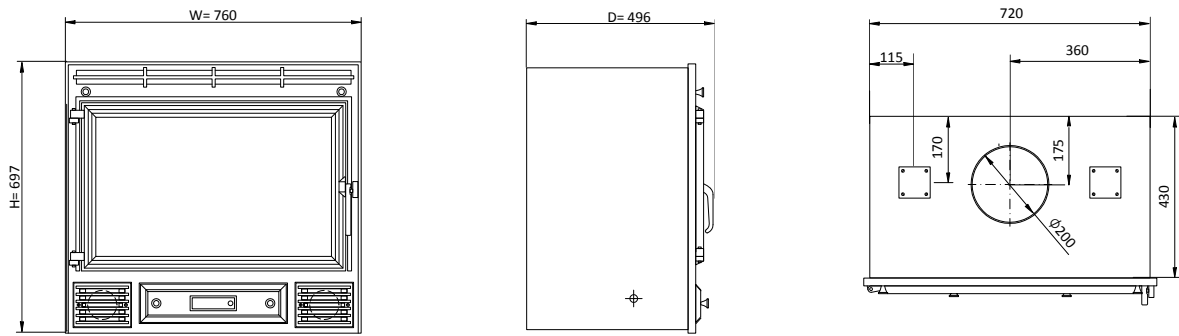


ETNA

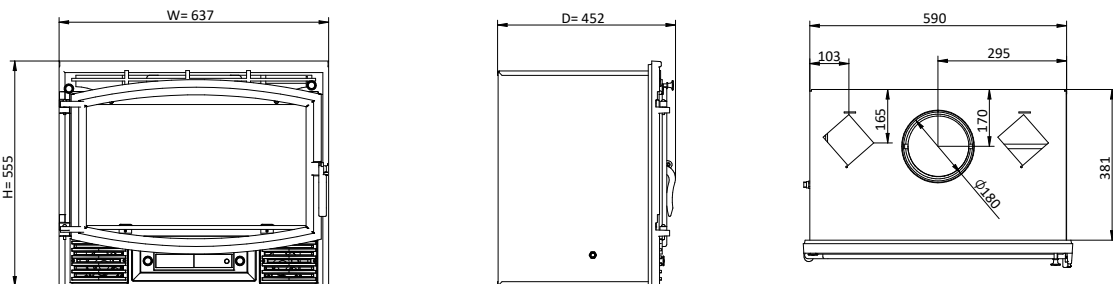


Vistas Técnicas

Sahara



Etna



Variaciones

Sahara



Ref.	Descripción	Precio
PA1013G014	Sahara	1.012 €
Total		1.012 €

Sahara con Serpentin



Ref.	Descripción	Precio
PA1013G014S	Sahara c/ Opción Serpentin	1.210 €
Total		1.210 €

Etna



Ref.	Descripción	Precio
PA1013G016	Etna	809 €
Total		809 €

Etna con Serpentin



Ref.	Descripción	Precio
PA1013G016S	Etna c/ Opción Serpentin	1.001 €
Total		1.001 €

EROS



Características



A

POTENCIA DE UTILIZACIÓN (kW)
POTENCIA NOMINAL (kW)
RENDIMIENTO (%)
VOL. CALEFACCIÓN (m³)
CONSUMO LEÑA (kg/h)
LONGITUD MAX LEÑA (mm)
DIÁMETRO DE CHIMENEA (mm)
WxHxD (mm)
PESO (kg)

Eros / Focus

7,6 - 14
10,8
76
318
2,4 - 4,4
500
200
760 x 697 x 496
126

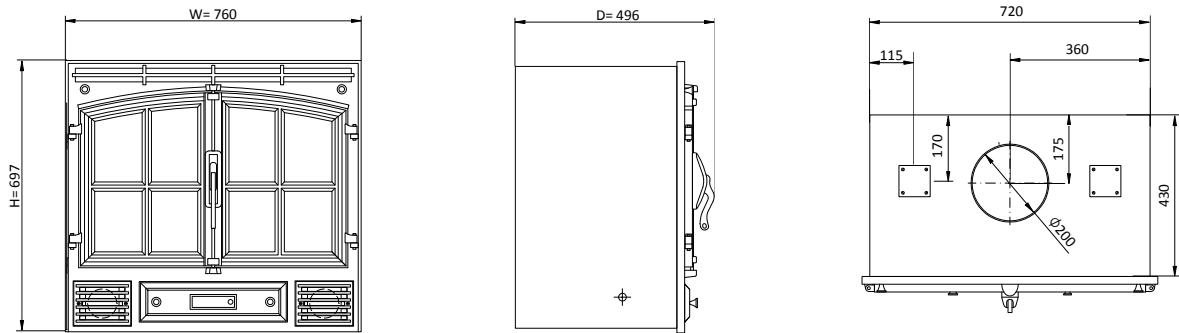


FOCUS

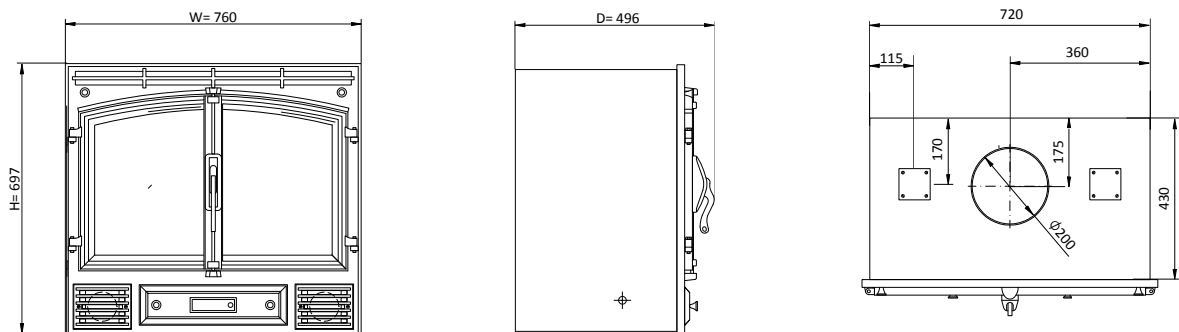


Vistas Técnicas

Eros



Focus



Variaciones

Eros



Ref.	Descripción	Precio
PA1013G012	Eros	1.012 €
Total		1.012 €

Eros con Serpentín



Ref.	Descripción	Precio
PA1013G012S	Eros c/ Opción Serpentín	1.210 €
Total		1.210 €

Focus



Ref.	Descripción	Precio
PA1013G013	Focus	1.012 €
Total		1.012 €

Focus con Serpentín

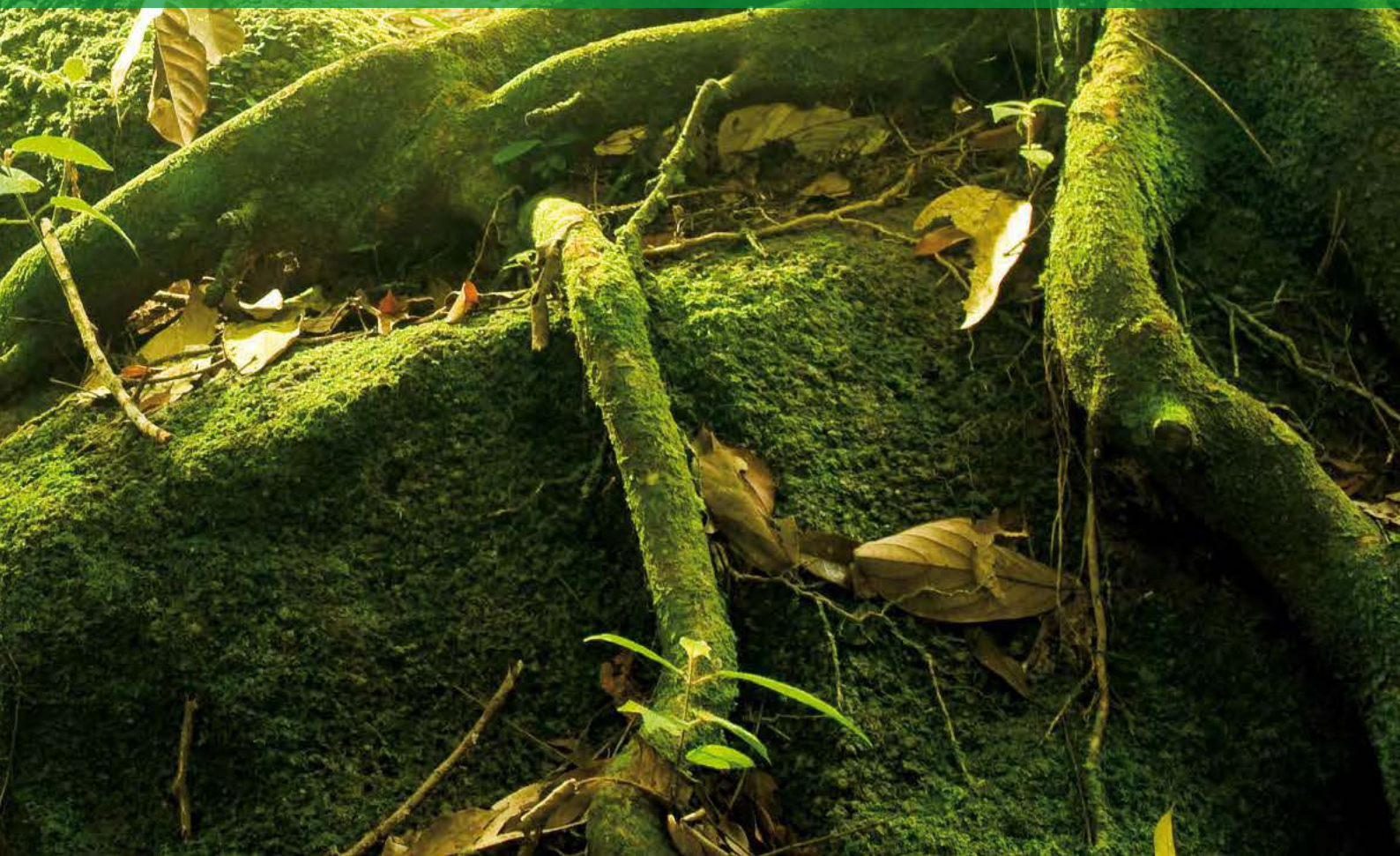


Ref.	Descripción	Precio
PA1013G013S	Focus c/ Opción Serpentín	1.210 €
Total		1.210 €





ESTUFAS DE AIRE (LEÑA)



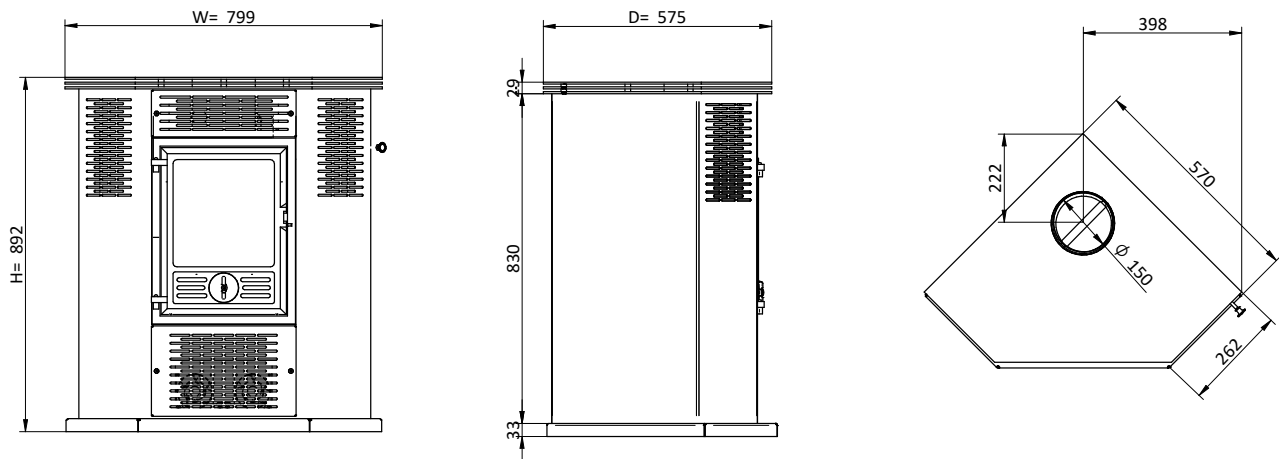
K3



K4



Vistas Técnicas



Variaciones

K3



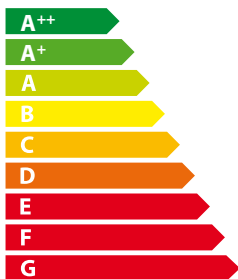
Ref.	Descripción	Precio
PA1053G011	K3	787 €
Total		787 €

K4



Ref.	Descripción	Precio
PA1053G014	K4	803 €
Total		803 €

Características



A

POTENCIA DE UTILIZACIÓN (kW)
 POTENCIA NOMINAL (kW)
 RENDIMIENTO (%)
 VOL. CALEFACCIÓN (m³)
 CONSUMO LEÑA (kg/h)
 LONGITUD MAX LEÑA (mm)
 DIÁMETRO DE CHIMENEA (mm)
 WxHxD (mm)
 PESO (kg)

	K3	K4
POTENCIA DE UTILIZACIÓN (kW)	7,3 - 13,5	7,3 - 13,5
POTENCIA NOMINAL (kW)	10,4	10,4
RENDIMIENTO (%)	75	75
VOL. CALEFACCIÓN (m ³)	397	397
CONSUMO LEÑA (kg/h)	2,2 - 4,1	2,2 - 4,1
LONGITUD MAX LEÑA (mm)	250	250
DIÁMETRO DE CHIMENEA (mm)	150	150
WxHxD (mm)	799 x 892 x 575	799 x 892 x 575
PESO (kg)	114	106



M1



M2

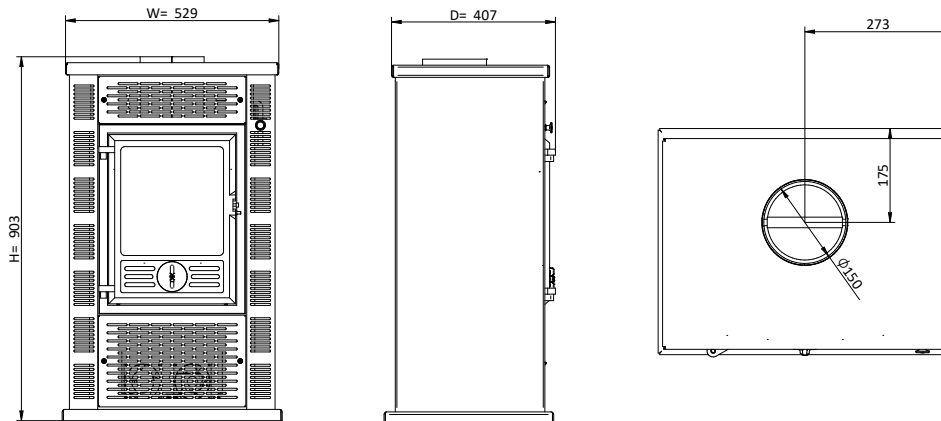


M12F

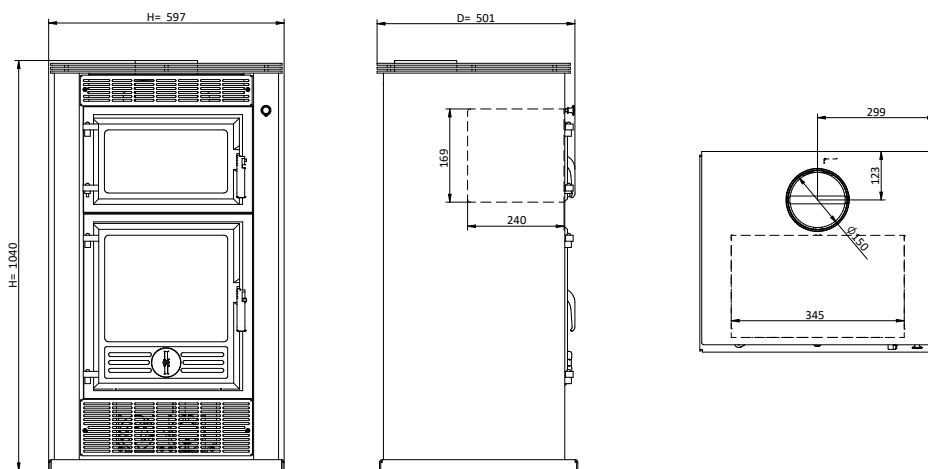


Vistas Técnicas

M₁ / M₂



M₁₂F



Variaciones

M₁



M₂



M₁₂F

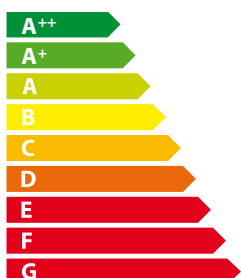


Ref.	Descripción	Precio
PA1053G012	M1	682 €
Total		682 €

Ref.	Descripción	Precio
PA1053G013	M2	754 €
Total		754 €

Ref.	Descripción	Precio
PA1053G015	M12F	1.001 €
Total		1.001 €

Características



A

	M ₁	M ₂	M ₁₂ F
POTENCIA DE UTILIZACIÓN (kW)	7,3 - 13,5	7,3 - 13,5	6,4 - 12,0
POTENCIA NOMINAL (kW)	10,4	10,4	9,2
RENDIMIENTO (%)	75	75	77
VOL. CALEFACCIÓN (m ³)	397	397	273
CONSUMO LEÑA (kg/h)	2,2 - 4,1	2,2 - 4,1	1,9 - 3,5
LONGITUD MAX LEÑA (mm)	250	250	300
DIÁMETRO DE CHIMENEA (mm)	150	150	150
WxHxD (mm)	529 x 903 x 407	529 x 903 x 407	597 x 1040 x 501
PESO (kg)	81	95	146



M20

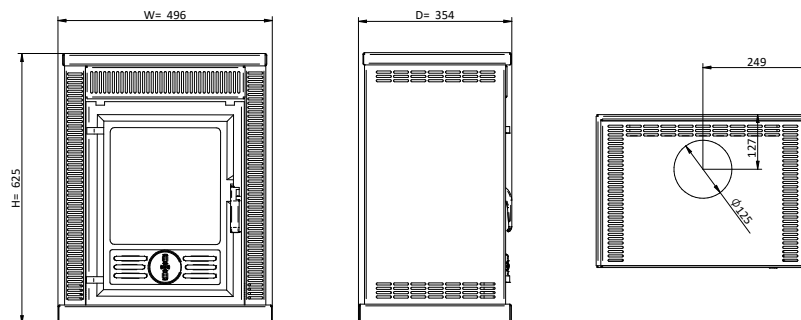


M30

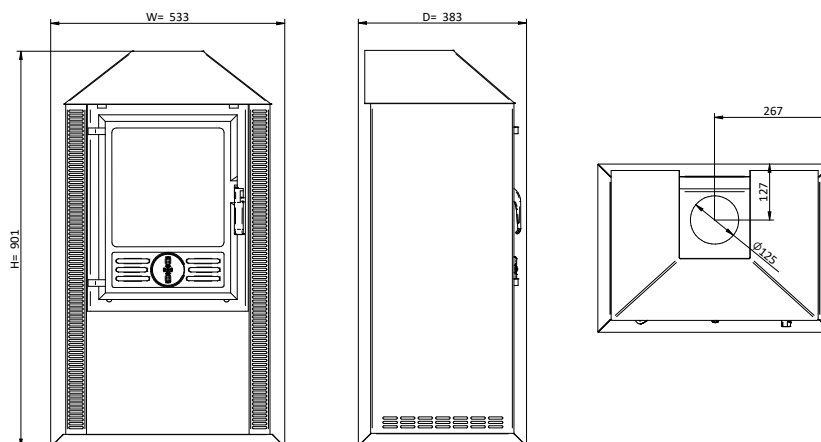


Vistas Técnicas

M20



M30



Variaciones

M20



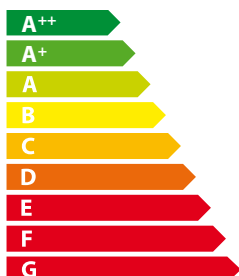
Ref.	Descripción	Precio
PA1054G009	M20	429 €
Total		429 €

M30



Ref.	Descripción	Precio
PA1054G010	M30	479 €
Total		479 €

Características



POTENCIA DE UTILIZACIÓN (kW)
 POTENCIA NOMINAL (kW)
 RENDIMIENTO (%)
 VOL. CALEFACCIÓN (m³)
 CONSUMO LEÑA (kg/h)
 LONGITUD MAX LEÑA (mm)
 DIÁMETRO DE CHIMENEA (mm)
 WxHxD (mm)
 PESO (kg)

	M20	M30
POTENCIA DE UTILIZACIÓN (kW)	6,4 - 12	6,4 - 12
POTENCIA NOMINAL (kW)	9,2	9,2
RENDIMIENTO (%)	69	69
VOL. CALEFACCIÓN (m³)	273	273
CONSUMO LEÑA (kg/h)	2,1 - 3,9	2,1 - 3,9
LONGITUD MAX LEÑA (mm)	250	250
DIÁMETRO DE CHIMENEA (mm)	125	125
WxHxD (mm)	496x 625 x 354	533 x 901 x 383
PESO (kg)	46	51



BASIC BOX



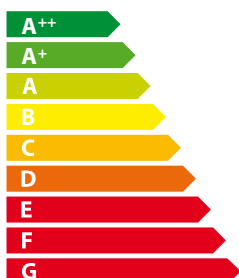
SLIM BOX



DUO BOX



Características



A

POTENCIA DE UTILIZACIÓN (kW)
 POTENCIA NOMINAL (kW)
 RENDIMIENTO (%)
 VOL. CALEFACCIÓN (m³)
 CONSUMO LEÑA (kg/h)
 LONGITUD MAX LEÑA (mm)
 DIÁMETRO DE CHIMENEA (mm)
 WxHxD (mm)
 PESO (kg)

Basic Box

Slim Box

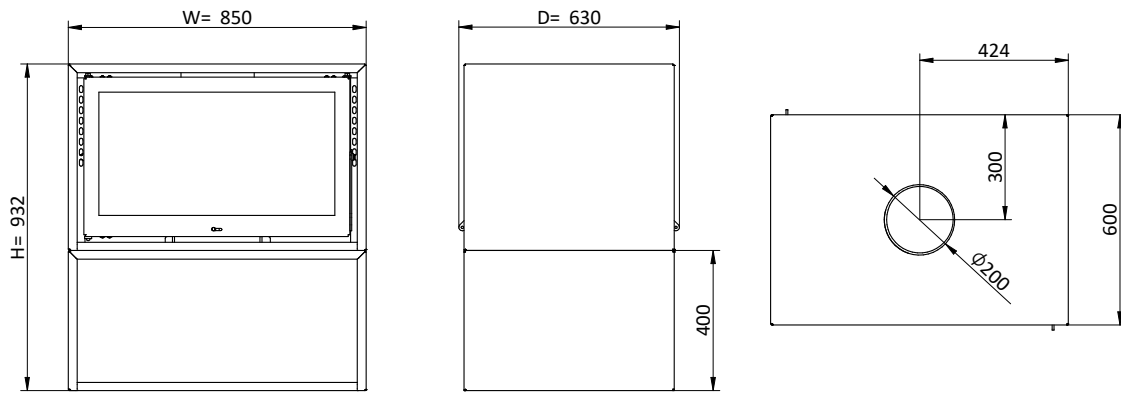
Duo Box

6,8 - 12,6	6,8 - 12,6	6,8 - 12,6
10	10	10
72	72	72
294	294	294
1,8 - 3,3	1,8 - 3,3	1,8 - 3,3
600	600	600
200	200	200
850 x 932 x 630	850 x 942 x 630	1700 x 932 x 630
144	153	174

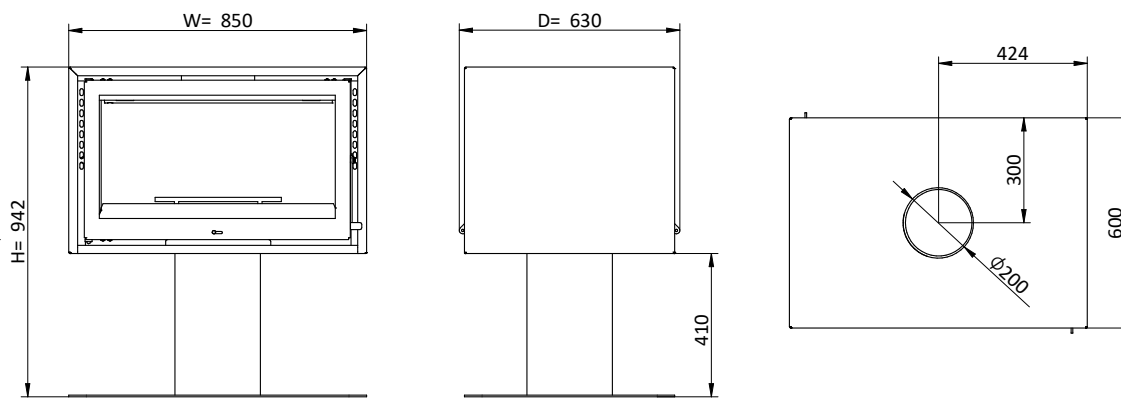


Vistas Técnicas

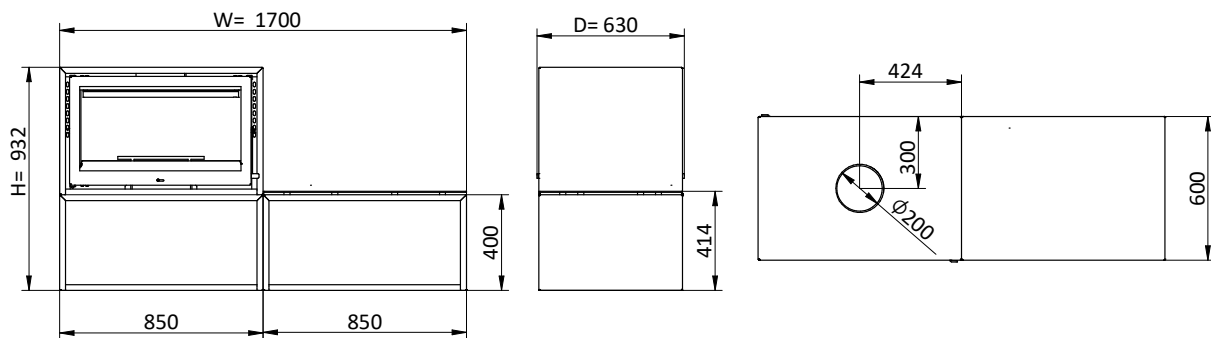
Basic Box



Slim Box



Duo Box



Variaciones

Basic Box



Slim Box



Duo Box



Ref.	Descripción	Precio
PA1052P003	Basic Box	1.474 €
	Total	1.474 €

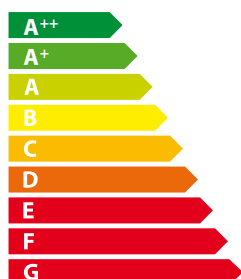
Ref.	Descripción	Precio
PA1052P004	Slim Box	1.474 €
	Total	1.474 €

Ref.	Descripción	Precio
PA1052P003	Basic Box	1.474 €
PA1052P010	Opción Duo Box	237 €
	Total	1.711 €

BACK BOX SLIM DUO



Características



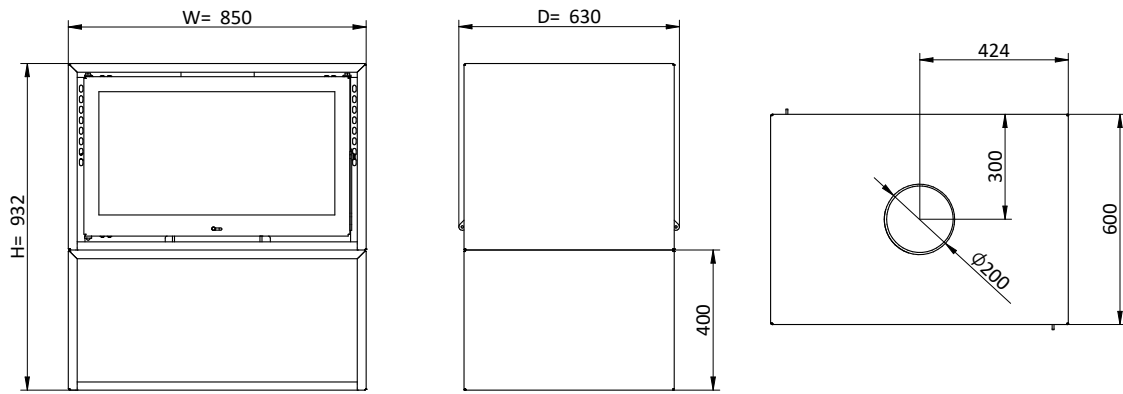
A

	Back Box	Back Box Slim	Back Box Duo
POTENCIA DE UTILIZACIÓN (kW)	6,4 - 12	6,4 - 12	6,4 - 12
POTENCIA NOMINAL (kW)	11	11	11
RENDIMIENTO (%)	71	71	71
VOL. CALEFACCIÓN (m³)	267	267	267
CONSUMO LEÑA (kg/h)	1,5 - 2,8	1,5 - 2,8	1,5 - 2,8
LONGITUD MAX LEÑA (mm)	600	600	600
DIÁMETRO DE CHIMENEA (mm)	180	180	180
WxHxD (mm)	850 x 1030 x 440	850 x 1036 x 440	1700 x 1030 x 440
PESO (kg)	127	130	153

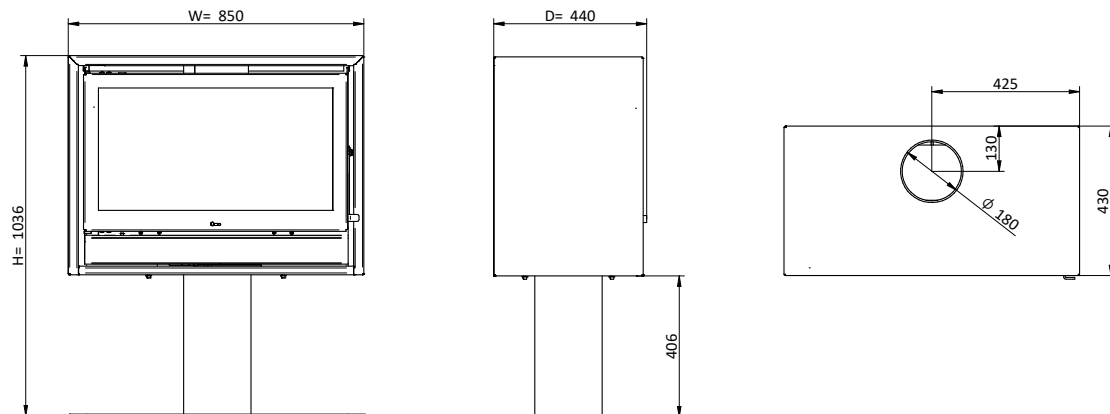


Vistas Técnicas

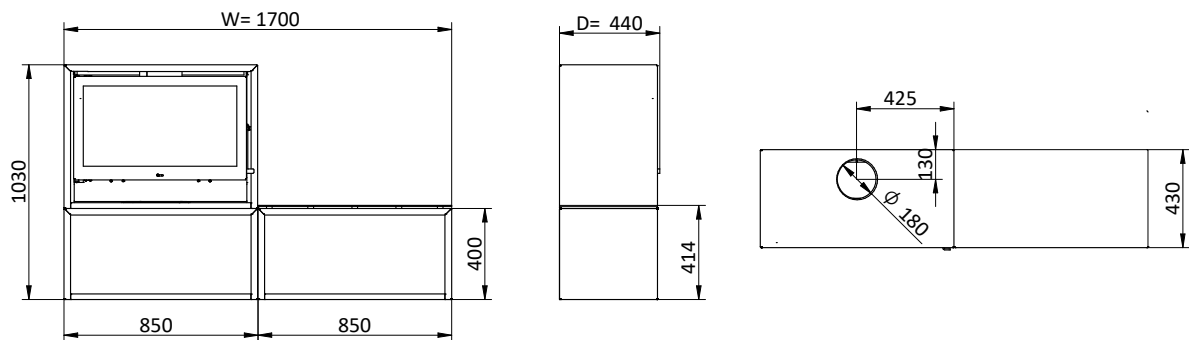
Back Box



Back Box Slim



Back Box Duo



Variaciones

Back Box



Back Box Slim



Back Box Duo



Ref.	Descripción	Precio
PA1051P006	Back Box Basic	1.474 €
Total		1.474 €

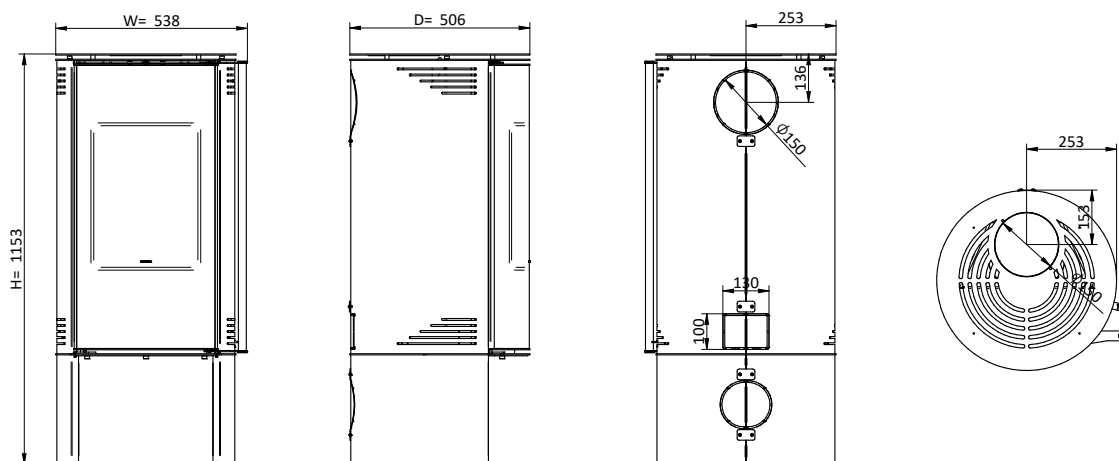
Ref.	Descripción	Precio
PA1051P007	Back Box Slim	1.474 €
Total		1.474 €

Ref.	Descripción	Precio
PA1051P006	Back Box Basic	1.474 €
PA1052P011	Opción Back Box Duo	237 €
Total		1.711 €

AMBER



Vistas Técnicas



Variaciones

Amber



Ref.	Descripción	Precio
PA1054G026	Amber	1.089 €
Total		1.089 €

Amber - Puerta Cristal



Ref.	Descripción	Precio
PA1054G027	Amber - P. Cristal	1.320 €
Total		1.320 €

Accesorios



Ref.	Descripción	Precio
PA1090G022	Kit Aire Externo	10 €

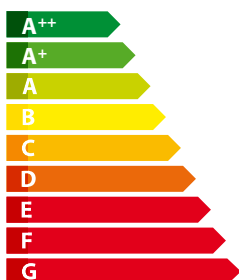


Ref.	Descripción	Precio
PA1052P014	Puerta Leñero	14 €

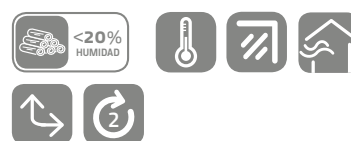


Ref.	Descripción	Precio
CA01050217	Tapa en piedra	350 €

Características



POTENCIA DE UTILIZACIÓN (kW)	5,1 - 9,5
POTENCIA NOMINAL (kW)	7,3
RENDIMIENTO (%)	81
VOL. CALEFACCIÓN (m³)	215
CONSUMO LEÑA (kg/h)	1,1 - 2,1
LONGITUD MAX LEÑA (mm)	300
DIÁMETRO DE CHIMENEA (mm)	150
WxHxD (mm)	538 x 1153 x 506
PESO (kg)	115



ESTUFAS TEK

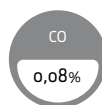
ESTUFAS TEK



Solzaima presenta la gama de Estufas TEK.

Una gama innovadora y versátil, con varias opciones, como diversos accesorios de apoyo, tiradores, montaje en pared o decorativo. La ventilación es opcional en algunos modelos.

La gama está certificada en los laboratorios TUV de Alemania con una alta potencia, niveles bajos de CO y alto rendimiento.



Bajas Emisiones CO

Permite la conexión con el aire exterior de la habitación, ideal para viviendas de bajo consumo.

Manillas



Ref.	Descripción	Precio
PA1060G006	Opcional - Manilla Blanco	20 €



Ref.	Descripción	Precio
PA1060G002	Opcional - Manilla Negra	20 €



Ref.	Descripción	Precio
PA1060G005	Opcional - Manilla Inox.	26 €



**GUILHERME
AWARD'16**

A'DESIGN AWARD

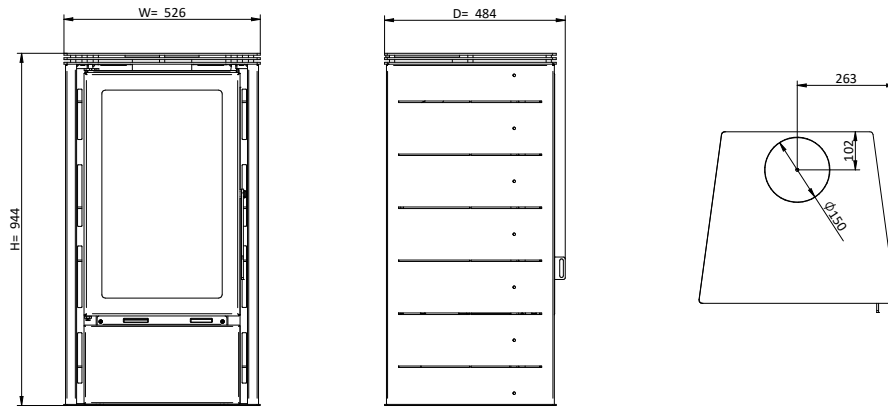
SILVER

2016

TEK BASIC



Vistas Técnicas



Variaciones

Tek Basic



Ref.	Descripción	Precio
PA1055G001	Tek Basic	869 €
Total		869 €

Accesorios

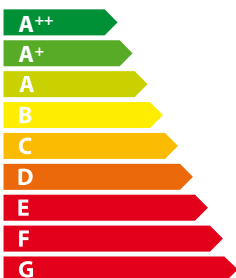


Ref.	Descripción	Precio
PA1090G022	Kit Aire Externo	10 €



Ref.	Descripción	Precio
PA1090G021	Kit Ventilación - Tek	105 €

Características



POTENCIA DE UTILIZACIÓN (kW)	5,1 - 9,5
POTENCIA NOMINAL (kW)	7,3
RENDIMIENTO (%)	81
VOL. CALEFACCIÓN (m³)	215
CONSUMO LEÑA (kg/h)	1,1 - 2,1
LONGITUD MAX LEÑA (mm)	300
DIÁMETRO DE CHIMENEA (mm)	150
WxHxD (mm)	526 x 944 x 484
PESO (kg)	94



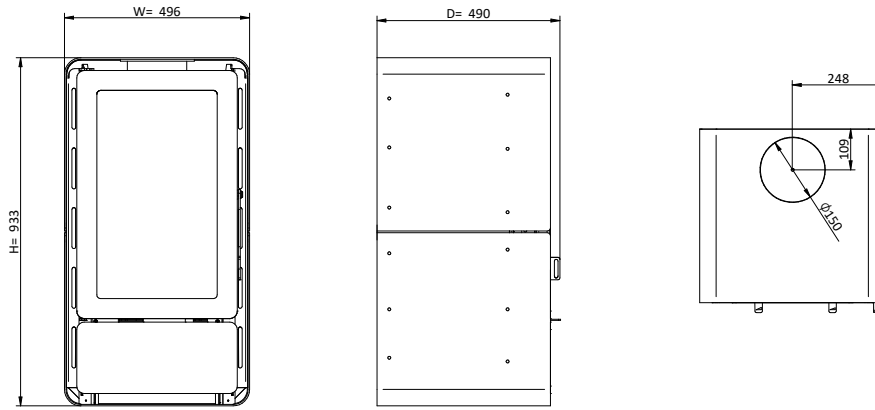
TEK ROUND



ROUND



Vistas Técnicas



Variaciones

Tek Round



Ref.	Descripción	Precio
PA1055G003	Tek Round	902 €
Total		902 €

Accesorios

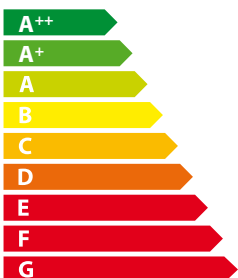


Ref.	Descripción	Precio
PA1090G022	Kit Aire Externo	10 €



Ref.	Descripción	Precio
PA1090G021	Kit Ventilación - Tek	105 €

Características



POTENCIA DE UTILIZACIÓN (kW)	5,1 - 9,5
POTENCIA NOMINAL (kW)	7,3
RENDIMIENTO (%)	81
VOL. CALEFACCIÓN (m³)	215
CONSUMO LEÑA (kg/h)	1,1 - 2,1
LONGITUD MAX LEÑA (mm)	300
DIÁMETRO DE CHIMENEA (mm)	150
WxHxD (mm)	496 x 933 x 490
PESO (kg)	94

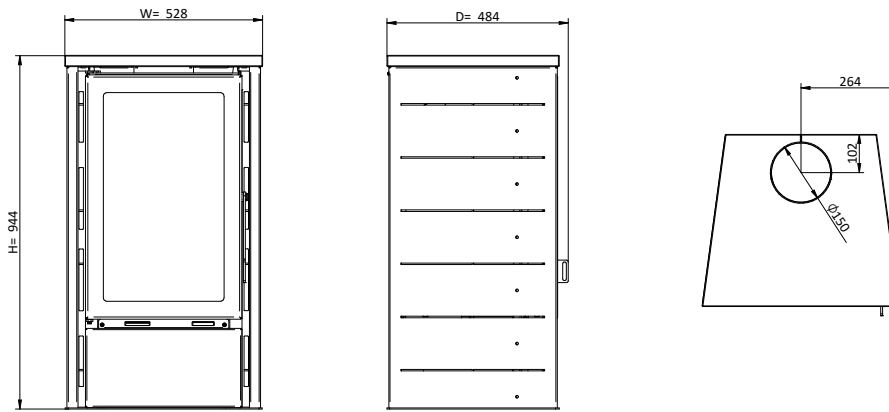


TEK STONE



STONE

Vistas Técnicas



Variaciones

Tek Stone



Ref.	Descripción	Precio
PA1055G002	Tek Stone	979 €
Total		979 €

Accesorios



Ref.	Descripción	Precio
PA1090G022	Kit Aire Externo	10 €



Ref.	Descripción	Precio
PA1090G021	Kit Ventilación - Tek	105 €

Características



POTENCIA DE UTILIZACIÓN (kW)	5,1 - 9,5
POTENCIA NOMINAL (kW)	7,3
RENDIMIENTO (%)	81
VOL. CALEFACCIÓN (m³)	215
CONSUMO LEÑA (kg/h)	1,1 - 2,1
LONGITUD MAX LEÑA (mm)	300
DIÁMETRO DE CHIMENEA (mm)	150
WxHxD (mm)	528 x 944 x 484
PESO (kg)	96



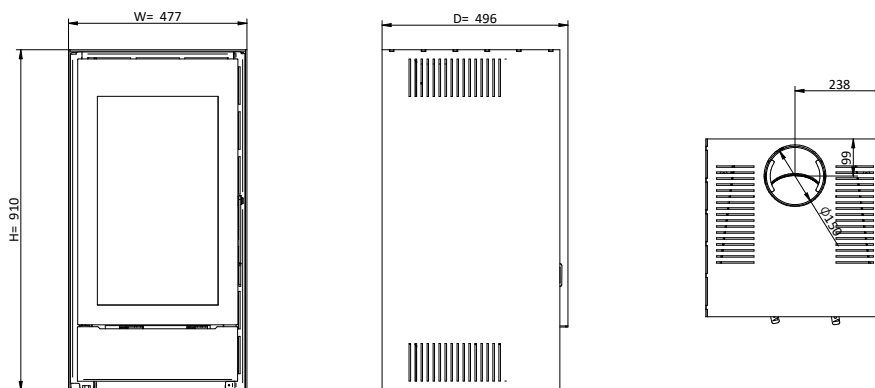
TEK SYSTEM



SYSTEM



Vistas Técnicas



Variaciones

Tek System



Ref.	Descripción	Precio
PA1055G004	Tek System	869 €
Total		790 €

Tek System con Módulo Inferior de Leña



Ref.	Descripción	Precio
PA1055G004	Tek System	869 €
PA1055G014	Módulo Inferior con Leñero	149 €
Total		1.018 €

Tek System con Módulo Inferior con Cesta



Ref.	Descripción	Precio
PA1055G004	Tek System	869 €
PA1055G013	Módulo Inferior con Cesta	319 €
Total		1.188 €

Tek System con Módulo Inferior con Mesa



Ref.	Descripción	Precio
PA1055G004	Tek System	869 €
PA1055G015	Módulo Inferior con Mesa	215 €
Total		1.084 €

Accesorios

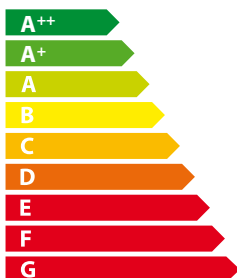


Ref.	Descripción	Precio
PA1090G022	Kit Aire Externo	10 €



Ref.	Descripción	Precio
PA1090G021	Kit Ventilación - Tek	105 €

Características



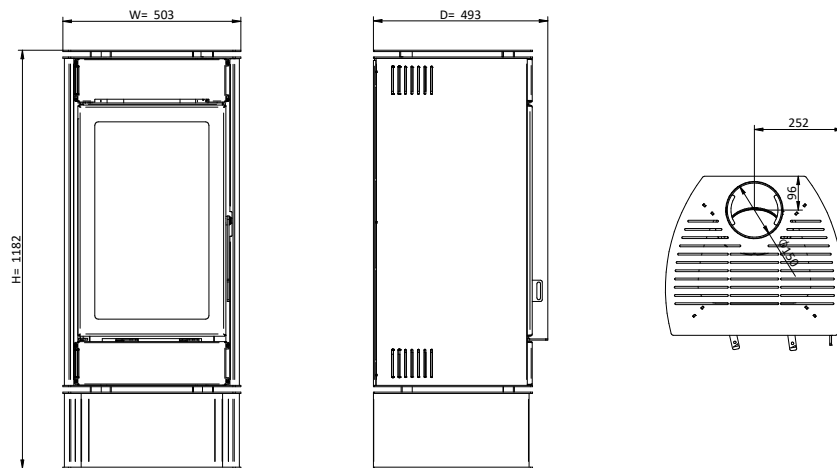
POTENCIA DE UTILIZACIÓN (kW)	5,1 - 9,5
POTENCIA NOMINAL (kW)	7,3
RENDIMIENTO (%)	81
VOL. CALEFACCIÓN (m³)	215
CONSUMO LEÑA (kg/h)	1,1 - 2,1
LONGITUD MAX LEÑA (mm)	300
DIÁMETRO DE CHIMENEA (mm)	150
WxHxD (mm)	472 x 910 x 496
PESO (kg)	120



TEK UNIT



Vistas Técnicas



Variaciones

Tek Unit



Ref.	Descripción	Precio
PA1055G011	Tek Unit	869 €
Total		869 €

Tek Unit con Módulo Superior



Ref.	Descripción	Precio
PA1055G011	Tek Unit	869 €
PA1055G012	Módulo Superior Tek Unit	99 €
Total		968 €

Accesorios



Ref.	Descripción	Precio
PA1090G022	Kit Aire Externo	10 €

Características



POTENCIA DE UTILIZACIÓN (kW)	5,1 - 9,5
POTENCIA NOMINAL (kW)	7,3
RENDIMIENTO (%)	81
VOL. CALEFACCIÓN (m³)	215
CONSUMO LEÑA (kg/h)	1,1 - 2,1
LONGITUD MAX LEÑA (mm)	300
DIÁMETRO DE CHIMENEA (mm)	150
WxHxD (mm)	503 x 1182 x 493
PESO (kg)	109



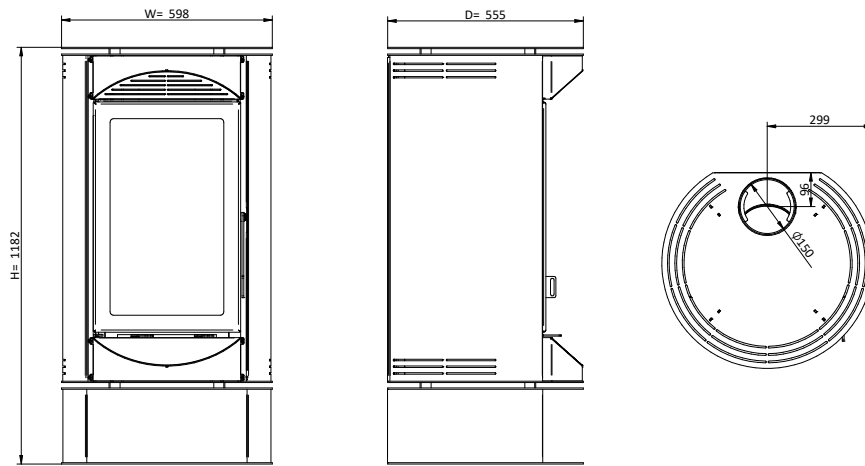
TEK ROLL



ROLL



Vistas Técnicas



Variaciones

Tek Roll



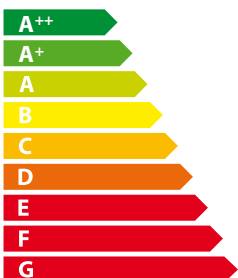
Ref.	Descripción	Precio
PA1055G010	Tek Roll	952 €
Total		952 €

Accesorios



Ref.	Descripción	Precio
PA1090G022	Kit Aire Externo	10 €

Características



POTENCIA DE UTILIZACIÓN (kW)	5,1 - 9,5
POTENCIA NOMINAL (kW)	7,3
RENDIMIENTO (%)	81
VOL. CALEFACCIÓN (m³)	215
CONSUMO LEÑA (kg/h)	1,1 - 2,1
LONGITUD MAX LEÑA (mm)	300
DIÁMETRO DE CHIMENEA (mm)	150
WxHxD (mm)	598 x 1182 x 555
PESO (kg)	122

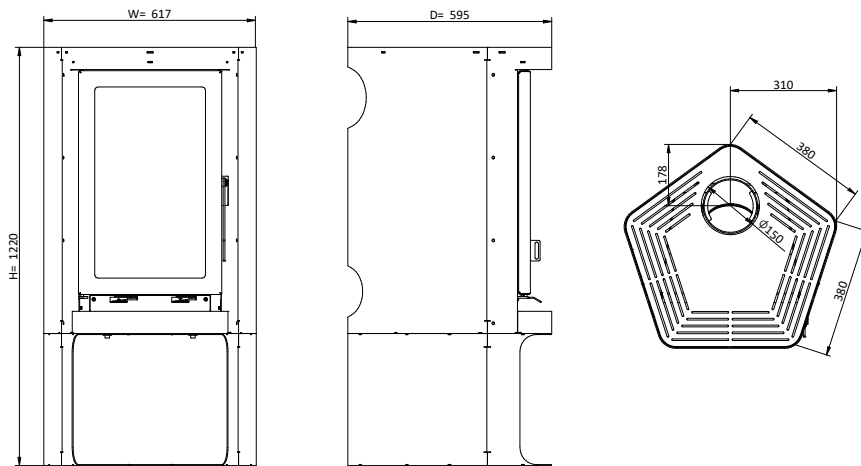


TEK CORNER



CORNER

Vistas Técnicas



Variaciones

Tek Corner



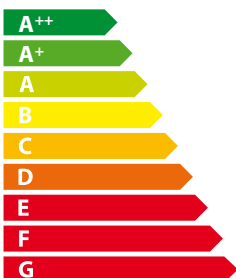
Ref.	Descripción	Precio
PA1055G005	Tek Corner	963 €
Total		963 €

Accesorios



Ref.	Descripción	Precio
PA1090G022	Kit Aire Externo	10 €

Características



POTENCIA DE UTILIZACIÓN (kW)	5,1 - 9,5
POTENCIA NOMINAL (kW)	7,3
RENDIMIENTO (%)	81
VOL. CALEFACCIÓN (m³)	215
CONSUMO LEÑA (kg/h)	1,1 - 2,1
LONGITUD MAX LEÑA (mm)	300
DIÁMETRO DE CHIMENEA (mm)	150
WxHxD (mm)	617 x 1220 x 595
PESO (kg)	129



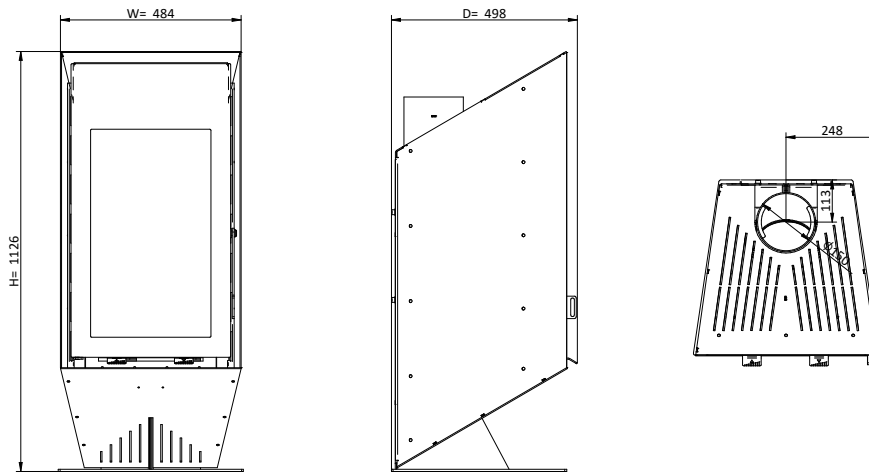
TEK WALL



WALL



Vistas Técnicas



Variaciones

Tek Wall



Ref.	Descripción	Precio
PA1055G006	Tek Wall	880 €
Total		880 €

Tek Wall con Kit de Suspensión



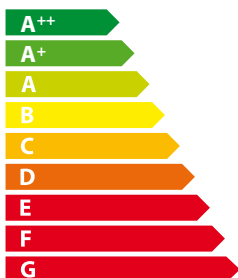
Ref.	Descripción	Precio
PA1055G006	Tek Wall	880 €
PA1090G020	Kit suspensión en la pared	66 €
Total		946 €

Accesorios



Ref.	Descripción	Precio
PA1090G022	Kit Aire Externo	10 €

Características



POTENCIA DE UTILIZACIÓN (kW)	5,1 - 9,5
POTENCIA NOMINAL (kW)	7,3
RENDIMIENTO (%)	81
VOL. CALEFACCIÓN (m³)	215
CONSUMO LEÑA (kg/h)	1,1 - 2,1
LONGITUD MAX LEÑA (mm)	300
DIÁMETRO DE CHIMENEA (mm)	150
WxHxD (mm)	484 x 1126 x 498
PESO (kg)	117



TEK LUMBER



**GUILHERME
AWARD'16**

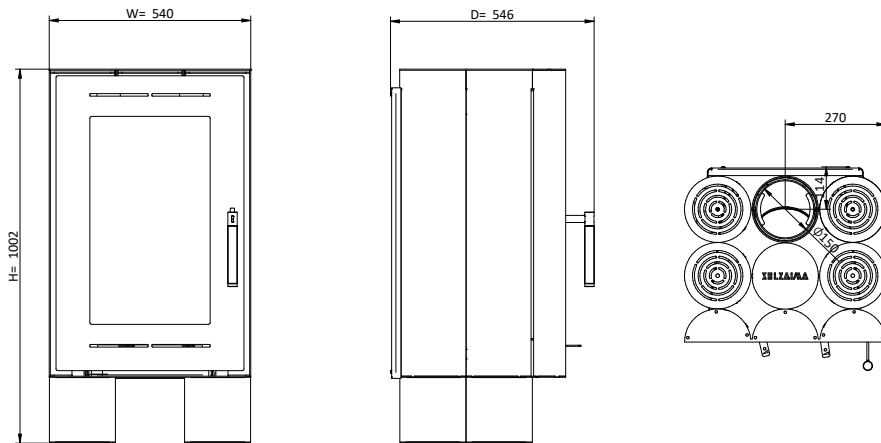
A'DESIGN AWARD

SILVER

2016



Vistas Técnicas



Variaciones

Tek Lumber



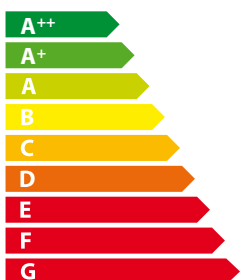
Ref.	Descripción	Precio
PA1055G007	Tek Lumber	1.958 €
Total		1.958 €

Accesorios



Ref.	Descripción	Precio
PA1090G022	Kit Aire Externo	10 €

Características



POTENCIA DE UTILIZACIÓN (kW)	5,1 - 9,5
POTENCIA NOMINAL (kW)	7,3
RENDIMIENTO (%)	81
VOL. CALEFACCIÓN (m³)	215
CONSUMO LEÑA (kg/h)	1,1 - 2,1
LONGITUD MAX LEÑA (mm)	300
DIÁMETRO DE CHIMENEA (mm)	150
WxHxD (mm)	540 x 1002 x 546
PESO (kg)	117







INSERTABLES DE AIRE (PELLETS)



PELLETS



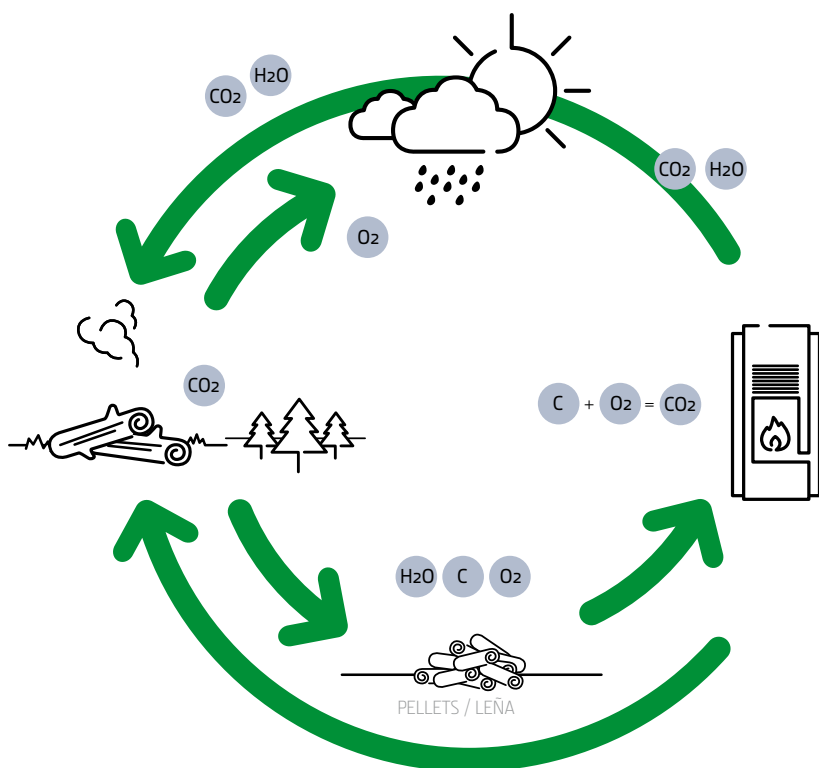
PELLETS

Una fuente de energía "limpia".

Los pellets son pequeños cilindros de madera comprimida seca (por lo general aserrín y la madera de los aserraderos y residuos forestales), con cantidades restringidas y controladas de humedad, de resinas y de agua.

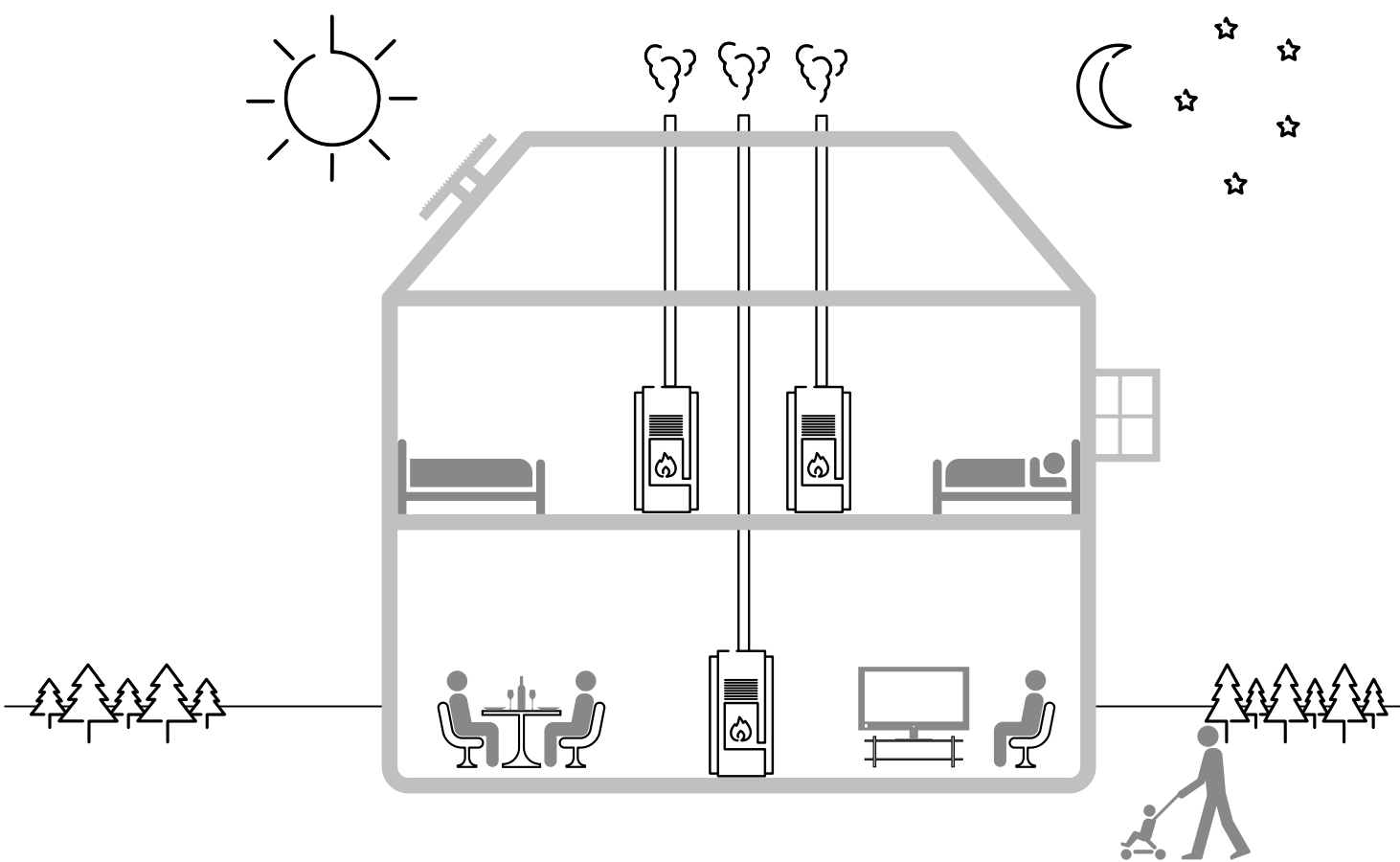
Utilice siempre las normas de certificación

EnPlus - A1 (EN 14961-2) o DINplus que garantizan un mejor calentamiento, más ahorro y una larga vida para su estufa.



CARACTERÍSTICAS DE LOS PELLETS CERTIFICADOS

Longitud Max.	30mm
Humidad	< 10%
Diámetro	6mm
Poder Calorífico	5kW/kg
Densidad	650kg/m ³
Teor de cenizas	< 0.5%



+ COMODIDAD

El cronotermoestato incluido asegura la temperatura y las horas de funcionamiento de la estufa de acuerdo a su conveniencia.

+ ECOLÓGICA

La solución para calentar su casa CO₂ neutra.

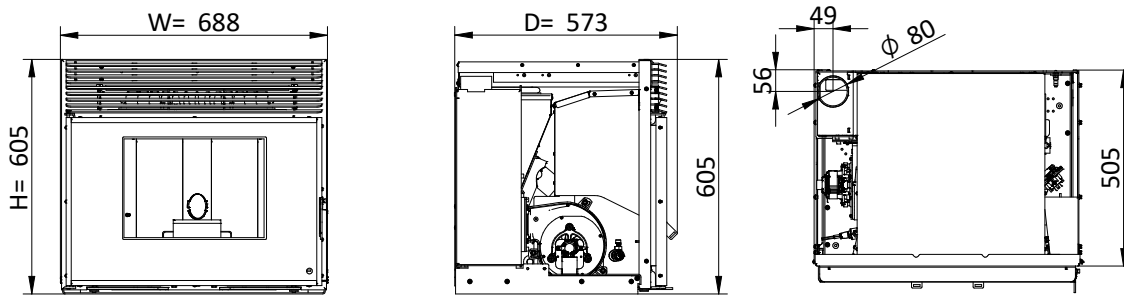
+ ECONÓMICO

La forma más económica de calefacción de su casa. El humidificador siempre le asegura un medio ambiente sano.

EARTH



Vistas Técnicas



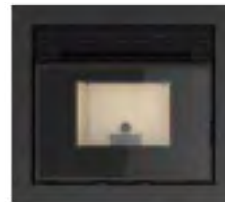
Variaciones

Earth con marco 44 mm



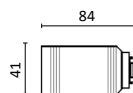
Ref.	Descripción	Precio
PA1071X044	Earth	2.195 €
MO1160N015	Marco 4 Lados Earth - 44 mm	69 €
	Total	2.264 €

Earth con marco 74 mm

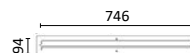


Ref.	Descripción	Precio
PA1071X044	Earth	2.195 €
MO1160N016	Marco 4 Lados Earth - 74 mm	75 €
	Total	2.270 €

Accesorios



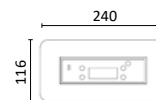
Ref.	Descripción	Precio
PA1090G028	Kit Conexión Wi-Fi	138 €



Ref.	Descripción	Precio
MO1120G024	Rejilla Ventilación	44 €



Ref.	Descripción	Precio
PA1090G027	Mesa de Apoyo	99 €



Ref.	Descripción	Precio
MO1120G023	Marco para Pantalla	18 €

Características



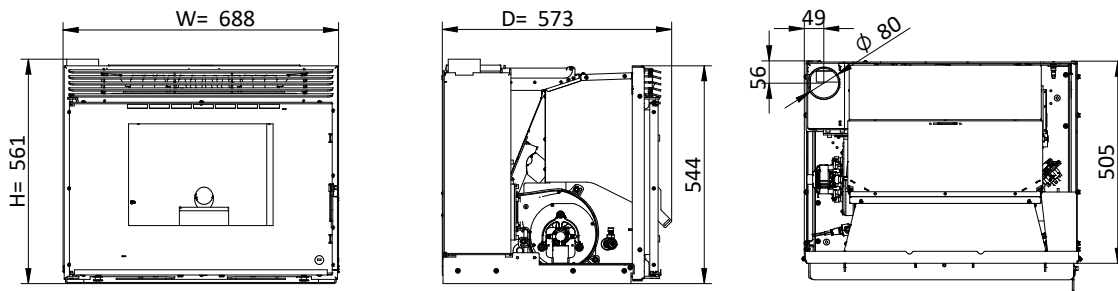
AUTONOMÍA MIN. - MAX. (h)	8 - 21
POTENCIA REDUCIDA/P. NOMINAL (kW)	3,2 - 8,3
RENDIMIENTO P.REDUCIDO/P.NOMINAL (%)	96-90
VOL. CALEFACCIÓN (m³)	188
TOLVA (kg)	15
CONSUMO PELLETS (kg/h)	0,7 - 1,9
DIÁMETRO DE CHIMENEA (mm)	80
WxHxD (mm)	688 x 605 x 573
PESO (kg)	114



FIRE



Vistas Técnicas



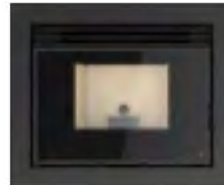
Variaciones

Fire con marco 44 mm



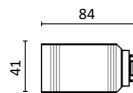
Ref.	Descripción	Precio
PA1071X041	Fire	2.035 €
MO1160N017	Marco 4 Lados Fire - 44 mm	69 €
Total		2.104 €

Fire con marco 74 mm

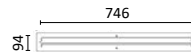


Ref.	Descripción	Precio
PA1071X041	Fire	2.035 €
MO1160N018	Marco 4 Lados Fire - 74 mm	75 €
Total		2.110 €

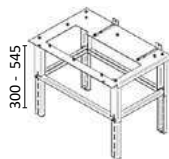
Accesorios



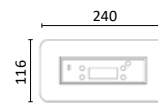
Ref.	Descripción	Precio
PA1090G028	Kit Conexión Wi-Fi	138 €



Ref.	Descripción	Precio
MO1120G024	Rejilla Ventilación	44 €

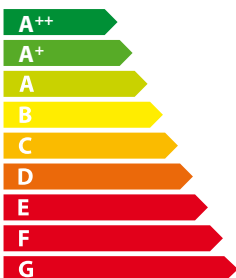


Ref.	Descripción	Precio
PA1090G027	Mesa de Apoyo	99 €



Ref.	Descripción	Precio
MO1120G023	Marco para Pantalla	18 €

Características



AUTONOMÍA MIN. - MAX. (h)	8 - 21
POTENCIA REDUCIDA/P. NOMINAL (kW)	3,2-8,3
RENDIMIENTO P.REDUCIDO/P.NOMINAL (%)	96-90
VOL. CALEFACCIÓN (m³)	188
TOLVA (kg)	15
CONSUMO PELLETS (kg/h)	0,7 - 1,9
DIÁMETRO DE CHIMENEA (mm)	80
WxHxD (mm)	688 x 561 x 573
PESO (kg)	112



WIND



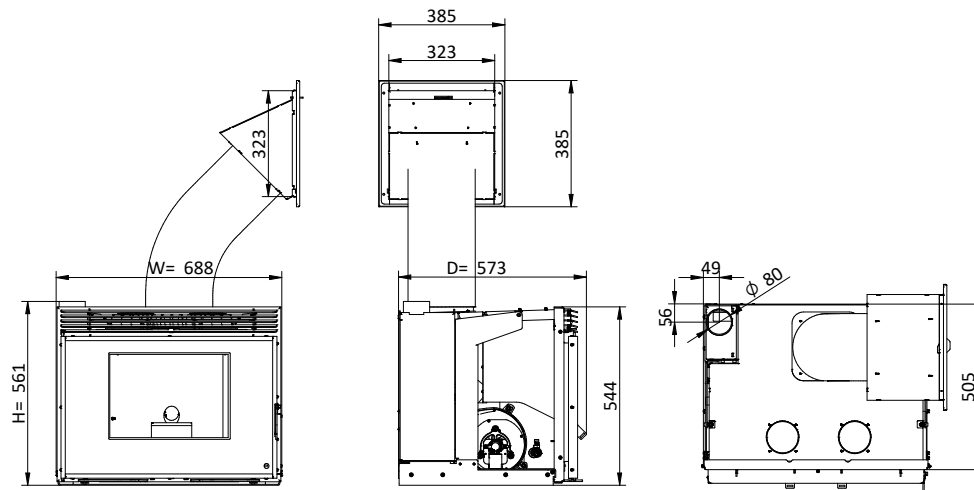
PARA AQUECER

AR CANALIZADO

MAIS ESPAÇOS

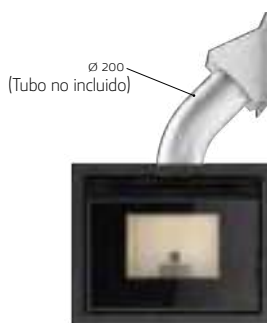


Vistas Técnicas



Variaciones

Wind con marco 44 mm



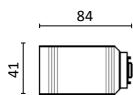
Ref.	Descripción	Precio
PA1071X047	Wind	2.255 €
MO1160N017	Marco 4 Lados Wind - 44 mm	69 €
Total		2.324 €

Wind con marco 74 mm

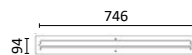


Ref.	Descripción	Precio
PA1071X047	Wind	2.255 €
MO1160N018	Marco 4 Lados Wind - 74 mm	75 €
Total		2.330 €

Accesorios



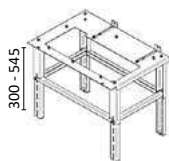
Ref.	Descripción	Precio
PA1090G028	Kit Conexión Wi-Fi	138 €



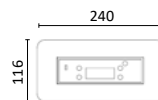
Ref.	Descripción	Precio
MO1120G024	Rejilla Ventilación	44 €



Ref.	Descripción	Precio
CO0503380120601	Bocas de salida de aire (unidad)	11 €



Ref.	Descripción	Precio
PA1090G027	Mesa de Apoyo	99 €



Ref.	Descripción	Precio
MO1120G023	Marco para Pantalla	18 €

Características



AUTONOMÍA MIN. - MAX. (h)	8 - 21
POTENCIA REDUCIDA/P. NOMINAL (kW)	3,2-8,3
RENDIMIENTO P.REDUCIDO/P.NOMINAL (%)	96-90
VOL. CALEFACCIÓN (m³)	188
TOLVA (kg)	15
CONSUMO PELLETS (kg/h)	0,7 - 1,9
DIÁMETRO DE CHIMENEA (mm)	80
WxHxD (mm)	688 x 561 x 573
PESO (kg)	116





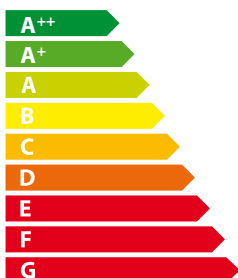


ESTUFAS DE AIRE (PELLETS)

AMAZON



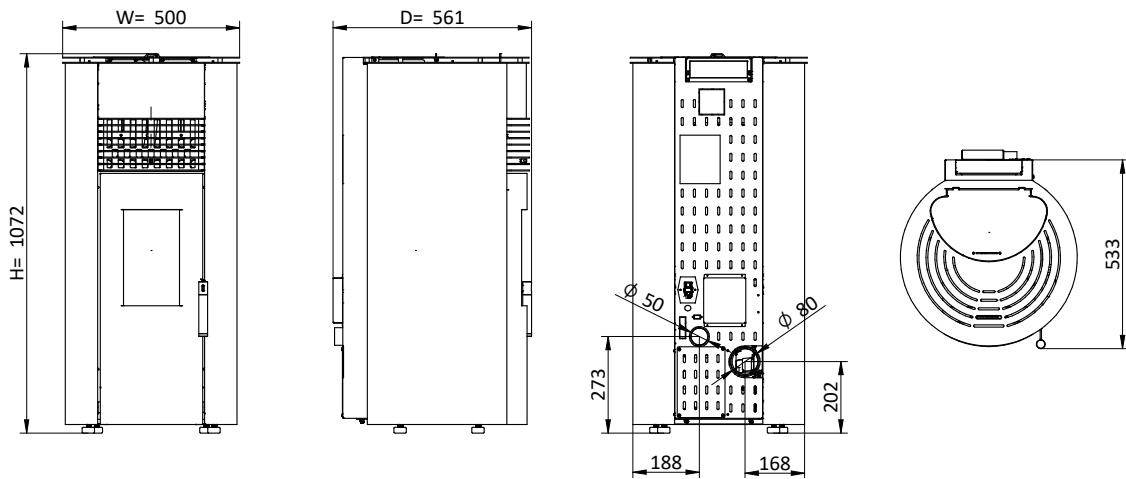
Características



AUTONOMÍA MIN. - MAX. (h)	5,5 - 13,8
POTENCIA REDUCIDA/P. NOMINAL (kW)	3 - 9
RENDIMIENTO P.REDUCIDO/P.NOMINAL (%)	96 - 91
VOL. CALEFACCIÓN (m³)	225
TOLVA (kg)	15
CONSUMO PELLETS (kg/h)	0,7 - 2
DIÁMETRO DE CHIMENEA (mm)	80
WxHxD (mm)	500 x 1072 x 561
PESO (kg)	92



Vistas Técnicas



Variaciones

Amazon Burdeos



Ref.	Descripción	Precio
PA1071X061	K500	1.364 €
CA01050152	Capa Amazon Burdeos - K500	160 €
Total		1.524 €

Amazon Blanca



Ref.	Descripción	Precio
PA1071X061	K500	1.364 €
CA01050150	Capa Amazon Blanca - K500	160 €
Total		1.524 €

Amazon Negra



Ref.	Descripción	Precio
PA1071X061	K500	1.364 €
CA01050151	Capa Amazon Negra - K500	160 €
Total		1.524 €

Amazon Burdeos - Puerta Cristal



Ref.	Descripción	Precio
PA1071X062	K500 P. Cristal	1.760 €
CA01050152	Capa Amazon Burdeos - K500	160 €
Total		1.920 €

Amazon Blanca - Puerta Cristal



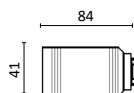
Ref.	Descripción	Precio
PA1071X062	K500 P. Cristal	1.760 €
CA01050150	Capa Amazon Blanca - K500	160 €
Total		1.920 €

Amazon Negra - Puerta Cristal



Ref.	Descripción	Precio
PA1071X062	K500 P. Cristal	1.760 €
CA01050151	Capa Amazon Negra - K500	160 €
Total		1.920 €

Accesorios



Ref.	Descripción	Precio
PA1090G028	Kit Conexión Wi-Fi	138 €

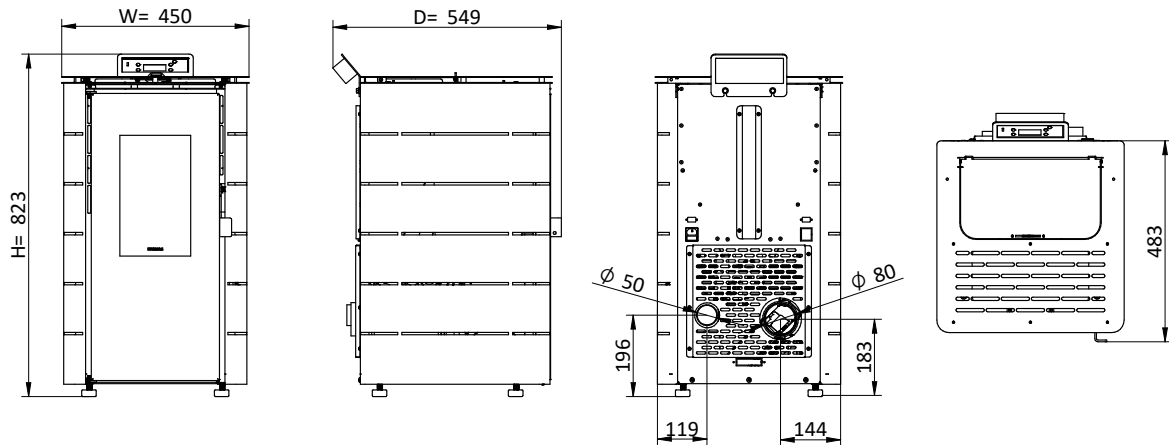


Ref.	Descripción	Precio
PA1090G001	Kit de Ventilación Canalizada	138 €

EUROPA



Vistas Técnicas



Variaciones

Europa Burdeos



Ref.	Descripción	Precio
PA1071X090	Europa Burdeos	1078 €
Total		1078 €

Europa Blanca



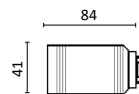
Ref.	Descripción	Precio
PA1071X085	Europa Blanca	1078 €
Total		1078 €

Europa Negra



Ref.	Descripción	Precio
PA1071X091	Europa Negra	1078 €
Total		1078 €

Accesorios



Ref.	Descripción	Precio
PA1090G028	Kit Conexión Wi-Fi	138 €

Características



A+

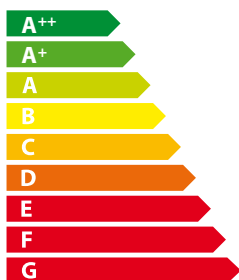
AUTONOMÍA MIN. - MAX. (h)	8 - 16
POTENCIA REDUCIDA/P. NOMINAL (kW)	3,2 - 6,1
RENDIMIENTO P.REDUCIDO/P.NOMINAL (%)	95 - 92
VOL. CALEFACCIÓN (m³)	138
TOLVA (kg)	11
CONSUMO PELLETS (kg/h)	0,7 - 1,4
DIÁMETRO DE CHIMENEA (mm)	80
WxHxD (mm)	450 x 823 x 549
PESO (kg)	65



ALPES 8 kW



Características

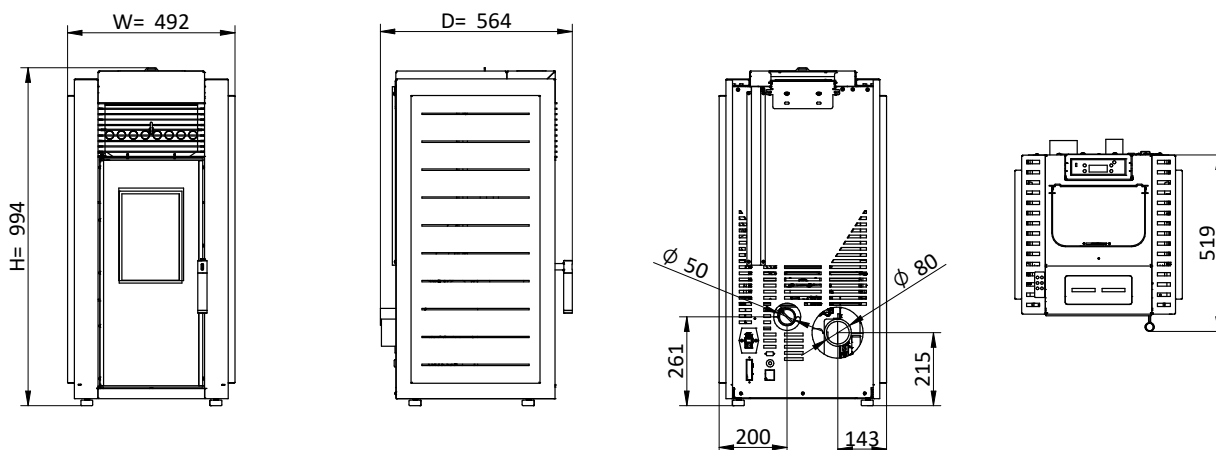


A+

AUTONOMÍA MIN. - MAX. (h)	8 - 21
POTENCIA REDUCIDA/P. NOMINAL (kW)	3 - 8
RENDIMIENTO P. REDUCIDO/P. NOMINAL (%)	96-91,3
VOL. CALEFACCIÓN (m ³)	180
TOLVA (kg)	15
CONSUMO PELLETS (kg/h)	0,7 - 1,8
DIÁMETRO DE CHIMENEA (mm)	80
WxHxD (mm)	492 x 994 x 564
PESO (kg)	103



Vistas Técnicas



Variaciones

Alpes 8 kW Color Base



Ref.	Descripción	Precio
PA1071X008	K300	1.330€
CA01050212	Tapa y Lateral Alpes 8 kW	126 €
*	Capa Alpes 8 kW (elegir color)	126 €
Total		1.582 €

Alpes 8 kW Color Especial



Ref.	Descripción	Precio
PA1071X008	K300	1.330 €
CA01050212	Tapa y Lateral Alpes 8 kW	126 €
**	Capa Alpes 8 kW (elegir color)	220 €
Total		1.676 €

Alpes 8 kW Color Base - Puerta Cristal



Ref.	Descripción	Precio
PA1071X053	K300 Puerta Cristal - 8 kW	1.480 €
CA01050212	Tapa y Lateral Alpes 8 kW	126 €
*	Capa Alpes 8 kW (elegir color)	126 €
Total		1.732 €

Alpes 8 kW Color Especial - Puerta Cristal



Ref.	Descripción	Precio
PA1071X053	K300 Puerta Cristal - 8 kW	1.480 €
CA01050212	Tapa y Lateral Alpes 8 kW	126 €
**	Capa Alpes 8 kW (elegir color)	220 €
Total		1.826 €

Colores Base



* NEGRO CA01050021 AZUL CA01050013 VERDE CA01050022 BURDEOS CA01050014 BLANCO CA01050023 GRIS CA01050018

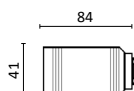
COLORES ESPECIALES



** CORTEN CLARO CA01050015 CORTEN OSCURO CA01050016

[*] [**] Seleccione la referencia de color que desea pedir.

Accesorios

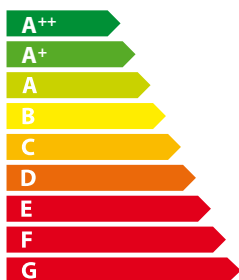


Ref.	Descripción	Precio
PA1090G028	Kit Conexión Wi-Fi	138 €

ALPES 10 kW



Características

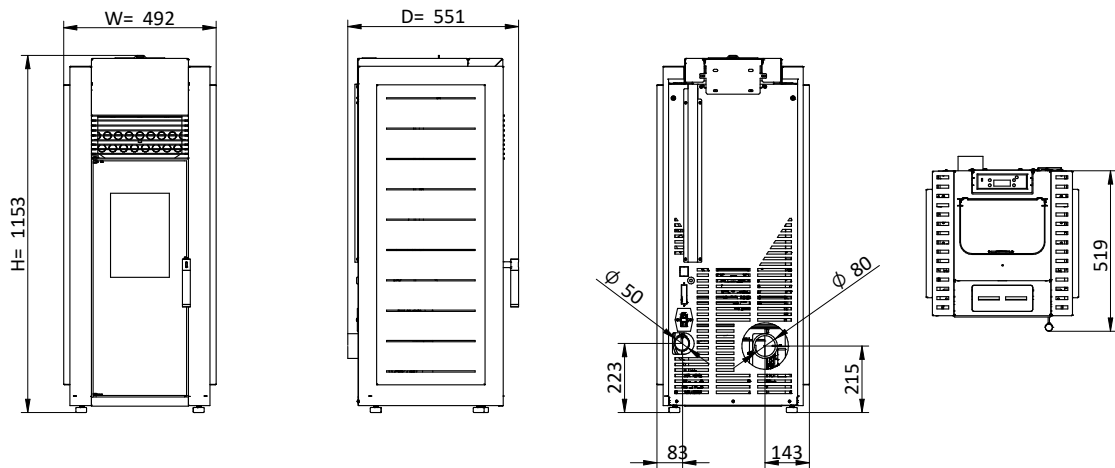


A+

AUTONOMÍA MIN. - MAX. (h)	7,4 - 14,2
POTENCIA REDUCIDA/P. NOMINAL (kW)	5,2 - 9,6
RENDIMIENTO P. REDUCIDO/P. NOMINAL (%)	90,2-87,6
VOL. CALEFACCIÓN (m ³)	218
TOLVA (kg)	17
CONSUMO PELLETS (kg/h)	1,2 - 2,3
DIÁMETRO DE CHIMENEA (mm)	80
WxHxD (mm)	492 x 1153 x 551
PESO (kg)	110



Vistas Técnicas



Variaciones

Alpes 10 kW Color Base



Ref.	Descripción	Precio
PA1071X051	K400 - 10 kW	1.430 €
CA01050211	Tapa y Lateral Alpes 10 kW	138 €
*	Capa Alpes 10 kW (elegir color)	138 €
Total		1.706 €

Alpes 10 kW Color Especial



Ref.	Descripción	Precio
PA1071X051	K400 - 10 kW	1.430 €
CA01050211	Tapa y Lateral Alpes 10 kW	138 €
**	Capa Alpes 10 kW (elegir color)	231 €
Total		1.799 €

Alpes 10 kW Color Base - Puerta Cristal



Ref.	Descripción	Precio
PA1071X052	K400 Puerta Cristal - 10 kW	1.570 €
CA01050211	Tapa y Lateral Alpes 10 kW	138 €
*	Capa Alpes 10 kW (elegir color)	138 €
Total		1.846 €

Alpes 10 kW Color Especial - Puerta Cristal



Ref.	Descripción	Precio
PA1071X052	K400 Puerta Cristal - 10 kW	1.570 €
CA01050211	Tapa y Lateral Alpes 10 kW	138 €
**	Capa Alpes 10 kW (elegir color)	231 €
Total		1.939 €

Colores Base



* NEGRO CA01050009 AZUL CA01050001 VERDE CA01050010 BURDEOS CA01050002 BLANCO CA01050001 GRIS CA01050006

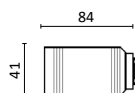
COLORES ESPECIALES



** CORTEN CLARO CA01050003 CORTEN OSCURO CA01050004

(*) (**) Seleccione la referencia de color que desea pedir.

Accesorios

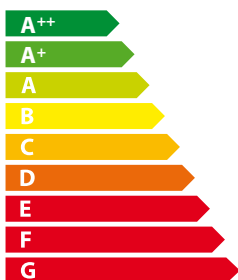


Ref.	Descripción	Precio
PA1090G028	Kit Conexión Wi-Fi	138 €

NEVADA



Características

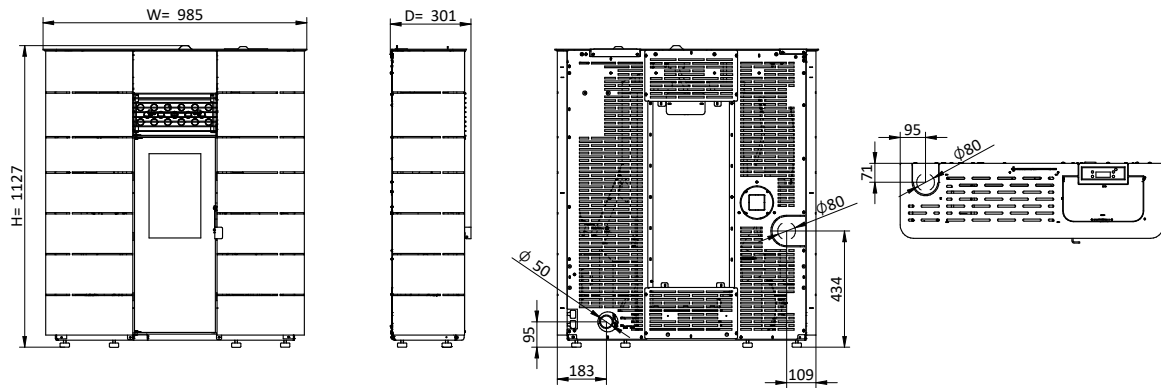


A+

AUTONOMÍA MIN. - MAX. (h)	9,3 - 21
POTENCIA REDUCIDA/P. NOMINAL (kW)	3,1 - 7
RENDIMIENTO P.REDUCIDO/P.NOMINAL (%)	96 - 92
VOL. CALEFACCIÓN (m³)	164
TOLVA (kg)	15
CONSUMO PELLETS (kg/h)	0,7 - 1,7
DIÁMETRO DE CHIMENEA (mm)	80
WxHxD (mm)	985 x 1127 x 301
PESO (kg)	137



Vistas Técnicas



Variaciones

Nevada Color Base



Ref.	Descripción	Precio
PA1071X005	Nevada 8 kW - puerta de acero	1.799 €
*	Capa Nevada 8 kW (elegir color)	138 €
Total		1.937 €

Nevada Color Especial



Ref.	Descripción	Precio
PA1071X005	Nevada 8 kW - puerta de acero	1.799 €
**	Capa Nevada 8 kW (elegir color)	231 €
Total		2.030 €

Nevada Color Base - Puerta Cristal



Ref.	Descripción	Precio
PA1071X006	Nevada 8 kW - puerta cristal	1.909 €
*	Capa Nevada 8 kW (elegir color)	138 €
Total		2.047 €

Nevada Color Especial - Puerta Cristal



Ref.	Descripción	Precio
PA1071X006	Nevada 8 kW - puerta cristal	1.909 €
**	Capa Nevada 8 kW (elegir color)	231 €
Total		2.140 €

Colores Base



COLORES ESPECIALES

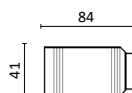


(*)(**) Seleccione la referencia de color que desea pedir.

Accesorios



Ref.	Descripción	Precio
PA1090G002	Kit de Suspensión en la pared	44 €



Ref.	Descripción	Precio
PA1090G028	Kit Conexión Wi-Fi	138 €



Ref.	Descripción	Precio
PA1090G001	Kit de Ventilación Canalizada	182 €

EVEREST

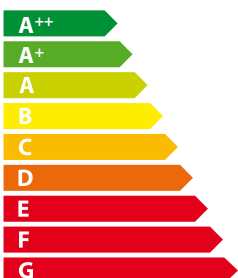


EVEREST

Estufa Estanca

La estufa Everest, fué concebida pensando en el futuro y proyectada para instalaciones energéticamente eficientes. El aire necesario para la combustión es captado del exterior y los gases resultantes se expulsan fuera de la vivienda, creando así un sistema cerrado.

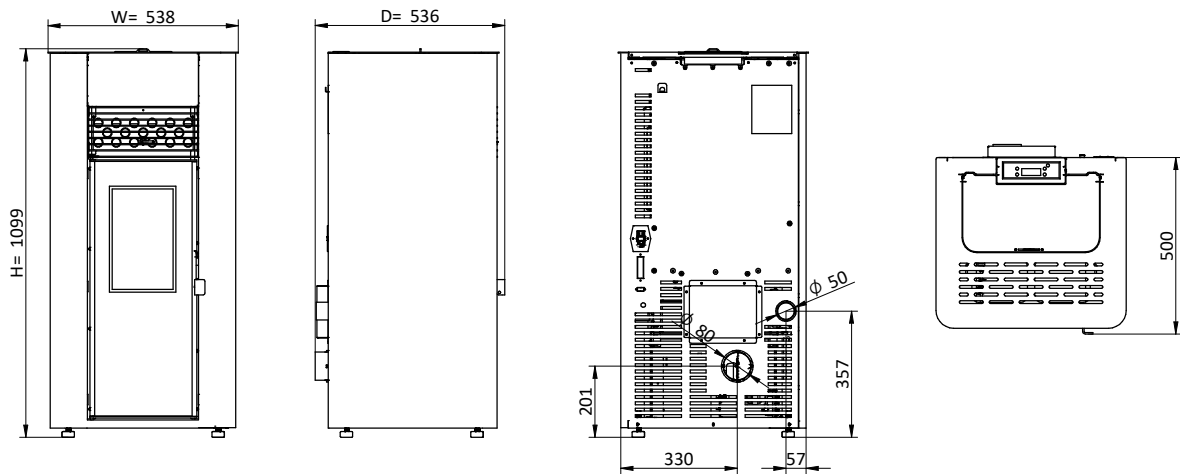
Características



AUTONOMÍA MIN. - MAX. (h)	14,6 - 31
POTENCIA REDUCIDA/P. NOMINAL (kW)	3,1 - 6,5
RENDIMIENTO P.REDUCIDO/P.NOMINAL (%)	96 - 92
VOL. CALEFACCIÓN (m ³)	148
TOLVA (kg)	22
CONSUMO PELLETS (kg/h)	0,7 - 1,5
DIÁMETRO DE CHIMENEA (mm)	80
WxHxD (mm)	538 x 1099 x 536
PESO (kg)	121



Vistas Técnicas



Variaciones

Everest Oak



Ref.	Descripción	Precio
PA1071X040	Everest 6,5 kW - puerta cristal	2.035 €
CA01050041	Capa Everest Negro	138 €
Total		2.173 €

Everest Blanco



Ref.	Descripción	Precio
PA1071X040	Everest 6,5 kW - puerta cristal	2.035 €
CA01050040	Capa Everest Blanco	138 €
Total		2.173 €

Everest Burdeos



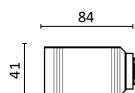
Ref.	Descripción	Precio
PA1071X040	Everest 6,5 kW - puerta cristal	2.035 €
CA01050039	Capa Everest Burdeos	171 €
Total		2.206 €

Everest Oak



Ref.	Descripción	Precio
PA1071X040	Everest 6,5 kW - puerta cristal	2.035 €
CA01050038	Capa Everest Oak	182 €
Total		2.217 €

Accesorios

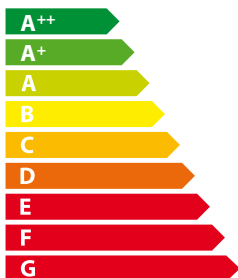


Ref.	Descripción	Precio
PA1090G028	Kit Conexión Wi-Fi	138 €

KILI COLLECTION



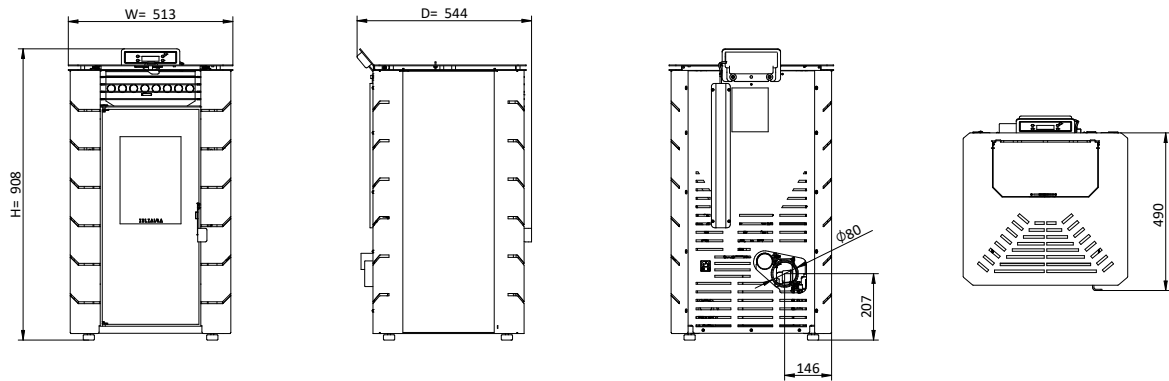
Características



AUTONOMÍA MIN. - MAX. (h)	8 - 21
POTENCIA REDUCIDA/P. NOMINAL (kW)	3 - 8
RENDIMIENTO P.REDUCIDO/P.NOMINAL (%)	96-91,3
VOL. CALEFACCIÓN (m ³)	180
TOLVA (kg)	15
CONSUMO PELLETS (kg/h)	0,7 - 1,8
DIÁMETRO DE CHIMENEA (mm)	80
WxHxD (mm)	513 x 908 x 544
P. Cerámica/VIDRO/COR (kg)	95/92/88



Vistas Técnicas



Variaciones

Kili Collection Cerámica Studio



Ref.	Descripción	Precio
PA1071X007	Estufa K100	1.089 €
CA01050037	Capa Kili	0 €
CA01050042	Acabado Studio	220 €
Total		1.309 €

Kili Collection Cerámica Travertino



Ref.	Descripción	Precio
PA1071X007	Estufa K100	1.089 €
CA01050037	Capa Kili	0 €
CA01050043	Acabado Travertino	204 €
Total		1.293 €

Kili Collection Cristal Blanco



Ref.	Descripción	Precio
PA1071X007	Estufa K100	1.089 €
CA01050037	Capa Kili	0 €
CA01050063	Acabado Cristal Blanco	325 €
Total		1.414 €

Kili Collection Cristal Negro



Ref.	Descripción	Precio
PA1071X007	Estufa K100	1.089 €
CA01050037	Capa Kili	0 €
CA01050062	Acabado Cristal Negro	325 €
Total		1.414 €

Kili Collection Blanca



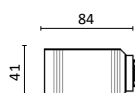
Ref.	Descripción	Precio
PA1071X007	Estufa K100	1.089 €
CA01050037	Capa Kili	0 €
CA01050082	Acabado Blanco	182 €
Total		1.271 €

Kili Collection Burdeos



Ref.	Descripción	Precio
PA1071X007	Estufa K100	1.089 €
CA01050037	Capa Kili	0 €
CA01050083	Acabado Burdeos	182 €
Total		1.271 €

Accesorios

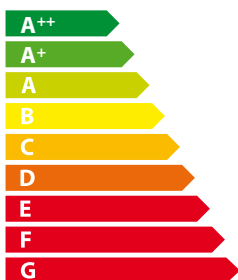


Ref.	Descripción	Precio
PA1090G028	Kit Conexión Wi-Fi	138 €

PICO COLLECTION



Características

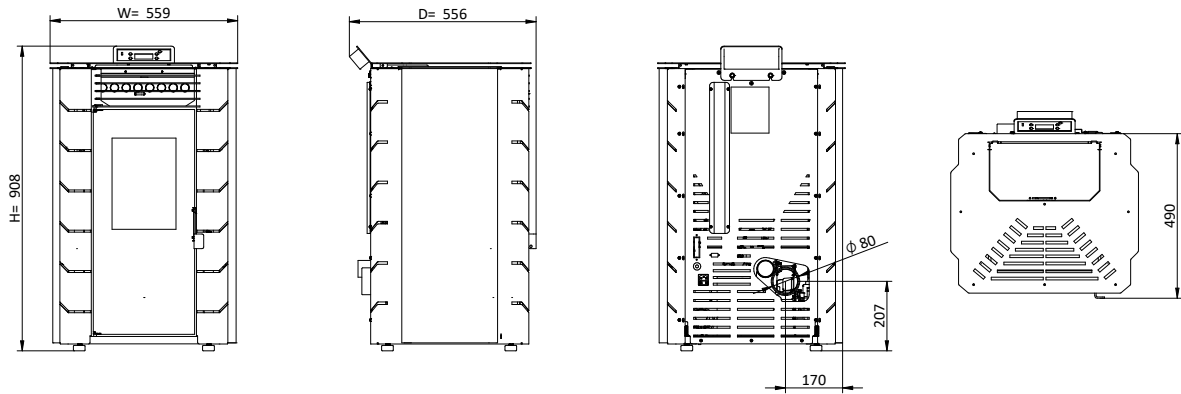


A+

AUTONOMÍA MIN. - MAX. (h)	8 - 21
POTENCIA REDUCIDA/P. NOMINAL (kW)	3 - 8
RENDIMIENTO P. REDUCIDO/P. NOMINAL (%)	96-91,3
VOL. CALEFACCIÓN (m ³)	180
TOLVA (kg)	15
CONSUMO PELLETS (kg/h)	0,7 - 1,8
DIÁMETRO DE CHIMENEA (mm)	80
WxHxD (mm)	559 x 908 x 586
PESO (kg)	90



Vistas Técnicas



Variaciones

Pico Collection Oak



Ref.	Descripción	Precio
PA1071X007	Estufa K100	1.089 €
CA01050100	Capa Pico	0 €
CA01050122	Acabado Oak	193 €
Total		1.282 €

Pico Collection Oak Blanco



Ref.	Descripción	Precio
PA1071X007	Estufa K100	1.089 €
CA01050100	Capa Pico	0 €
CA01050123	Acabado Oak Blanco	193 €
Total		1.282 €

Pico Collection Oak Verde



Ref.	Descripción	Precio
PA1071X007	Estufa K100	1.089 €
CA01050100	Capa Pico	0 €
CA01050125	Acabado Oak Verde	193 €
Total		1.282 €

Pico Collection Textile



Ref.	Descripción	Precio
PA1071X007	Estufa K100	1.089 €
CA01050100	Capa Pico	0 €
CA01050124	Acabado Textil	193 €
Total		1.282 €

Pico Collection Blanca



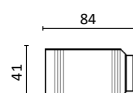
Ref.	Descripción	Precio
PA1071X007	Estufa K100	1.089 €
CA01050100	Capa Pico	0 €
CA01050102	Acabado Color Blanca	193 €
Total		1.282 €

Pico Collection Burdeos



Ref.	Descripción	Precio
PA1071X007	Estufa K100	1.089 €
CA01050100	Capa Pico	0 €
CA01050103	Acabado Color Burdeos	193 €
Total		1.282 €

Accesorios

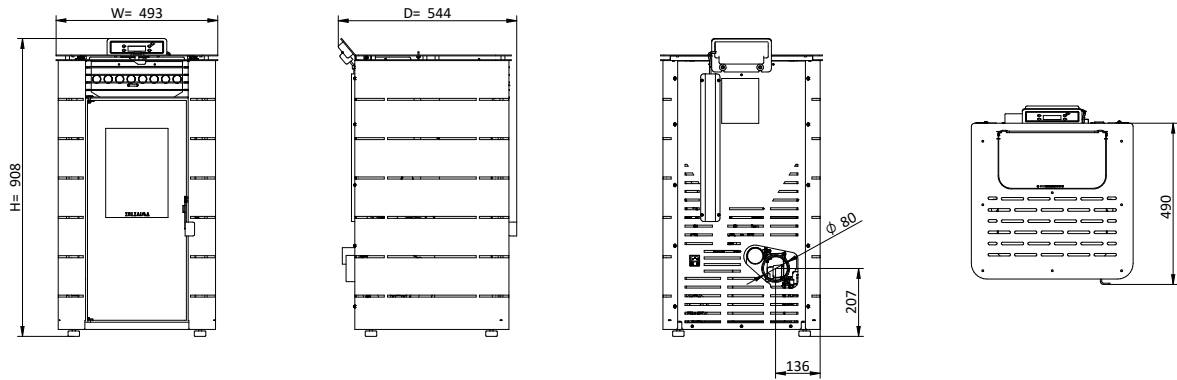


Ref.	Descripción	Precio
PA1090G028	Kit Conexión Wi-Fi	138 €

HIMALAIA COLLECTION



Vistas Técnicas



Variaciones

Himalaia Collection Blanca



Ref.	Descripción	Precio
PA1071X007	Estufa K100	1.089 €
CA01050142	Capa Color Blanca	149 €
Total		1.238 €

Himalaia Collection Burdeos



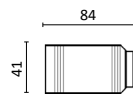
Ref.	Descripción	Precio
PA1071X007	Estufa K100	1.089 €
CA01050144	Capa Color Burdeos	149 €
Total		1.238 €

Himalaia Collection Negra



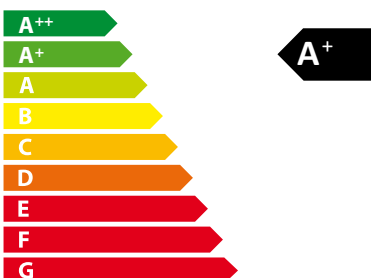
Ref.	Descripción	Precio
PA1071X007	Estufa K100	1.089 €
CA01050143	Capa Color Negra	149 €
Total		1.238 €

Accesorios



Ref.	Descripción	Precio
PA1090G028	Kit Conexión Wi-Fi	138 €

Características



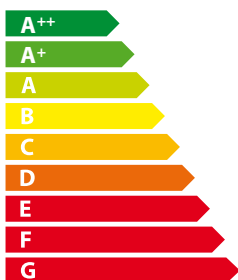
AUTONOMÍA MIN. - MAX. (h)	8 - 21
POTENCIA REDUCIDA/P. NOMINAL (kW)	3 - 8
RENDIMIENTO P.REDUCIDO/P.NOMINAL (%)	96-91,3
VOL. CALEFACCIÓN (m³)	180
TOLVA (kg)	15
CONSUMO PELLETS (kg/h)	0,7 - 1,8
DIÁMETRO DE CHIMENEA (mm)	80
WxD (mm)	493 x 908 x 544
PESO (kg)	83



FUJI COLLECTION



Características

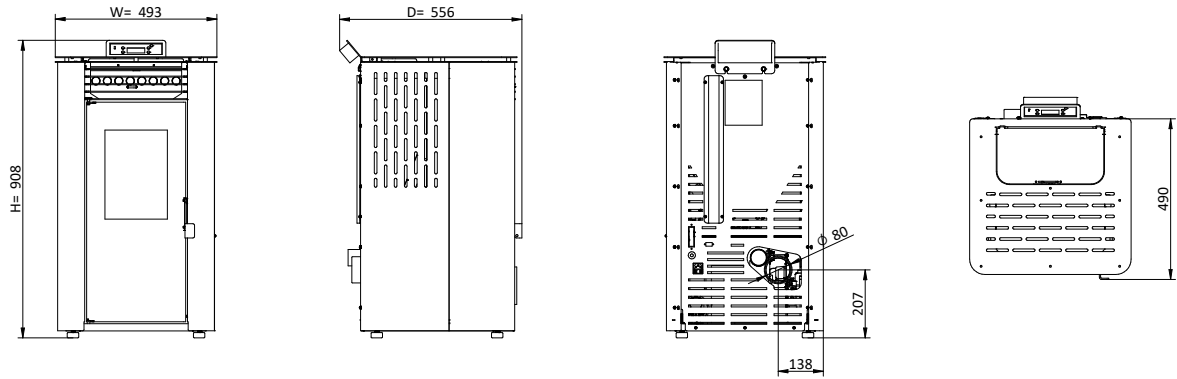


A+

AUTONOMÍA MIN. - MAX. (h)	8 - 21
POTENCIA REDUCIDA/P. NOMINAL (kW)	3 - 8
RENDIMIENTO P. REDUCIDO/P. NOMINAL (%)	96 - 91,3
VOL. CALEFACCIÓN (m³)	180
TOLVA (kg)	15
CONSUMO PELLETS (kg/h)	0,7 - 1,8
DIÁMETRO DE CHIMENEA (mm)	80
WxHxD (mm)	493 x 908 x 556
PESO (kg)	84



Vistas Técnicas



Variaciones

Fuji Collection Oak



Ref.	Descripción	Precio
PA1071X007	Estufa K100	1.089 €
CA01050162	Capa Oak	160 €
Total		1.249 €

Fuji Collection Oak Blanco



Ref.	Descripción	Precio
PA1071X007	Estufa K100	1.089 €
CA01050163	Capa Oak Blanco	160 €
Total		1.249 €

Fuji Collection Oak Verde



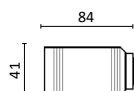
Ref.	Descripción	Precio
PA1071X007	Estufa K100	1.089 €
CA01050165	Capa Oak Verde	160 €
Total		1.249 €

Fuji Collection Textil



Ref.	Descripción	Precio
PA1071X007	Estufa K100	1.089 €
CA01050164	Capa Textil	160 €
Total		1.249 €

Accesorios

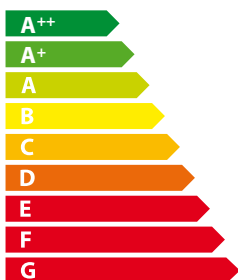


Ref.	Descripción	Precio
PA1090G028	Kit Conexión Wi-Fi	138 €

K2 COLLECTION



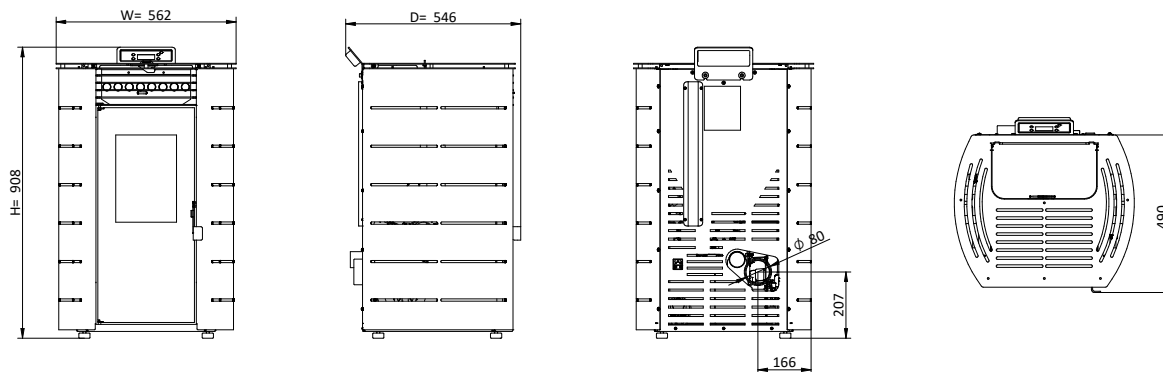
Características



AUTONOMÍA MIN. - MAX. (h)	8 - 21
POTENCIA REDUCIDA/P. NOMINAL (kW)	3 - 8
RENDIMIENTO P. REDUCIDO/P. NOMINAL (%)	96 - 91,3
VOL. CALEFACCIÓN (m ³)	180
TOLVA (kg)	15
CONSUMO PELLETS (kg/h)	0,7 - 1,8
DIÁMETRO DE CHIMENEA (mm)	80
WxHxD (mm)	562 x 908 x 546
PESO (kg)	82



Vistas Técnicas



Variaciones

K2 Collection Blanca



Ref.	Descripción	Precio
PA1071X007	Estufa K100	1.089 €
CA01050182	Capa Color Blanca	126 €
Total		1.215 €

K2 Collection Burdeos



Ref.	Descripción	Precio
PA1071X007	Estufa K100	1.089 €
CA01050183	Capa Color Burdeos	126 €
Total		1.215 €

K2 Collection Gris



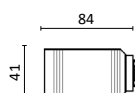
Ref.	Descripción	Precio
PA1071X007	Estufa K100	1.089 €
CA01050184	Capa Color Gris	126 €
Total		1.215 €

K2 Collection Negra



Ref.	Descripción	Precio
PA1071X007	Estufa K100	1.089 €
CA01050185	Capa Color Negra	126 €
Total		1.215 €

Accesorios



Ref.	Descripción	Precio
PA1090G028	Kit Conexión Wi-Fi	138 €

OLIVE CONCEPT 8 kW



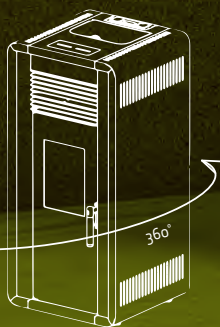
OLIVE CONCEPT

La primera estufa totalmente personalizable

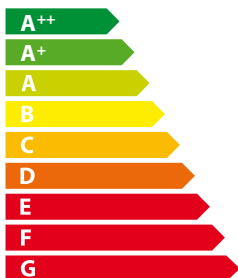
Sea creativo. La gama Olive permite configurar la estufa de pellets de acuerdo con sus gustos.

Comience por escoger la potencia, entre 8 y 10 kW. A continuación podrá escoger diversas opciones de acabados para las piezas frontales y laterales de la máquina, definir el tipo de puerta y el color de la manivela.

Pruebe nuestro configurador de producto en www.solzaima.es/configurador y dejese apasionar por el nuevo concepto OLIVE de Solzaima.



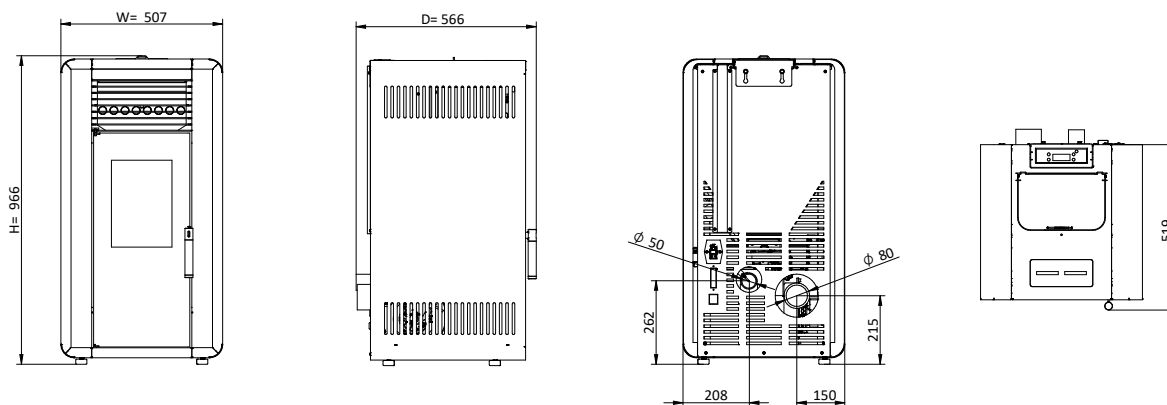
Características



AUTONOMÍA MIN. - MAX. (h)	8 - 21
POTENCIA REDUCIDA/P. NOMINAL (kW)	3 - 8
RENDIMIENTO P. REDUCIDO/P. NOMINAL (%)	96 - 91,3
VOL. CALEFACCIÓN (m ³)	180
TOLVA (kg)	15
CONSUMO PELLETS (kg/h)	0,7 - 1,8
DIÁMETRO DE CHIMENEA (mm)	80
WxHxD (mm)	507 x 966 x 566
PESO (kg)	100



Vistas Técnicas



Variaciones

Opciones de Capa Superior

A

Ref.	Descripción	Precio
CA01050202	Negro	69 €
CA01050200	Blanco	69 €
CA01050201	Burdeos	69 €
CA01050203	Gris	69 €

Opciones de Capa Frontal

B

Ref.	Descripción	Precio
CA01050208	Negro	17 €
CA01050206	Blanco	17 €
CA01050207	Burdeos	17 €
CA01050209	Gris	17 €
CA01050210	Oak	20 €

Opciones de Capa Lateral

C

Ref.	Descripción	Precio
CA01050086	Negro	99 €
CA01050078	Blanco	99 €
CA01050079	Burdeos	99 €

Opciones de Puerta

D

Ref.	Descripción	Precio
PA1071X008	Chapa	1.330 €
PA1071X053	Cristal	1.480 €

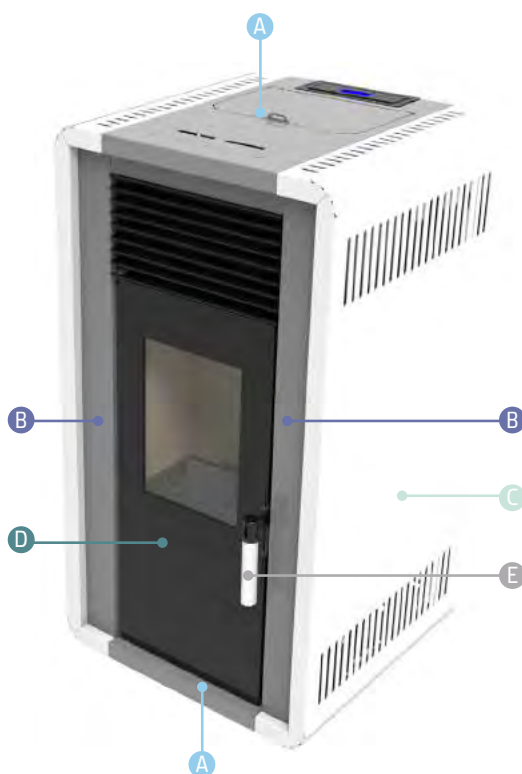
Opciones de Capa para Manilla

E

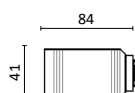
Ref.	Descripción	Precio
PA1060G008	Negro	11 €
PA1060G007	Blanco	11 €
PA1060G009	Burdeos	11 €

Rejilla

Ref.	Descripción	Precio
CA01050191	Rejilla	46 €

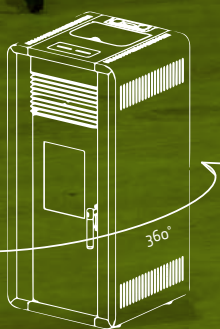


Accesorios



Ref.	Descripción	Precio
PA1090G028	Kit Conexión Wi-Fi	138 €

OLIVE CONCEPT 10 kW



OLIVE CONCEPT

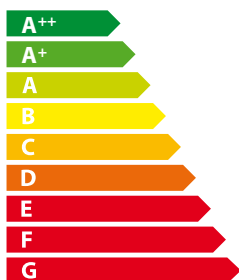
La primera estufa totalmente personalizable

Sea creativo. La gama Olive permite configurar la estufa de pellets de acuerdo con sus gustos.

Comience por escoger la potencia, entre 8 y 10 kW. A continuación podrá escoger diversas opciones de acabados para las piezas frontales y laterales de la máquina, definir el tipo de puerta y el color de la manivela.

Pruebe nuestro configurador de producto en www.solzaima.es/configurador y dejese apasionar por el nuevo concepto OLIVE de Solzaima.

Características

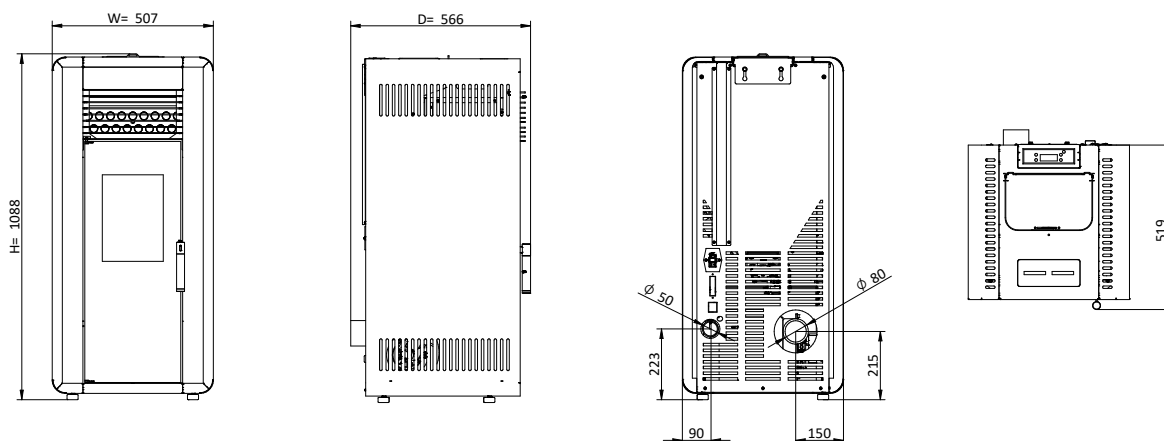


A+

AUTONOMÍA MIN. - MAX. (h)	7,4 - 14,2
POTENCIA REDUCIDA/P. NOMINAL (kW)	5,2 - 9,6
RENDIMIENTO P. REDUCIDO/P. NOMINAL (%)	90,2-87,6
VOL. CALEFACCIÓN (m ³)	218
TOLVA (kg)	17
CONSUMO PELLETS (kg/h)	1,2 - 2,3
DIÁMETRO DE CHIMENEA (mm)	80
WxHxD (mm)	507 x 1088 x 566
PESO (kg)	110



Vistas Técnicas



Variaciones

Opciones de Capa Superior

A

Ref.	Descripción	Precio
CA01050136	Negro	69 €
CA01050134	Blanco	69 €
CA01050135	Burdeos	69 €
CA01050137	Gris	69 €

Opciones de Capa Frontal

B

Ref.	Descripción	Precio
CA01050093	Negro	17 €
CA01050091	Blanco	17 €
CA01050092	Burdeos	17 €
CA01050094	Gris	17 €
CA01050198	Oak	22 €

Opciones de Capa Lateral

C

Ref.	Descripción	Precio
CA01050129	Negro	110 €
CA01050126	Blanco	110 €
CA01050127	Burdeos	110 €

Opciones de Puerta

D

Ref.	Descripción	Precio
PA1071X051	Chapa	1.430 €
PA1071X052	Cristal	1.570 €

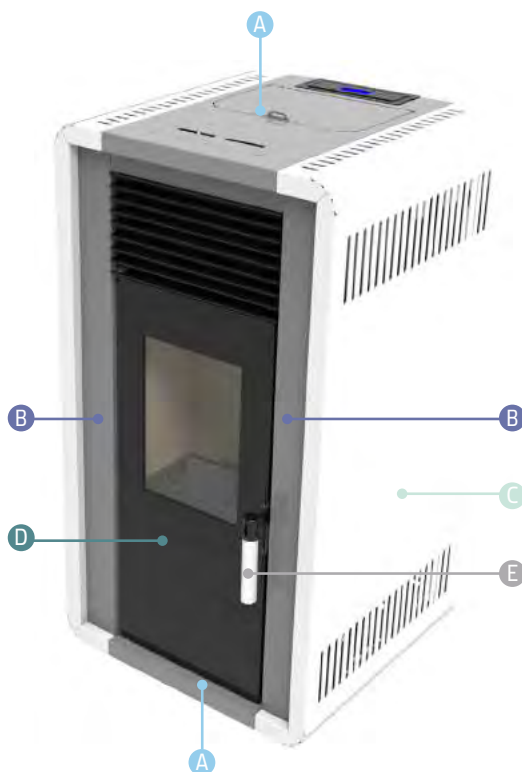
Opciones de Capa para Manilla

E

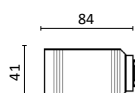
Ref.	Descripción	Precio
PA1060G008	Negro	11 €
PA1060G007	Blanco	11 €
PA1060G009	Burdeos	11 €

Rejilla

Ref.	Descripción	Precio
CA01050194	Rejilla	46 €



Accesorios



Ref.	Descripción	Precio
PA1090G028	Kit Conexión Wi-Fi	138 €

Olive Concept 8 kW



Ref.	Descripción	Precio
D PA1071X008	K300 - 8 kW	1.330 €
A CA01050200	Capa Superior Olive Blanco	69 €
CA01050191	Rejilla K300 Olive	46 €
B CA01050206	Capa Frontal Olive Blanco	17 €
C CA01050086	Capa Lateral Olive Negro	99 €
E PA1060G007	Capa para Manilla Blanco	11 €
Total		1.572 €

Olive Concept 8 kW - Puerta Cristal



Ref.	Descripción	Precio
D PA1071X053	K300 Puerta Cristal - 8 kW	1.330 €
A CA01050201	Capa Superior Olive Burdeos	69 €
CA01050191	Rejilla K300 Olive	46 €
B CA01050207	Capa Frontal Olive Burdeos	17 €
C CA01050086	Capa Lateral Olive Negro	99 €
E PA1060G009	Capa para Manilla Burdeos	11 €
Total		1.572 €

Olive Concept 8 kW



Ref.	Descripción	Precio
D PA1071X008	K300 - 8 kW	1.330 €
A CA01050202	Capa Superior Olive Negro	69 €
CA01050191	Rejilla K300 Olive	46 €
B CA01050210	Capa Frontal Olive Oak	20 €
C CA01050086	Capa Lateral Olive Negro	99 €
E PA1060G008	Capa para Manilla Negra	11 €
Total		1.575 €

Olive Concept 8 kW - Puerta Cristal



Ref.	Descripción	Precio
D PA1071X053	K300 Puerta Cristal - 8 kW	1.330 €
A CA01050203	Capa Superior Olive GRIS	69 €
CA01050191	Rejilla K300 Olive	46 €
B CA01050209	Capa Frontal Olive GRIS	17 €
C CA01050078	Capa Lateral Olive Blanco	99 €
E PA1060G008	Capa para Manilla Negra	11 €
Total		1.572 €

Olive Concept 10 kW



Ref.	Descripción	Precio
D PA1071X051	K400 - 10 kW	1.430 €
A CA01050136	Capa Superior Olive Negro	69 €
CA01050194	Rejilla K400 Olive	46 €
B CA01050092	Capa Frontal Olive Burdeos	17 €
C CA01050127	Capa Lateral Olive Burdeos	110 €
E PA1060G009	Capa para Manilla Burdeos	11 €
Total		1.683 €

Olive Concept 10 kW - Puerta Cristal



Ref.	Descripción	Precio
D PA1071X052	K400 Puerta Cristal - 10 kW	1.570 €
A CA01050134	Capa Superior Olive Blanco	69 €
CA01050194	Rejilla K400 Olive	46 €
B CA01050091	Capa Frontal Olive Blanco	17 €
C CA01050129	Capa Lateral Olive Blanco	110 €
E PA1060G007	Capa para Manilla Blanco	11 €
Total		1.723 €

Olive Concept 10 kW



Ref.	Descripción	Precio
D PA1071X051	K400 - 10 kW	1.430 €
A CA01050135	Capa Superior Olive Burdeos	69 €
CA01050194	Rejilla K400 Olive	46 €
B CA01050092	Capa Frontal Olive Burdeos	17 €
C CA01050129	Capa Lateral Olive Negro	110 €
E PA1060G009	Capa para Manilla Burdeos	11 €
Total		1.683 €

Olive Concept 10 kW - Puerta Cristal

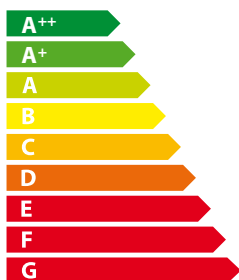


Ref.	Descripción	Precio
D PA1071X052	K400 Puerta Cristal - 10 kW	1.570 €
A CA01050136	Capa Superior Olive Negro	69 €
CA01050194	Rejilla K400 Olive	46 €
B CA01050198	Capa Frontal Olive Oak	22 €
C CA01050129	Capa Lateral Olive Negro	110 €
E PA1060G008	Capa para Manilla Negra	11 €
Total		1.828 €

PINE COLLECTION 8 kW



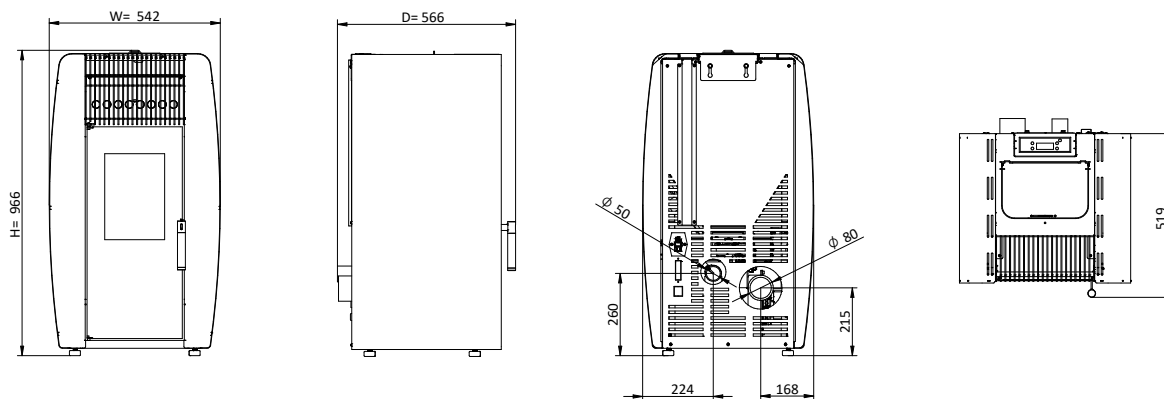
Características



AUTONOMÍA MIN. - MAX. (h)	8 - 21
POTENCIA REDUCIDA/P. NOMINAL (kW)	3 - 8
RENDIMIENTO P.REDUCIDO/P.NOMINAL (%)	96-91,3
VOL. CALEFACCIÓN (m³)	180
TOLVA (kg)	15
CONSUMO PELLETS (kg/h)	0,7 - 1,8
DIÁMETRO DE CHIMENEA (mm)	80
WxHxD (mm)	542 x 966 x 566
PESO (kg)	101



Vistas Técnicas



Variaciones

Pine Collection 8 kW Oak



Ref.	Descripción	Precio
PA1071X008	K300 - 8 kW	1.330 €
CA01050195	Tapa Pine	46 €
CA01050189	Rejilla Pine	46 €
CA01050054	Capa Pine Oak	138 €
Total		1.560 €

Pine Collection 8 kW Blanca



Ref.	Descripción	Precio
PA1071X008	K300 - 8 kW	1.330 €
CA01050195	Tapa Pine	46 €
CA01050189	Rejilla Pine	46 €
CA01050051	Capa Pine Blanca	110 €
Total		1.532 €

Pine Collection 8 kW Burdeos



Ref.	Descripción	Precio
PA1071X008	K300 - 8 kW	1.330 €
CA01050195	Tapa Pine	46 €
CA01050189	Rejilla Pine	46 €
CA01050052	Capa Pine Burdeos	110 €
Total		1.532 €

Pine Collection 8 kW Oak - Puerta Cristal



Ref.	Descripción	Precio
PA1071X053	K300 Puerta Cristal - 8 kW	1.480 €
CA01050195	Tapa Pine	46 €
CA01050189	Rejilla Pine	46 €
CA01050054	Capa Pine Oak	138 €
Total		1.710 €

Pine Collection 8 kW Blanca - Puerta Cristal



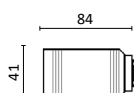
Ref.	Descripción	Precio
PA1071X053	K300 Puerta Cristal - 8 kW	1.480 €
CA01050195	Tapa Pine	46 €
CA01050189	Rejilla Pine	46 €
CA01050051	Capa Pine Blanca	110 €
Total		1.682 €

Pine Collection 8 kW Burdeos - Puerta Cristal



Ref.	Descripción	Precio
PA1071X053	K300 Puerta Cristal - 8 kW	1.480 €
CA01050195	Tapa Pine	46 €
CA01050189	Rejilla Pine	46 €
CA01050052	Capa Pine Burdeos	110 €
Total		1.682 €

Accesorios



Ref.	Descripción	Precio
PA1090G028	Kit Conexión Wi-Fi	138 €

PINE COLLECTION 10 kW



Características

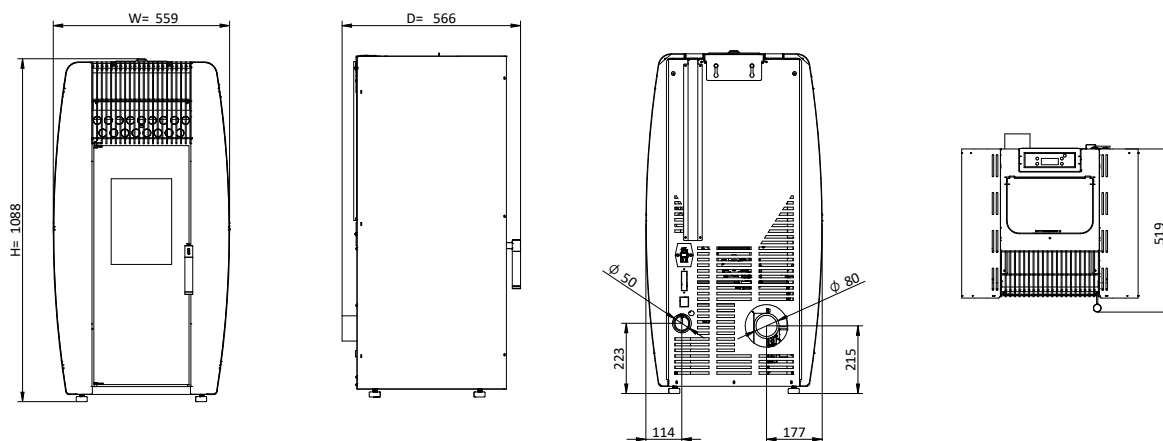


A+

AUTONOMÍA MIN. - MAX. (h)	7,4 - 14,2
POTENCIA REDUCIDA/P. NOMINAL (kW)	5,2 - 9,6
RENDIMIENTO P. REDUCIDO/P. NOMINAL (%)	90,2-87,6
VOL. CALEFACCIÓN (m ³)	218
TOLVA (kg)	17
CONSUMO PELLETS (kg/h)	1,2 - 2,3
DIÁMETRO DE CHIMENEA (mm)	80
WxHxD (mm)	559 x 1188 x 566
PESO (kg)	111



Vistas Técnicas



Variaciones

Pine Collection 10 kW Oak



Ref.	Descripción	Precio
PA1071X051	K400 - 10 kW	1.430 €
CA01050195	Tapa Pine	46 €
CA01050192	Rejilla Pine	46 €
CA01050109	Capa Pine Oak	160 €
Total		1.682 €

Pine Collection 10 kW Blanca



Ref.	Descripción	Precio
PA1071X051	K400 - 10 kW	1.430 €
CA01050195	Tapa Pine	46 €
CA01050192	Rejilla Pine	46 €
CA01050106	Capa Pine Blanca	138 €
Total		1.660 €

Pine Collection 10 kW Burdeos



Ref.	Descripción	Precio
PA1071X051	K400 - 10 kW	1.430 €
CA01050195	Tapa Pine	46 €
CA01050192	Rejilla Pine	46 €
CA01050107	Capa Pine Burdeos	138 €
Total		1.660 €

Pine Collection 10 kW Oak - Puerta Cristal



Ref.	Descripción	Precio
PA1071X052	K400 Puerta Cristal - 10 kW	1.570 €
CA01050195	Tapa Pine	46 €
CA01050192	Rejilla Pine	46 €
CA01050109	Capa Pine Oak	160 €
Total		1.822 €

Pine Collection 10 kW Blanca - Puerta Cristal Pine Collection 10 kW Burdeos - Puerta Cristal

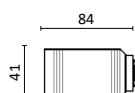


Ref.	Descripción	Precio
PA1071X052	K400 Puerta Cristal - 10 kW	1.570 €
CA01050195	Tapa Pine	46 €
CA01050192	Rejilla Pine	46 €
CA01050106	Capa Pine Blanca	138 €
Total		1.800 €



Ref.	Descripción	Precio
PA1071X052	K400 Puerta Cristal - 10 kW	1.570 €
CA01050195	Tapa Pine	46 €
CA01050192	Rejilla Pine	46 €
CA01050107	Capa Pine Burdeos	138 €
Total		1.800 €

Accesorios

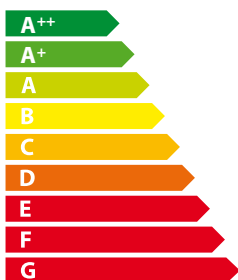


Ref.	Descripción	Precio
PA1090G028	Kit Conexión Wi-Fi	138 €

LEAF COLLECTION 8 kW



Características

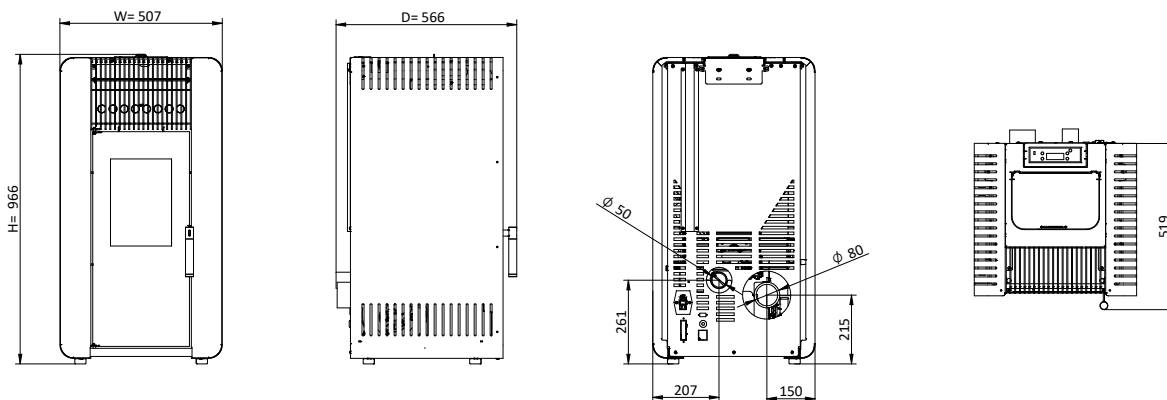


A+

AUTONOMÍA MIN. - MAX. (h)	8 - 21
POTENCIA REDUCIDA/P. NOMINAL (kW)	3 - 8
RENDIMIENTO P.REDUCIDO/P.NOMINAL (%)	96-91,3
VOL. CALEFACCIÓN (m ³)	180
TOLVA (kg)	15
CONSUMO PELLETS (kg/h)	0,7 - 1,8
DIÁMETRO DE CHIMENEA (mm)	80
WxHxD (mm)	507 x 966 x 566
PESO (kg)	99

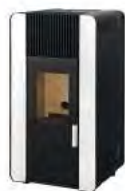


Vistas Técnicas



Variaciones

Leaf Collection 8 kW Color Base



Ref.	Descripción	Precio
PA1071X008	K300 - 8 kW	1.330 €
CA01050195	Tapa Leaf	46 €
CA01050189	Rejilla Leaf	46 €
*	Capa Leaf (elegir color)	110 €
Total		1.532 €

Leaf Collection 8 kW Oak



Ref.	Descripción	Precio
PA1071X008	K300 - 8 kW	1.330 €
CA01050195	Tapa Leaf	46 €
CA01050189	Rejilla Leaf	46 €
CA01050065	Capa Leaf Oak	138 €
Total		1.560 €

Leaf Collection 8 kW Color Base - Puerta Cristal



Ref.	Descripción	Precio
PA1071X053	K300 Puerta Cristal - 8 kW	1.480 €
CA01050195	Tapa Leaf	46 €
CA01050189	Rejilla Leaf	46 €
*	Capa Leaf (elegir color)	110 €
Total		1.682 €

Leaf Collection 8kW Oak - Puerta Cristal



Ref.	Descripción	Precio
PA1071X053	K300 Puerta Cristal - 8 kW	1.480 €
CA01050195	Tapa Leaf	46 €
CA01050189	Rejilla Leaf	46 €
CA01050065	Capa Leaf Oak	138 €
Total		1.710 €

COLORES BASE



* CREMA
CA01050066



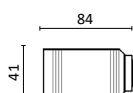
BURDEOS
CA01050068



NEGRO Y BLANCO
CA01050070

(*] Seleccione la referencia de color que desea pedir.

Accesorios

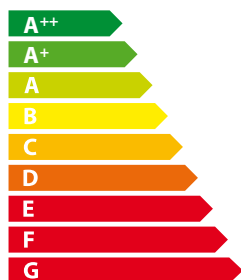


Ref.	Descripción	Precio
PA1090G028	Kit Conexión Wi-Fi	138 €

LEAF COLLECTION 10 kW



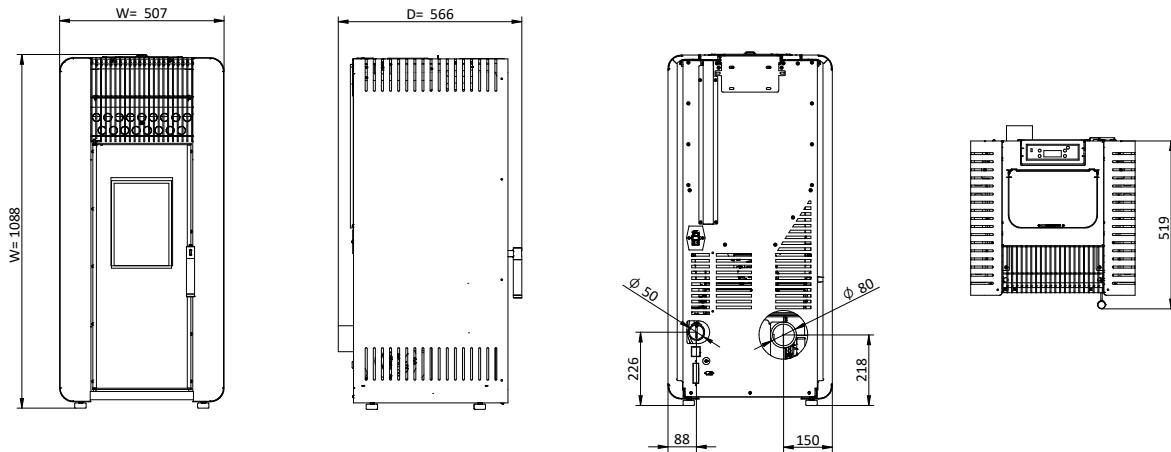
Características



AUTONOMÍA MIN. - MAX. (h)	7,4 - 14,2
POTENCIA REDUCIDA/P. NOMINAL (kW)	5,2 - 9,6
RENDIMIENTO P. REDUCIDO/P. NOMINAL (%)	90,2 - 87,6
VOL. CALEFACCIÓN (m ³)	218
TOLVA (kg)	17
CONSUMO PELLETS (kg/h)	1,2 - 2,3
DIÁMETRO DE CHIMENEA (mm)	80
WxHxD (mm)	507 x 1088 x 566
PESO (kg)	108



Vistas Técnicas



Variaciones

Leaf Collection 10 kW Color Base



Ref.	Descripción	Precio
PA1071X051	K400 - 10 kW	1.430 €
CA01050195	Tapa Leaf	46 €
CA01050192	Rejilla Leaf	46 €
*	Capa Leaf (elegir color)	138 €
Total		1.660 €

Leaf Collection 10 kW Oak



Ref.	Descripción	Precio
PA1071X051	K400 - 10 kW	1.430 €
CA01050195	Tapa Leaf	46 €
CA01050192	Rejilla Leaf	46 €
CA01050110	Capa Leaf Oak	160 €
Total		1.532 €

Leaf Collection 10 kW Color Base - Puerta Cristal



Ref.	Descripción	Precio
PA1071X052	K400 Puerta Cristal - 10 kW	1.570 €
CA01050195	Tapa Leaf	46 €
CA01050192	Rejilla Leaf	46 €
*	Capa Leaf (elegir color)	138 €
Total		1.800 €

Leaf Collection 10 kW Oak - Puerta Cristal



Ref.	Descripción	Precio
PA1071X052	K400 Puerta Cristal - 10 kW	1.570 €
CA01050195	Tapa Leaf	46 €
CA01050192	Rejilla Leaf	46 €
CA01050110	Capa Leaf Oak	160 €
Total		1.822 €

COLORES BASE



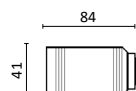
* CREMA
CA01050111

BURDEOS
CA01050113

NEGRO Y BLANCO
CA01050115

(* Selecciona la referencia de color que desea pedir.

Accesorios

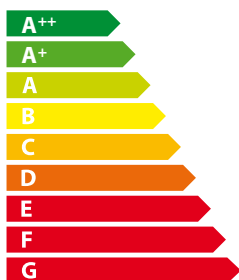


Ref.	Descripción	Precio
PA1090G028	Kit Conexión Wi-Fi	138 €

ASPEN COLLECTION 8 kW



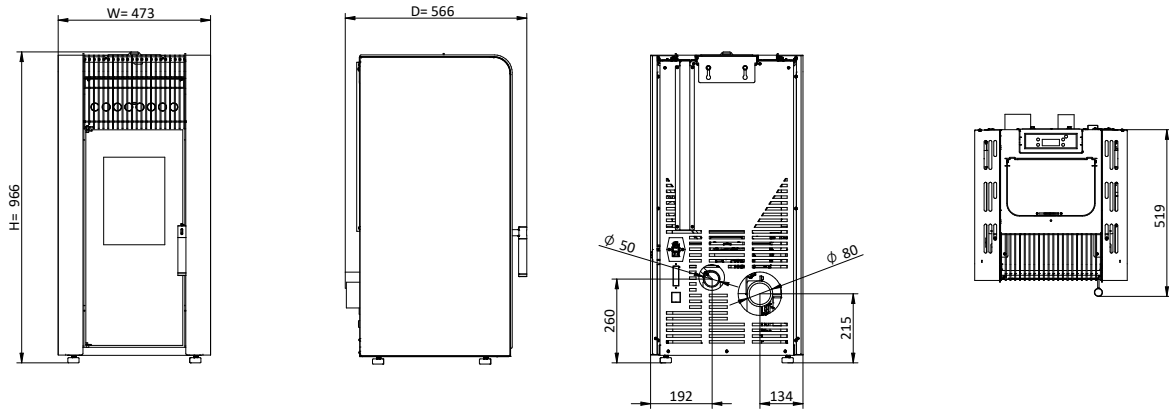
Características



AUTONOMÍA MIN. - MAX. (h)	8 - 21
POTENCIA REDUCIDA/P. NOMINAL (kW)	3 - 8
RENDIMIENTO P.REDUCIDO/P.NOMINAL (%)	96-91,3
VOL. CALEFACCIÓN (m ³)	180
TOLVA (kg)	15
CONSUMO PELLETS (kg/h)	0,7 - 1,8
DIÁMETRO DE CHIMENEA (mm)	80
WxHxD (mm)	473 x 966 x 566
PESO (kg)	100



Vistas Técnicas



Variaciones

Aspen Collection 8 kW Color Base



Ref.	Descripción	Precio
PA1071X008	K300 - 8 kW	1.330 €
CA01050195	Tapa Aspen	46 €
CA01050190	Rejilla Aspen	46 €
*	Capa Aspen (elegir color)	138 €
Total		1.560 €

Aspen Collection 8 kW Color Especial



Ref.	Descripción	Precio
PA1071X008	K300 - 8 kW	1.330 €
CA01050195	Tapa Aspen	46 €
CA01050190	Rejilla Aspen	46 €
**	Capa Aspen (elegir color)	182 €
Total		1.604 €

Aspen Collection 8 kW Color Base - Puerta Cristal



Ref.	Descripción	Precio
PA1071X053	K300 Puerta Cristal - 8 kW	1.480 €
CA01050195	Tapa Aspen	46 €
CA01050190	Rejilla Aspen	46 €
*	Capa Aspen (elegir color)	138 €
Total		1.710 €

Aspen Collection 8kW Color Especial - Puerta Cristal



Ref.	Descripción	Precio
PA1071X053	K300 Puerta Cristal - 8 kW	1.480 €
CA01050195	Tapa Aspen	46 €
CA01050190	Rejilla Aspen	46 €
**	Capa Aspen (elegir color)	182 €
Total		1.754 €

COLORES BASE



* NEGRO Y BLANCO
CA01050076

CREMA
CA01050075

COLORES ESPECIALES



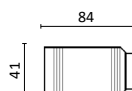
** OAK
CA01050074

NEGRO
CA01050072

CORTEN
CA01050073

[*][**] Seleccione la referencia de color que desea pedir.

Accesorios

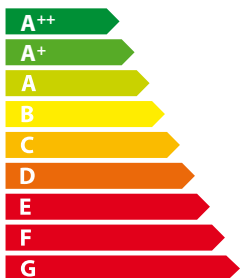


Ref.	Descripción	Precio
PA1090G028	Kit Conexión Wi-Fi	138 €

ASPEN COLLECTION 10 kW



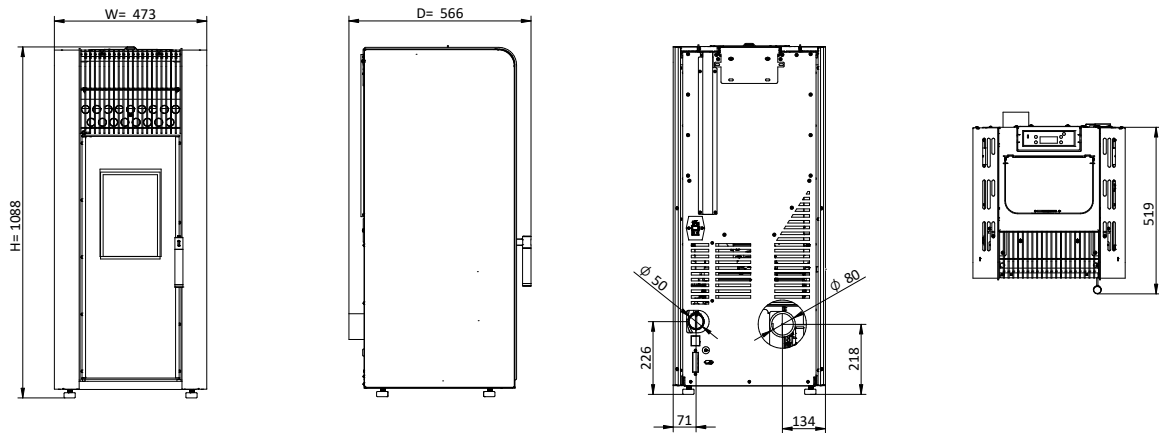
Características



AUTONOMÍA MIN. - MAX. (h)	7,4 - 14,2
POTENCIA REDUCIDA/P. NOMINAL (kW)	5,2 - 9,6
RENDIMIENTO P. REDUCIDO/P. NOMINAL (%)	90,2-87,6
VOL. CALEFACCIÓN (m ³)	218
TOLVA (kg)	17
CONSUMO PELLETS (kg/h)	1,2 - 2,3
DIÁMETRO DE CHIMENEA (mm)	80
WxHxD (mm)	473 x 1088 x 566
PESO (kg)	110



Vistas Técnicas



Variaciones

Aspen Collection 10 kW Color Base



Ref.	Descripción	Precio
PA1071X051	K400 - 10 kW	1.430 €
CA01050195	Tapa Aspen	46 €
CA01050193	Rejilla Aspen	46 €
*	Capa Aspen (elegir color)	160 €
Total		1.682 €

Aspen Collection 10 kW Color Especial



Ref.	Descripción	Precio
PA1071X051	K400 - 10 kW	1.430 €
CA01050195	Tapa Aspen	46 €
CA01050193	Rejilla Aspen	46 €
**	Capa Aspen (elegir color)	204 €
Total		1.726 €

Aspen Collection 10 kW Color Base - Puerta Cristal Aspen Collection 10 kW Color Especial - Puerta Cristal



Ref.	Descripción	Precio
PA1071X052	K400 Puerta Cristal - 10 kW	1.570 €
CA01050195	Tapa Aspen	46 €
CA01050193	Rejilla Aspen	46 €
*	Capa Aspen (elegir color)	160 €
Total		1.822 €



Ref.	Descripción	Precio
PA1071X052	K400 Puerta Cristal - 10 kW	1.570 €
CA01050195	Tapa Aspen	46 €
CA01050193	Rejilla Aspen	46 €
**	Capa Aspen (elegir color)	204 €
Total		1.866 €

COLORES BASE



* NEGRO Y BLANCO CA01050121
CREMA CA01050120

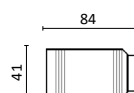
COLORES ESPECIALES



** OAK CA01050119
NEGRO CA01050117
CORTEN CA01050118

[*][**] Seleccione la referencia de color que desea pedir.

Accesorios



Ref.	Descripción	Precio
PA1090G028	Kit Conexión Wi-Fi	138 €

CUADRO RESUMEN

INSERTABLES DE AGUA (LEÑA)



ACQUA

MEDIDAS (WxHxD)
1007 x 1005 x 639 mm

CHIMENEA
ø200 mm

PESO
220 Kg



AQUA PV (Puerta Vertical)

MEDIDAS (WxHxD)
1021 x 1094 x 675 mm

CHIMENEA
ø250 mm

PESO
280 Kg



MYTHO

MEDIDAS (WxHxD)
825 x 1117 x 586 mm

CHIMENEA
ø180 mm

PESO
209 Kg



ECOFOGO

MEDIDAS (WxHxD)
761 x 1117 x 544 mm

CHIMENEA
ø180 mm

PESO
204 Kg



IGNIS

MEDIDAS (WxHxD)
778 x 993 x 671 mm

CHIMENEA
ø200 mm

PESO
220 Kg



ZAIMA

MEDIDAS (WxHxD)
760 x 987 x 644 mm

CHIMENEA
ø200 mm

PESO
209 Kg



LARES

MEDIDAS (WxHxD)
826 x 985 x 655 mm

CHIMENEA
ø200 mm

PESO
187 Kg



LARES VITRO

MEDIDAS (WxHxD)
826 x 985 x 655 mm

CHIMENEA
ø200 mm

PESO
187 Kg



DOMUS 100

MEDIDAS (WxHxD)
760 x 987 x 644 mm

CHIMENEA
ø200 mm

PESO
211 Kg



DOMUS 100 A

MEDIDAS (WxHxD)
760 x 987 x 644 mm

CHIMENEA
ø200 mm

PESO
211 Kg

INSERTABLES DE AGUA (PELLETS)



ATLANTIC

MEDIDAS (WxHxD)
688 x 1329 x 752 mm

CHIMENEA
ø100 mm

PESO
201 Kg

ESTUFAS DE AGUA (PELLETS)



DOURO 12 kW

MEDIDAS (WxHxD)
617 x 1110 x 680 mm

CHIMENEA
ø80 mm

PESO
185 Kg



DOURO 12 kW (Puerta Cristal)

MEDIDAS (WxHxD)
617 x 1110 x 680 mm

CHIMENEA
ø80 mm

PESO
185 Kg

ACABADOS DISPONIBLES



OAK



BURDEOS



BLANCO



NEGRO



DOURO 17 kW

MEDIDAS (WxHxD)
595 x 1153 x 728 mm

CHIMENEA
ø100 mm

PESO
202 Kg



DOURO 17 kW (Puerta Cristal)

MEDIDAS (WxHxD)
595 x 1153 x 728 mm

CHIMENEA
ø100 mm

PESO
202 Kg



DOURO 23 kW

MEDIDAS (WxHxD)
663 x 1215 x 730 mm

CHIMENEA
ø100 mm

PESO
219 Kg



DOURO 23 kW (Puerta Cristal)

MEDIDAS (WxHxD)
663 x 1215 x 730 mm

CHIMENEA
ø100 mm

PESO
217 Kg

COLORES BASE



NEGRO



AZUL



VERDE



BURDEOS



BLANCO



GRIS

COLORES ESPECIALES



CORTEN CLARO



CORTEN OSCURO

CUADRO RESUMEN

CALDERAS (PELLETS Y LEÑA)



SZM A 18 kW

MEDIDAS (WxHxD)
688 x 1358 x 1109 mm

CHIMENEA
ø100 mm

PESO
373 Kg



SZM A 24 kW

MEDIDAS (WxHxD)
688 x 1358 x 1109 mm

CHIMENEA
ø100 mm

PESO
386 Kg



SZM A 30 kW

MEDIDAS (WxHxD)
688 x 1358 x 1109 mm

CHIMENEA
ø100 mm

PESO
386 Kg



SILO OPCIONAL

MEDIDAS (WxHxD)
539 x 1355 x 790 mm

PESO
70 Kg



SZM C 18 kW

MEDIDAS (WxHxD)
666 x 1315 x 751 mm

CHIMENEA
ø100 mm

PESO
230 Kg



SZM C 24 kW

MEDIDAS (WxHxD)
666 x 1315 x 751 mm

CHIMENEA
ø100 mm

PESO
232 Kg



SZM IW 24 kW

MEDIDAS (WxHxD)
555 x 1518 x 1068 mm

CHIMENEA
ø100 mm

PESO
383 Kg



SZM IW 34 kW

MEDIDAS (WxHxD)
626 x 1518 x 1097 mm

CHIMENEA
ø150 mm

PESO
423 Kg



SZM IW 44 kW

MEDIDAS (WxHxD)
626 x 1740 x 1131 mm

CHIMENEA
ø150 mm

PESO
503 Kg



SZM W 35 kW

MEDIDAS (WxHxD)
604 x 1280 x 942 mm

CHIMENEA
ø140 mm

PESO
301 Kg



SZM W PLUS 25 kW

MEDIDAS (WxHxD)
530 x 1260 x 720 mm

CHIMENEA
ø160 mm

PESO
281 Kg



SZM W PLUS 30 kW

MEDIDAS (WxHxD)
590 x 1260 x 720 mm

CHIMENEA
ø180 mm

PESO
295 Kg



SZM W PLUS 35 kW

MEDIDAS (WxHxD)
620 x 1260 x 720 mm

CHIMENEA
ø180 mm

PESO
305 Kg



SZM W PLUS 40 kW

MEDIDAS (WxHxD)
670 x 1260 x 720 mm

CHIMENEA
ø180 mm

PESO
320 Kg

INSERTABLES DE AIRE (LEÑA)



TREVI 850

MEDIDAS (WxHxD)
1020 x 1055 x 540 mm

CHIMENEA
ø200 mm

PESO
245 Kg



TREVI 1100

MEDIDAS (WxHxD)
1270 x 1055 x 540 mm

CHIMENEA
ø250 mm

PESO
289 Kg



HEKA

MEDIDAS (WxHxD)
845 x 594 x 641 mm

CHIMENEA
ø200 mm

PESO
123 Kg



HERA

MEDIDAS (WxHxD)
645 x 594 x 437 mm

CHIMENEA
ø150 mm

PESO
78 Kg



LOKI

MEDIDAS (WxHxD)
745 x 594 x 469 mm

CHIMENEA
ø180 mm

PESO
90 Kg



JUNO

MEDIDAS (WxHxD)
845 x 594 x 479 mm

CHIMENEA
ø180 mm

PESO
101 Kg



SIRIUS

MEDIDAS (WxHxD)
845 x 594 x 618 mm

CHIMENEA
ø200 mm

PESO
122 Kg



SIENA

MEDIDAS (WxHxD)
645 x 594 x 425 mm

CHIMENEA
ø150 mm

PESO
78 Kg



ORION

MEDIDAS (WxHxD)
745 x 594 x 642 mm

CHIMENEA
ø180 mm

PESO
91 Kg



RIALTO

MEDIDAS (WxHxD)
845 x 594 x 462 mm

CHIMENEA
ø180 mm

PESO
100 Kg



URANO

MEDIDAS (WxHxD)
630 x 508 x 425 mm

CHIMENEA
ø150 mm

PESO
67 Kg



IACO

MEDIDAS (WxHxD)
730 x 508 x 462 mm

CHIMENEA
ø180 mm

PESO
80 Kg



FLAMA 60

MEDIDAS (WxHxD)
600 x 465 x 417 mm

CHIMENEA
ø180 mm

PESO
70 Kg



FLAMA 70

MEDIDAS (WxHxD)
700 x 580 x 462 mm

CHIMENEA
ø180 mm

PESO
94 Kg



VÉNUZ

MEDIDAS (WxHxD)
708 x 590 x 466 mm

CHIMENEA
ø180 mm

PESO
105 Kg



STAR

MEDIDAS (WxHxD)
610 x 455 x 438 mm

CHIMENEA
ø180 mm

PESO
82 Kg



SAHARA

MEDIDAS (WxHxD)
760 x 697 x 496 mm

CHIMENEA
ø200 mm

PESO
125 Kg



ETNA

MEDIDAS (WxHxD)
637 x 555 x 452 mm

CHIMENEA
ø180 mm

PESO
88 Kg



EROS

MEDIDAS (WxHxD)
760 x 697 x 496 mm

CHIMENEA
ø200 mm

PESO
126 Kg



FOCUS

MEDIDAS (WxHxD)
760 x 697 x 496 mm

CHIMENEA
ø200 mm

PESO
127 Kg

CUADRO RESUMEN

ESTUFAS DE AIRE (LEÑA)



K3

MEDIDAS (WxHxD)
799 x 892 x 575 mm

CHIMENEA
ø150 mm

PESO
114 Kg



K4

MEDIDAS (WxHxD)
799 x 892 x 575 mm

CHIMENEA
ø150 mm

PESO
106 Kg



M1

MEDIDAS (WxHxD)
529 x 903 x 407 mm

CHIMENEA
ø150 mm

PESO
81 Kg



M2

MEDIDAS (WxHxD)
529 x 903 x 407 mm

CHIMENEA
ø150 mm

PESO
95 Kg



M12F

MEDIDAS (WxHxD)
597 x 1040 x 501 mm

CHIMENEA
ø150 mm

PESO
146 Kg



M20

MEDIDAS (WxHxD)
496 x 625 x 354 mm

CHIMENEA
ø125 mm

PESO
46 Kg



M30

MEDIDAS (WxHxD)
533 x 901 x 383 mm

CHIMENEA
ø125 mm

PESO
51 Kg



BASIC BOX

MEDIDAS (WxHxD)
850 x 932 x 630 mm

CHIMENEA
ø200 mm

PESO
144 Kg



SLIM BOX

MEDIDAS (WxHxD)
850 x 942 x 630 mm

CHIMENEA
ø200 mm

PESO
153 Kg



DUO BOX

MEDIDAS (WxHxD)
1700 x 932 x 630 mm

CHIMENEA
ø200 mm

PESO
174 Kg



BACK BOX

MEDIDAS (WxHxD)
850 x 1030 x 440 mm

CHIMENEA
ø180 mm

PESO
127 Kg



BACK BOX SLIM

MEDIDAS (WxHxD)
850 x 1036 x 440 mm

CHIMENEA
ø180 mm

PESO
130 Kg



BACK BOX DUO

MEDIDAS (WxHxD)
1700 x 1030 x 440 mm

CHIMENEA
ø180 mm

PESO
153 Kg



AMBER

MEDIDAS (WxHxD)
538 x 1153 x 506 mm

CHIMENEA
ø150 mm

PESO
115 Kg



AMBER (Puerta Cristal)

MEDIDAS (WxHxD)
538 x 1153 x 506 mm

CHIMENEA
ø150 mm

PESO
115 Kg

ESTUFAS DE AIRE (LEÑA)



TEK BASIC

MEDIDAS (WxHxD)
526 x 944 x 484 mm

CHIMENEA
ø150 mm

PESO
94 Kg



TEK ROUND

MEDIDAS (WxHxD)
496 x 936 x 490 mm

CHIMENEA
ø150 mm

PESO
123 Kg



TEK STONE

MEDIDAS (WxHxD)
528 x 944 x 484 mm

CHIMENEA
ø150 mm

PESO
96 Kg



TEK SYSTEM

MEDIDAS (WxHxD)
477 x 910 x 496 mm

CHIMENEA
ø150 mm

PESO
120 Kg



TEK UNIT

MEDIDAS (WxHxD)
503 x 1182 x 493 mm

CHIMENEA
ø150 mm

PESO
109 Kg



TEK ROLL

MEDIDAS (WxHxD)
598 x 1182 x 555 mm

CHIMENEA
ø150 mm

PESO
122 Kg



TEK CORNER

MEDIDAS (WxHxD)
617 x 1220 x 595 mm

CHIMENEA
ø150 mm

PESO
129 Kg



TEK WALL

MEDIDAS (WxHxD)
484 x 1126 x 498 mm

CHIMENEA
ø150 mm

PESO
117 Kg



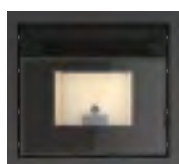
TEK LUMBER

MEDIDAS (WxHxD)
540 x 1002 x 546 mm

CHIMENEA
ø150 mm

PESO
117 Kg

INSERTABLES DE AIRE (PELLETS)



EARTH 9 kW

MEDIDAS (WxHxD)
688 x 605 x 573 mm

CHIMENEA
ø80 mm

PESO
114 Kg



FIRE 9 kW

MEDIDAS (WxHxD)
688 x 561 x 573 mm

CHIMENEA
ø80 mm

PESO
112 Kg



WIND 9 kW

MEDIDAS (WxHxD)
688 x 561 x 573 mm

CHIMENEA
ø80 mm

(Tubo no incluido)

PESO
116 Kg

CUADRO RESUMEN

ESTUFAS DE AIRE (PELLETS)



AMAZON

MEDIDAS
500 x 1072 x 561 mm

CHIMENEA
ø80 mm

PESO
92 Kg



AMAZON (Puerta Cristal)

MEDIDAS
500 x 1072 x 561 mm

CHIMENEA
ø80 mm

PESO
92 Kg

ACABADO COLOR



BLANCO

BURDEOS

NEGRO



EUROPA

MEDIDAS
450 x 823 x 549 mm

CHIMENEA
ø80 mm

PESO
65 Kg

COLORES BASE



BLANCO

BURDEOS

NEGRO



ALPES 8kW

MEDIDAS (WxHxD)
492 x 994 x 564 mm

CHIMENEA
ø80 mm

PESO
103 Kg



ALPES 8kW (Puerta Cristal)

MEDIDAS (WxHxD)
492 x 994 x 564 mm

CHIMENEA
ø80 mm

PESO
103 Kg



ALPES 10kW

MEDIDAS (WxHxD)
492 x 1153 x 551 mm

CHIMENEA
ø80 mm

PESO
115 Kg



ALPES 10kW (Puerta Cristal)

MEDIDAS (WxHxD)
492 x 1153 x 551 mm

CHIMENEA
ø80 mm

PESO
116 Kg

COLORES BASE



NEGRO

AZUL

VERDE

BURDEOS

BLANCO

GRIS

COLORES ESPECIALES



CORTEN CLARO

CORTEN OSCURO

ESTUFAS DE AIRE (PELLETS)



NEVADA

MEDIDAS (WxHxD)
985 x 1127 x 301 mm

CHIMENEA
ø80 mm

PESO
137 Kg



NEVADA (Puerta Cristal)

MEDIDAS (WxHxD)
985 x 1127 x 301 mm

CHIMENEA
ø80 mm

PESO
137 Kg

COLORES BASE



NEGRO



AZUL



VERDE



BURDEOS



BLANCO



GRIS

COLORES ESPECIALES



CORTEN CLARO



CORTEN OSCURO

COLORES DISPONIBLE



EVEREST (Puerta Cristal)

MEDIDAS
538 x 1099 x 536 mm

CHIMENEA
ø80 mm

PESO
121 Kg



NEGRO



BLANCO



BURDEOS



OAK



KILI COLLECTION

MEDIDAS
513 x 908 x 544 mm

CHIMENEA
ø80 mm

PESO CERÁMICA/CRISTAL/COLOR
95/92/88 Kg

ACABADOS DISPONIBLES



STUDIO



TRAVERTINO



CRISTAL NEGRO



CRISTAL BLANCO



BLANCO



BURDEOS

CUADRO RESUMEN

ESTUFAS DE AIRE (PELLETS)



PICO COLLECTION

MEDIDAS
559 x 908 x 586 mm

CHIMENEA
ø80 mm

PESO
90 Kg

ACABADOS DISPONIBLES



OAK

OAK BLANCO

OAK VERDE

TEXTIL



BLANCO

BURDEOS

VERDE



HIMALAIA COLLECTION

MEDIDAS
493 x 908 x 544 mm

CHIMENEA
ø80 mm

PESO
83 Kg

COLORES DISPONIBLES



BLANCO

BURDEOS

NEGRO



FUJI COLLECTION

MEDIDAS
493 x 908 x 556 mm

CHIMENEA
ø80 mm

PESO
84 Kg

ACABADOS DISPONIBLES



OAK

OAK BLANCO

OAK VERDE

TEXTIL



K2 COLLECTION

MEDIDAS
562 x 908 x 546 mm

CHIMENEA
ø80 mm

PESO
82 Kg

COLORES DISPONIBLES



BLANCO

BURDEOS

GRIS



NEGRO



OLIVE CONCEPT 8kW

MEDIDAS (WxHxD)
507 x 966 x 566 mm

CHIMENEA
ø80 mm

PESO
100 Kg



OLIVE CONCEPT 10kW

MEDIDAS (WxHxD)
507 x 1088 x 566 mm

CHIMENEA
ø80 mm

PESO
110 Kg

EJEMPLO CONFIGURACIONES EN OLIVE CONCEPT



ESTUFAS DE AIRE (PELLETS)



PINE COLLECTION 8kW

MEDIDAS (WxHxD)
542 x 966 x 566 mm

CHIMENEA
ø80 mm

PESO
101 Kg



PINE COLLECTION 8kW (Puerta Cristal)

MEDIDAS (WxHxD)
542 x 966 x 566 mm

CHIMENEA
ø80 mm

PESO
101 Kg



PINE COLLECTION 10kW

MEDIDAS (WxHxD)
559 x 1088 x 566 mm

CHIMENEA
ø80 mm

PESO
111 Kg



PINE COLLECTION 10kW (Puerta Cristal)

MEDIDAS (WxHxD)
559 x 1088 x 566 mm

CHIMENEA
ø80 mm

PESO
111 Kg

ACABADOS DISPONIBLES



OAK



BLANCO



BURDEOS



LEAF COLLECTION 8kW

MEDIDAS (WxHxD)
507 x 966 x 566 mm

CHIMENEA
ø80 mm

PESO
99 Kg



LEAF COLLECTION 8kW (Puerta Cristal)

MEDIDAS (WxHxD)
507 x 966 x 566 mm

CHIMENEA
ø80 mm

PESO
99 Kg



LEAF COLLECTION 10kW

MEDIDAS (WxHxD)
507 x 1088 x 566 mm

CHIMENEA
ø80 mm

PESO
108 Kg



LEAF COLLECTION 10kW (Puerta Cristal)

MEDIDAS (WxHxD)
507 x 1088 x 566 mm

CHIMENEA
ø80 mm

PESO
108 Kg

ACABADOS DISPONIBLES



OAK



CREMA



BURDEOS



NEGRO Y BLANCO



ASPEN COLLECTION 8kW

MEDIDAS (WxHxD)
473 x 966 x 566 mm

CHIMENEA
ø80 mm

PESO
100 Kg



ASPEN COLLECTION 8kW (Puerta Cristal)

MEDIDAS (WxHxD)
473 x 966 x 566 mm

CHIMENEA
ø80 mm

PESO
100 Kg

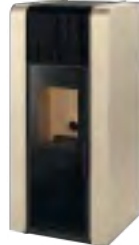


ASPEN COLLECTION 10kW

MEDIDAS (WxHxD)
473 x 1088 x 566 mm

CHIMENEA
ø80 mm

PESO
100 Kg



ASPEN COLLECTION 10kW (Puerta Cristal)

MEDIDAS (WxHxD)
473 x 1088 x 566 mm

CHIMENEA
ø80 mm

PESO
100 Kg

ACABADOS DISPONIBLES



OAK



CREMA



NEGRO



BLANCO Y NEGRO



CORTEN

CONDICIONES GENERALES DE VENTA

Las condiciones generales de venta se aplican a todas las solicitudes de compra efectuadas:

1. Las condiciones generales de venta se aplican a todos los pedidos de compra efectuados a Solzaima, solamente se pueden cambiar por contrato escrito entre ambas partes;
2. Todas las órdenes deberán enviarse por escrito;
3. Todas las solicitudes deberán contener todos los elementos necesarios a la correcta identificación del cliente y de los artículos deseados;
4. Las solicitudes aceptadas serán confirmadas por Solzaima, con una confirmación de que identifica correctamente todos los productos a expedir;
5. Las solicitudes presentadas a Solzaima, constituyen una solicitud de compra firme por parte de los clientes;
6. Las cancelaciones de pedidos se efectuarán por escrito al mismo correo electrónico y puede incurrir en costos de cancelación que tendrán que ser pagados por el cliente;
7. Los plazos de entrega indicados por Solzaima siempre se estiman y se refieren la salida del producto de nuestro almacén. Los posibles retrasos de los transportistas no el derecho a la anulación de la solicitud o la reclamación de daños o perjuicios escribir;
8. Toda mercancía siempre será enviada al almacén de nuestro cliente;
9. En el caso de solicitudes de entrega especiales, con limitaciones de entrega (p. ventanas horarias), o condiciones especiales de entrega o entrega en otra dirección diferente del almacén del cliente, los mismos serán sujetos a costes adicionales por cuenta del cliente;
10. Solzaima por norma expedirá sus productos por diferentes transportistas. En la descarga del producto en la dirección de destino, y el deber del cliente comprobar la conformidad de la solicitud con la entrega efectuada y teniendo en cuenta las siguientes reglas:
 - a. El material expedido en la guía debe estar conforme con el material entregada por el transportista;
 - b. Las cajas y los productos deberán estar en estado nuevo, totalmente cerradas y exentas de daños externos y sin marcas aparentes de tener caído o sufrido algún daño;
 - c. Si se produce algún daño aparente en las cajas y / o productos, este hecho deberá ser señalado en la Guía / CMR del transportador y enviada copia a Solzaima;
 - d. El material debe verificarse en la recepción del pedido o en el plazo máximo de 24h, para poder accionar el seguro de las compañías, en caso de daños en los equipos no visibles de forma externa a la caja; En caso de verificación posterior siempre debemos referir en la Guía / CMR que es una recepción pendiente de verificación, que deberá efectuarse en el plazo máximo de 24.
11. Todos los daños que no sean reclamados en la Guía / CMR del transportista en las 24 horas siguientes la recepción de la mercancía no serán asumidos por el seguro de transporte;
12. Todos los precios indicados en las tablas de venta de Solzaima no incluyen el IVA a la tasa legal vigente en cada zona geográfica y siempre se calculan Ex-Works en la zona fabrica en Belzaima del Chao;
13. Cada lanzamiento de tabla de precios suprime todas las tablas anteriores el mismo producto y puede ser alterado sin previo aviso;
14. La compra de productos Solzaima presupone la aceptación de las condiciones generales de venta, así como la aceptación de las condiciones generales de garantía adjuntas a la tabla de precios; Las condiciones particulares de garantía se expresarán en los manuales de cada producto;
15. Las fotos presentadas en la tabla de precios son meramente indicativas y no representan fielmente el producto;
16. Solzaima se reserva el derecho de modificar las tarifas y / o características de los equipos sin previo aviso;
17. La presente tarifa entrará en vigor a partir del 15 de septiembre de 2018.

CONDICIONES GENERALES DE GARANTÍA

1. Nombre de la empresa y la dirección del productor y de objetos

Solzaima, SA
Rua dos Outarelos, 111
3750-362 Belazaima do Chão

Este documento no constituye la prestación por parte Solzaima, SA de una garantía voluntaria de los productos que ha producido y comercializado (en lo sucesivo "Producto(s)"), sino más bien una guía, que está destinado a esclarecer, para impulsar con eficacia la garantía legal que benefician a los consumidores de los productos (la "Garantía"). Naturalmente, éste documento no afecta a los derechos legales de garantía de compra del comprador y el acuerdo de venta, teniendo como objeto los productos.

2. Identificación del producto sobre el que recae la garantía

La activación de la garantía Solzaima supone la previa y correcta identificación del producto objeto de la misma junto a Solzaima, SA, mediante la indicación de los datos de embalaje de producto, la respectiva factura de compra y la placa de características del producto (modelo y número de serie).

3. Condiciones de la garantía del producto

3.1 Solzaima SA, se compromete ante el comprador por la falta de conformidad del producto con el correspondiente contrato de compra y venta, en los siguientes plazos:

3.1.1 Un período de 24 meses desde la fecha de entrega de la mercancía, en caso de uso doméstico del producto, salvo lo dispuesto en el párrafo siguiente en cuanto al uso intensivo;

3.1.2 Un período de 6 meses desde la fecha de entrega del bien, en el caso de uso profesional, industrial, o intensivos. -Solzaima entiende por uso profesional, industrial o intensivo todos los productos instalados en espacios industriales, comerciales, o cuyo uso sea superior a 1500 horas por año;

3.2 Debe realizarse una prueba funcional del producto antes de realizar los acabados de la instalación (paneles de yeso, albañilería, revestimientos, pinturas, etc.);

3.3 Ningún equipo puede ser reemplazado después de la primera quema sin la autorización expresa del productor;

3.4 Todo producto debe ser reparado en el lugar de la instalación, sin causar molestias a las partes, salvo si tal hecho es imposible o desproporcionado;

3.5 Para ejercer sus derechos, y siempre que no exista el plazo establecido en el punto 3.1, el comprador deberá informar por escrito a Solzaima SA, la falta del producto en un plazo máximo de:

3.5.1 Sesenta (60) días desde la fecha en que se ha detectado, en el caso de uso doméstico del producto;

3.5.2 Treinta (30) días a partir de la fecha en que se ha detectado, en el caso de uso industrial del producto.

3.6 En los equipos de la familia pellets, se requiere la realización de la puesta en marcha para activar la garantía. Esta debe ser registrada dentro de los 3 meses posteriores a la fecha de la factura, o 100 horas de producto de trabajo (lo que suceda primero);

3.7 Durante el período de garantía al que se refiere el apartado 3.1 anterior (y para que siga siendo válida), las reparaciones del producto sólo pueden ser llevadas a cabo por los servicios técnicos oficiales de la marca. Todos los servicios proporcionados bajo esta garantía, se llevarán a cabo de lunes a viernes en horario y calendario de trabajo legalmente establecidos en cada región.

3.8 Todas las solicitudes de asistencia deberán remitirse al servicio de atención al cliente de Solzaima, SA, a través del formulario en el "site" www.solzaima.pt o en el e-mail: apoiocliente@solzaima.pt. En el momento de la asistencia técnica del producto, el comprador deberá presentar, como prueba de garantía del producto, la factura de compra de la misma u otro documento de compra. En cualquier caso, el comprobante de compra del producto deberá contener la identificación del mismo (como se indica en el punto 2) y su fecha de compra. Por otra parte, y con el fin de validar la garantía del producto se utilizará el PSR-documento que demuestre el arranque de la máquina (cuando sea aplicable)

3.9 El producto debe ser instalado por un profesional cualificado, de acuerdo con la normativa vigente en cada área geográfica, para la instalación de estos Productos y cumpliendo con todas las normativas vigentes, en particular en relación con las chimeneas, así como otras reglamentaciones aplicables a aspectos tales como el abastecimiento de agua, electricidad y/o otros equipos relacionados con el equipo o sector y según lo descrito en el manual de instrucciones.

Una instalación del producto no conforme a las especificaciones del fabricante y/o que no cumpla con las normas legales sobre la materia, no dará lugar a la aplicación de esta garantía. Siempre que un producto sea instalado en el exterior, deberá ser protegido contra los efectos del clima, especialmente la lluvia y el viento. En estos casos, puede ser necesaria la protección del aparato mediante un armario o caja protectora adecuadamente ventilada.

No deben instalarse aparatos en ambientes que contienen productos químicos en su atmósfera, o ambientes salinos con elevada humedad, debido a que la mezcla de los mismos con aire puede producir la cámara de combustión una rápida corrosión. En este tipo de ambientes es especialmente recomendado que el aparato esté protegido con productos anti-corrosión para el efecto, especialmente en épocas de funcionamiento. Como sugerencia se aconseja la aplicación grasas grafitadas adecuadas para altas temperaturas con función de lubricación y protección anti-corrosión.

3.10 En los equipos pertenecientes a la familia de los pellets, además del mantenimiento diario y semanal que aparece en el manual de instrucciones es también obligatoria la limpieza, en su interior, de la respectiva chimenea de extracción de humos. Estas tareas deben realizarse cada 600-800 kg de pellets consumido, en el caso de estufas (aire y agua) y calderas compactas, y cada 2000-3000 kg en el caso de calderas automáticas. En el caso, de no consumir estas cantidades debe hacerse un mantenimiento preventivo anual.

3.11 Corre a cargo del comprador garantizar que se realicen los mantenimientos periódicos, como se indica en los manuales e instrucciones de manejo que acompaña al producto. Siempre que lo solicite debe probarse mediante la presentación del informe técnico de la entidad responsable de la misma, o, alternativamente, mediante el registro de ellos en la sección del manual de instrucciones.

3.12 Para evitar daños en los equipos debidos a la sobrepresión, deberán garantizarse en el momento de la instalación, los elementos de seguridad tales como válvulas de seguridad de presión y/o válvulas de descarga térmica, si procede, así como un vaso de expansión de instalación ajustado a la instalación, asegurando su correcto funcionamiento. Cabe señalar que: las válvulas de referenciadas deberán tener un valor igual o inferior a la presión soportada por el equipo; no podrá existir ninguna válvula de corte entre el producto y la válvula de seguridad respectiva; deberá preverse un plan de mantenimiento preventivo sistemático para certificar el correcto funcionamiento de dichos elementos de seguridad; independientemente del tipo de aparato, todas las válvulas de seguridad deberán canalizarse para un desagüe sifonado, para evitar daños en la vivienda por descargas de agua. La Garantía del Producto no incluye los daños causados por la no canalización del agua descargada por dicha válvula.

3.13 Para evitar daños en los equipos y tuberías conectadas por la corrosión galvánica, se recomienda utilizar separadores (manguitos) dieléctricos en la conexión del equipo a tuberías metálicas cuyas características de los materiales aplicados potencien este tipos de corrosión. La garantía del producto no incluye los daños causados por la no utilización de dichos espaciadores dieléctricos.

3.14 El agua o fluido térmico utilizado en el sistema de calefacción (estufas Hidro, calderas, chimeneas calefacción central, etc.) deben cumplir con los requisitos legales y asegurar las siguientes características fisicoquímicas: ausencia de sólidos en suspensión; baja conductividad; la dureza residual de 5 a 7 grados franceses; pH neutro alrededor de 7; baja concentración de cloruros y de hierro; y no hay entradas de aire o de depresión que otros. En caso de que la instalación potencie un make-up de agua automática, el mismo debe considerarse como un sistema de tratamiento preventivo compuesto por filtración, descalcificación y dosificación preventiva de polifosfatos (incrustaciones y corrosión), así como una etapa de desgasificación, si es necesario. Si en alguna circunstancia alguno de estos indicadores presenta valores fuera de lo recomendado, la Garantía dejará de tener efecto. Es obligatoria la colocación de una válvula antirretorno entre la válvula de llenado automático y la alimentación de agua de red, así como que dicha alimentación disponga siempre de presión constante, incluso con falta de electricidad, no dependiendo de bombas elevadoras, autoclaves, o, otros.

3.15 Salvo en los casos expresamente previstos por la ley, una intervención en garantía no renovará el período de garantía del producto. Los derechos que emergen de la garantía no son transferibles al comprador del producto.

3.16 Los equipos deben instalarse en lugares accesible y sin riesgo para los técnicos. El comprador pondrá los medios necesarios para poder acceder al mismo asumiendo cualquier cargo derivados de esto.

3.17 La garantía es válida para los productos y equipos vendidos por Solzaima SA, única y exclusivamente dentro de la zona geográfica y territorial del país donde fue efectuada la venta del producto por Solzaima.

CONDICIONES GENERALES DE GARANTÍA

4. Circunstancias que excluyen la aplicación de la Garantía

Están excluidos de la garantía, dejando el costo total de la reparación a cargo del comprador, los siguientes casos:

4.1. Los productos con más de 2000 horas de funcionamiento;

4.2. Productos reacondicionados y revendidos;

4.3. Mantenimientos, ajustes del producto, puestas en marcha, limpieza, eliminación de errores o anomalías que no están relacionadas con deficiencias en los componentes de los equipos y la sustitución de las baterías;

4.4. Los componentes en contacto directo con el fuego, tales como soportes de vermiculita, las placas deflectoras o protección, vermiculita, cordones de sellado, quemadores, cajones de ceniza, molduras de madera, los registros de humo, rejillas de grises, cuyo desgaste está directamente relacionada con el uso.

Degradación de la pintura, así como la aparición de la degradación por corrosión, debido al exceso de carga de combustible, utilización con el cajón abierto o instalación de tiro excesivo de chimenea (la salida de humos debe respetar el dibujo que se aconseja en la Ficha Técnica del producto-SFT). La rotura del vidrio por un manejo inadecuado o por otras razones no relacionadas con una deficiencia del producto. En los equipos de la familia de pellets las resistencias de encendido son una pieza de desgaste, por lo que poseen garantía solamente de 6 meses o 1000 encendidos (lo que ocurra primero);

4.5. Componentes considerados de desgaste como cojinetes, casquillos y rodamientos;

4.6. Las deficiencias de componentes externos al producto que puedan afectar al correcto funcionamiento, así como daños materiales u otros (por ejemplo, tejas, techos, cubiertas impermeables, tuberías, o daños personales) originados por el uso incorrecto de materiales en la instalación o por la no ejecución de la instalación de acuerdo con las reglas de instalación del Producto, reglamentos aplicables o normas de la buena técnica aplicable, especialmente cuando no ha promovido la instalación de tuberías para la temperatura adecuada, vasos de expansión, válvulas anti-retorno, válvulas de seguridad, válvulas anticondensación, entre otros;

4.7. Productos cuyo funcionamiento se ha visto afectado por fallos o deficiencias de los componentes externos o deficientes dimensionamiento;

4.8. Los defectos causados por el uso de accesorios o reemplazo de componentes distintos de los determinados por Solzaima, SA;

4.9. Defectos derivados del incumplimiento de las instrucciones de instalación, uso y funcionamiento o de aplicaciones no conformes con el uso al que se destina el producto, o de factores climáticos anormales, condiciones de funcionamiento extrañas, sobrecarga o de un mantenimiento o limpieza indebidamente realizado;

4.10. Los productos que han sido modificados o manipulados por personas ajenas a los Servicios Técnicos oficiales de la marca y, por tanto, sin la autorización explícita de Solzaima, SA;

4.11. El daño causado por agentes externos (roedores, aves, arañas, etc.), los fenómenos atmosféricos y/o geológicos (terremotos, tormentas, heladas, granizo, rayos, lluvia, etc.), ambientes agresivos o salinos (por ejemplo, proximidad del mar o un río), así como los derivados de la presión de agua excesiva, alimentación eléctrica inadecuada (tensión con variaciones superiores al 10%, a partir del valor nominal de 230 V, o la tensión en el neutro superior a 5V o ausencia de protección de tierra), presión o suministro inadecuado de circuitos, actos de vandalismo, enfrentamientos urbanos y los conflictos armados de cualquier tipo, así como los derivados;

4.12. La no utilización de combustible recomendado por el fabricante es condición para la exclusión de la garantía;

Nota explicativa: En el caso de aparatos de pellets, el combustible utilizado debe estar certificado por la norma EN 14961-2 de grado A1. Además, antes de comprar un gran cantidad, debe probar el combustible para ver cómo se comporta. En los equipos de leña, esta debe tener un contenido de humedad por debajo del 20%.

4.13. La aparición de condensación, bien por instalación deficiente, bien por el uso de combustibles distintos de la madera virgen (tales como palets o revestimientos de madera impregnados en barnices, sal u otros componentes), que pueden contribuir a la rápida degradación de los equipos, especialmente de su cámara de combustión;

4.14. Todos los productos, componentes o componentes dañados durante el transporte o la instalación;

4.15. Las operaciones de limpieza realizadas al aparato o componentes de los mismos, causada por la condensación, la calidad del combustible, mal ajuste o de otras circunstancias del lugar donde está instalado. También se excluyen de la Garantía las intervenciones para descalcificación del producto (la eliminación de la cal u otros materiales depositados en el interior del aparato y producidos por la calidad del suministro de agua). Del mismo modo, se excluyen de esta Garantía las intervenciones de purga de aire de circuito o desbloqueo de las bombas de circulación.

4.16. La instalación de los equipos suministrados por Solzaima, SA deben contemplar la posibilidad de una fácil extracción de los mismos, así como los puntos de acceso a los equipos mecánicos, hidráulicos y electrónicos y la instalación. Cuando la instalación no permite el acceso inmediato y seguro a los equipos, los costos adicionales de las medidas de acceso y de seguridad serán siempre a cargo del comprador. El coste de desmontaje y montaje de los cajones de paredes de cartón-yeso o muros de mampostería, aislamiento u otros elementos tales como chimeneas y conexiones hidráulicas que impiden el libre acceso al producto (si el producto se instala dentro de un cajón de placas de yeso, albañilería u otro espacio dedicado deben seguir las dimensiones y características que se muestran en el manual de instrucciones de operación y que acompaña al producto).

4.17. Intervenciones de información o aclaración al domicilio sobre la utilización de su sistema de calefacción, su programación y/o reprogramación de los elementos de regulación y control, tales como termostatos, reguladores, programadores, etc.;

4.18. Intervenciones de ajuste de combustible en aparatos de pellets, limpieza, detección de fugas de agua en tuberías externas al aparato, daños producidos debido a la necesidad de limpieza del aparato o de la chimenea de evacuación de gases;

4.19. Intervenciones de urgencia no incluidas en la prestación de Garantía, es decir, intervenciones de fin de semana y días festivos por tratarse de intervenciones especiales no incluidos en la cobertura de la garantía, y por lo tanto son de un coste adicional, se realizarán sólo a petición expresa del Comprador y dependiendo de la disponibilidad del Productor.

5. Aseguramiento de inclusión

Solzaima, SA corre sin coste alguno para el Comprador, los defectos cubiertos por la garantía mediante la reparación del producto. Los productos o componentes reemplazados pasarán a ser propiedad de Solzaima, SA.

6. Responsabilidad de Solzaima, SA

Sin perjuicio de las disposiciones legales, la responsabilidad de Solzaima, SA, en relación con la garantía está limitada a las exigencias de estas condiciones de garantía.

7. Servicios de tarifas llevada a cabo por la garantía

Intervenciones fuera del alcance de la garantía están sujetas a la aplicación de la tarifa vigente.

8. Las prestaciones de garantía en garantía

Intervenciones fuera del alcance de la garantía hecha por el servicio oficial de asistencia técnica de Solzaima tienen una garantía de 6 meses.

9. Piezas de garantía de piezas de repuesto proporcionadas por Solzaima

Las piezas suministradas por Solzaima, en el marco de la venta comercial de piezas de repuesto, es decir, no incorporadas en los equipos, no tienen garantía.

10. Piezas sustituidas por el Servicio de Asistencia Técnica

Las piezas utilizadas desde el momento en que se retiran de los equipos adquieren el estado de residuo. Solzaima como productor de residuos en el ámbito de su actividad está obligado por la legalmente a entregarlos a una entidad autorizada para llevar a cabo las operaciones de gestión de residuos necesarias conforme a la ley y, por lo tanto, impedirá darles otro destino, cualquiera que sea. Por lo tanto, el cliente puede ver las piezas resultantes de la asistencia, pero no podrá quedarse con las mismas.

11. Gastos administrativos

En el caso de facturas referentes a servicios desarrollados cuyo pago no se efectúe en el plazo estipulado se añadirán intereses de demora al tipo máximo legal en vigor.

12. Tribunal competente

Para la resolución de cualquier litigio derivado de la contrato de compraventa que tiene como objeto los productos cubiertos por la garantía, las partes contratantes atribuyen competencia exclusiva a los tribunales del distrito de Águeda, con renuncia expresa a cualquier otro.

TÉRMINOS DE EXTENSIÓN DE GARANTÍA

1. Nombre de la empresa y la dirección del productor y de objetos

Solzaima
Rua dos Outarelos, 111
3750-362 Belazaima do Chão

Esto constituye la prestación por Solzaima una garantía voluntaria 4 años, o 4000 horas, lo que ocurra primero sobre los productos que producen y comercializan (en adelante "producto (s)"), resultando en una guía, que quieren más clara, para la activación efectiva de la garantía voluntaria (la "garantía Solzaima4"), que beneficia a los consumidores (en adelante compradores) en los productos.

Por favor, lea estos términos y condiciones cuidadosamente a fin de tener un conocimiento preciso de lo que es y lo que no está cubierto por la garantía Solzaima4. Por favor, mantenga este documento en un lugar seguro.

Por supuesto, este documento no afecta a los derechos legales de los que emerge de compra del comprador de garantía y acuerdo de venta teniendo como objeto los productos.

2. Identificación del producto sobre el que descansa la garantía Solzaima4

Esta garantía Solzaima4 es aplicable a todos los productos de la marca Solzaima, en la familia Pellet fabricados durante entre el 01 de agosto de 2018 y 28 de febrero 2019- El plazo de suscripción vence 3 meses después de la fecha factura del cliente final o tras 100 horas de utilización de la máquina, (lo que ocurra primero). La presente garantía tiene las siguientes excepciones y no tendrá validez en los siguientes casos;

- 2.1. Uso profesional, industrial o intensiva de productos. Solzaima entiende por el uso profesional, industrial o intensiva todos los productos instalados en el sector industrial, comercial o cuyo uso es más de 1500 horas por año calendario);
- 2.2. Los productos con más de 4000 horas de funcionamiento;
- 2.3. Productos reacondicionados o revendidos.

El Solzaima4 Garantía de suscripción se efectúa mediante el registro (servicio de puesta en marcha a cargo del comprador, o por otra entidad en su nombre).

3. Entrada en vigor y duración

La garantía entrará en vigor en la fecha de factura y después del registro (punto 2) se mantendrá vigente por un período de 4 años, excepto en caso de terminación anticipada de incumplimiento (sección 2 y / o 8).

4. Límite geográfico

La garantía Solzaima4 es válida para productos y equipos vendidos por Solzaima única y exclusivamente dentro de la zona geográfica y territorial del país donde se realiza la venta del producto por Solzaima.

5. La inclusión de Solzaima4 Garantía

Solzaima se hará cargo de la mano de obra y el desplazamiento del técnico para su reparación, sin ningún coste para el comprador, siempre y cuando sean a consecuencia de defectos del aparato y estén cubiertos por la Garantía Solzaima4 (Punto 6).

6. Solzaima4 cobertura de la garantía

La garantía cubre la reparación Solzaima4 sin cargo al comprador por defectos de la estructura de base de la fabricación del producto. Se entiende por el cuerpo estructura de base de equipos libre de cualquier parte móvil.

7. Derechos de ejercicio en Garantía Solzaima4

7.1 Para ejercer sus derechos, y siempre que no se exceda el plazo establecido en el apartado 3, o cualquier exclusión indicada en el párrafo 8. El comprador deberá informar por escrito su disconformidad a Solzaima en un plazo máximo de diez (10) días desde la fecha en que la han detectado;

7.2 Durante la vigencia de la garantía Solzaima4 se refiere el apartado 3 anterior (y para que siga siendo válida) la reparación del producto sólo debe ser llevada a cabo por los servicios técnicos oficiales de Solzaima. Todos los servicios previstos en el presente Solzaima4 garantía se llevará a cabo de lunes a viernes en horario y calendario de trabajo legalmente establecidos en cada región.

7.3 Todas las solicitudes de ayuda deberán presentarse en el servicio de apoyo a la Solzaima al cliente, a través de e-mail: apoio.cliente@solzaima.pt . En el momento del servicio al producto, el comprador debe presentar prueba de Solzaima4 de garantía del producto, u otro documento que muestre su suscripción.

8. Circunstancias que excluyen la aplicación de Solzaima4 Garantía

Están excluidos de la garantía Solzaima4, para obtener el costo total de la reparación a cargo del comprador, los siguientes casos:

8.1. Las deficiencias de componentes externos al producto que pueda afectar el funcionamiento correcto, así como daños a la propiedad o de otro tipo (por ejemplo. Los azulejos, tejados, cubiertas impermeables, tuberías, o lesiones personales) derivada del uso incorrecto de los materiales en la instalación, o la no ejecución la instalación de acuerdo con las normas de instalación del producto, reglamentaciones y normas de buena técnica aplicable;

8.2 Productos cuyo funcionamiento se ha visto afectada por fallas o deficiencias de los componentes externos o dimensionamiento discapacitados;

8.3 Los defectos causados por el uso de accesorios o componentes de repuesto que los determinados por Solzaima;

8.4 Defectos derivados de no seguir las instrucciones de instalación, uso y operación (por ejemplo, el cajón abierto) o aplicaciones no compatibles con el uso que se pretende para el producto, o las condiciones climáticas anormales, condiciones de funcionamiento extraños, sobrecarga o un mantenimiento o limpieza ejecutadas de manera incorrecta;

8.5 Los productos que han sido modificados o manipulados por personas ajenas a los oficiales técnicos de la marca y por lo tanto sin la autorización explícita de Solzaima;

8.6 El daño causado por agentes externos (roedores, aves, arañas, etc.), los fenómenos atmosféricos y / o geológica (terremotos, tormentas, heladas, granizo, rayos, lluvia, etc.), ambientes agresivos, productos químicos, en húmedo o en solución salina (ejemplo : proximidad del mar o de río), así como los derivados de la presión excesiva de agua, suministro de energía insuficiente (con variaciones superiores a 10% de deformación, dado el valor nominal de 230 V), la presión o el suministro de circuitos inadecuadas, vandalismo, enfrentamientos urbanos y los conflictos armados de cualquier tipo, así como derivados;

8.7 La no utilización de combustible recomendado por el fabricante es una condición de exclusión de Solzaima4 de garantía;

8.8 Fenómenos de corrosión de la superficie debido a la mala instalación, tinta de curado incompleto, o no se realiza, el uso, el mantenimiento del equipo, o sobrecalentamiento;

8.9 Romper por la fuerza mecánica excesiva.

9. Responsabilidad Solzaima

Sin perjuicio de las disposiciones legales, la responsabilidad de Solzaima, con respecto a Solzaima4 garantía se limita a los requisitos de estas Condiciones de garantía Solzaima4.

10. Servicios de tarifas llevada a cabo bajo la garantía Solzaima4

Intervenciones fuera del alcance de Solzaima4 garantía está sujeta a la aplicación de la tarifa en vigor.

11. Los gastos de administración

En el caso de facturas de servicios desarrollados, donde el pago no se realice dentro del tiempo especificado devengarán intereses a la tasa máxima legal.

12. Tribunal competente

Para la resolución de cualquier controversia derivada del contrato de compraventa, que tiene como objeto los productos cubiertos por la garantía Solzaima4, las partes contratantes atribuir competencia exclusiva a los tribunales de la comarca de águeda, con renuncia expresa a cualquier otro.

Rua dos Outarelos, 111
3750-362 Belazaima do Chão
Águeda - Portugal

T. (+351) 234 650 650
mail@solzaima.es
www.solzaima.es



SOLZAIMA

SOLUCIONES DE CALEFACCIÓN A BIOMASA